



SWITCH CERTIFICATION



PNEUMATIC ACTUATOR

合勤興業有限公司 Ho Chin Industrial Co.,LTD.

桃園縣大園鄉中正東路2段511巷6-2號

TEL:03-3813683 Fax:03-3813693

email: hochin2012@gmail.com

Http://www.upvc.com.tw

鋁合金端蓋:

進行特殊表面處理後塗裝，表面不易脫落，可長期維持光澤。

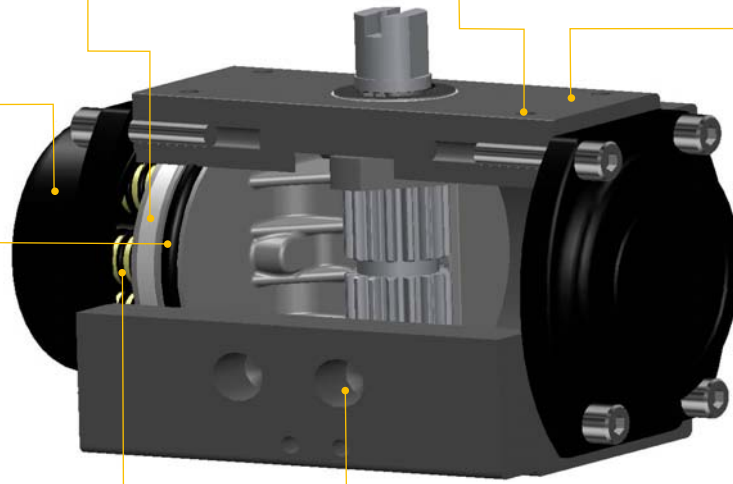
沒有金屬間的摩擦
壽命長，無噪音。

ISO5211/DIN3337:

ISO標準規格部件，可直接裝上限位開關等配件。

鋁合金缸體:

陽極硬化處理，可同時保護內/外部，不易被刮傷，有助於延長壽命。



NBR:

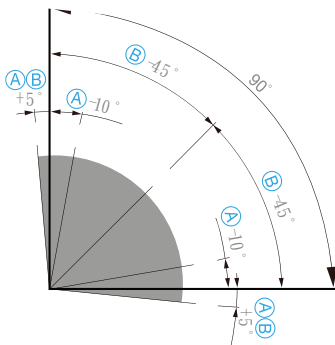
除了標準NBR以外，EPDM或VITON可以在高/低溫使用。

彈簧套:

利用彈簧套保障安全，可安全的進行分解及裝配工作。

NAMUR:

標準規格部件，可以迅速、簡便的裝上電磁閥。



(A) - STANDARD
(B) - SPECIAL (OPTION)

KOSA+
Angle range | +5°
90° -10° (standard)
-45° (option)

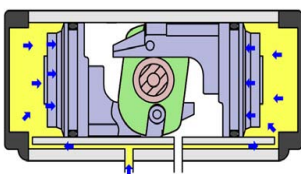
All KOSA+ products are covered by the Product Liability insurance, and are undergoing a series of pre-shipment tests.

KOSA+ 的全部產品都上了PI (消費者補償保險)，出貨前全部進行測試。

Two type rotary actuator

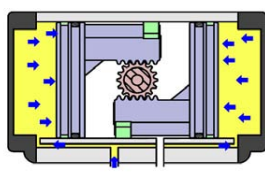
Scotch-yoke | 撥插式

- 開和關的時候，輸出扭力是最大的，和閥門需要的扭力是一致的
- 在同樣缸徑的情況下，撥插式的比齒輪的扭力大很多



Rack&Pinion | 齒輪齒條式

- 缸體的長度較短，可以安裝在空間小的區域內
- 個別小彈簧組合，根據使用者的需要可以在現場調整彈簧的數量

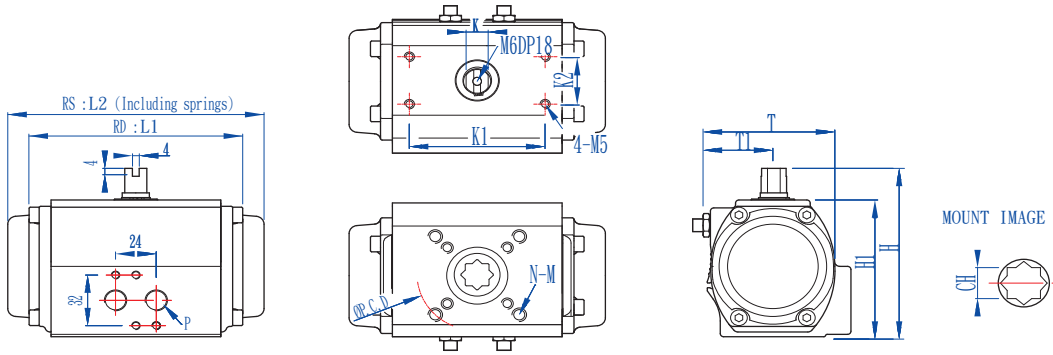


Side Hand Wheel

- 雙動/單動都可使用
- 使用方便
- 可在打開或關閉的狀態上鎖
- 結構簡單 無故障

Rack & pinion Dimension table

Double acting / Spring return
雙動 / 單動



P	
R32, R40	PT 1/8
R50 ~ R210	PT 1/4

	K1	K2
R32	25.5	25.5
R40	50	25
R50-R160	80	30
R210	130	30

Unit : mm

MODEL	ISO	P. C. D(Ø)	N-G	K	L1 (RD)	L2 (RS)	T	T1	H	H1	CH	DTH	W1(K) (RD)	W2(K) (RS)
*R32	F03	36	4-M5	7	66	-	45	25	55	45	9*9	9	0.3	-
*R40	F03/F05	36/50	4-M5/M6	9	109	109	60	33	74	54	9*9	9	0.6	0.6
R50	F03/F05/F07	36/50/70	4-M5/M6/M8	10	119	133	75	40	90	70	11*11	13	1.3	1.6
R65	F05/F07	50/70	4-M6/M8	13	131	154	88.5	46	106.5	86.5	14*14	16	1.7	2.1
R80	F07	70	4-M8	17	189	220	101	49.5	126	106	17*17	19	2.7	3.4
R90	F07	70	4-M8	19	190	219	104	54.5	136	116	17*17	19	4.1	5.1
R100	F07/F10	70/102	4-M8/M10	22	229	256	132	61.5	148	128	22*22	26	4.7	5.9
R125	F07/F10	70/102	4-M8/M10	22	330	330	151	71.5	174	154	22*22	19	7.4	9.2
R140	F10/F12	102/125	4-M10/M12	24	332	389	164	77	192	172	27*27	30	12.1	15.1
R160	F10/F12	102/125	4-M10/M12	32	366	416	188	104	216	196	27*27	30	16.8	21.0
R210	F14	140	4-M16	36	444	527	231	115	284	254	36*36	30	29.9	37.3

•New model (R300) will be added.

•Models beginning with '*' indicate compact models. They may look different to the above images in real, simultaneous angle adjustment at both sides is disabled.

•有- '*' 標誌的型號為小型型號, 與上述圖片形象有所不同, 也無法調整角度。

Torque table (Double acting)

Unit : Nm

MODEL	SUPPLY AIR				
	3Bar	4Bar	4.5Bar	5Bar	6Bar
RD32	3.2	4.5	5.3	6.0	7.3
RD40	5.0	7.0	8.0	9.0	11.0
RD50	10.3	13.7	15.5	17.1	20.6
RD65	19.1	25.4	28.6	31.8	38.2
RD80	39.3	52.2	58.8	65.3	78.4
RD90	57.8	77.1	86.8	96.4	115.7
RD100	84.4	112.5	126.5	140.6	168.7
RD125	171.2	228.4	256.9	285.4	342.5
RD140	243.3	324.4	365.0	405.5	486.6
RD160	350.7	467.6	526.0	584.4	701.3
RD210	725.4	967.2	1,088.1	1,209.0	1,450.8

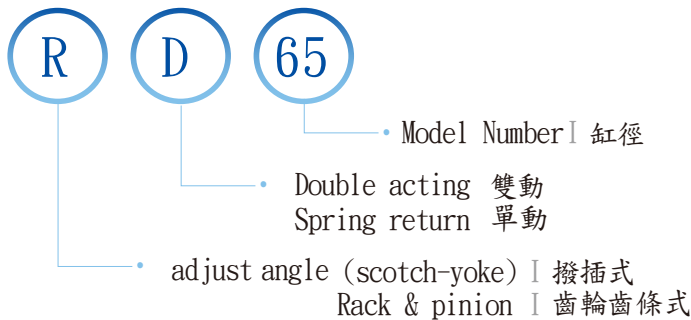
Selection guide

VALVE SIZE		Double acting 雙動			Spring return 單動			
		Ball Valve 金屬球閥		UPVC 球閥	Butterfly Valve 金屬/UPVC 蝶閥	Ball Valve 金屬球閥		Butterfly Valve 金屬/UPVC 蝶閥
1/2"	15A	RD 32(one piece)	RD 50	RD 32 (one piece)		RS40	RS50	
3/4"	20A	RD 40(one piece)		RD 40 (one piece)		RS50		
1"	25A		RD 65	RD 40 (one piece)		RS65		
1-1/4"	32A					RS80		
1-1/2"	40A		RD 80	RD 50	RD 50	RS90	RS65	RS65
2"	50A			RD 65	RD 65	RS100		
2-1/2"	65A		RD 90	RD 80	RD 65	RS125	RS80	RS80
3"	80A		RD 100		RD 80	RS140	RS90	RS90
4"	100A		RD 125			RS160		
5"	125A		RD 140		RD 90	RS210		RS100
6"	150A		RD 160		RD 100	RS300		RS125
8"	200A		RD 210		RD 125		RS140	
10"	250A		RD 300		RD 140			RS160
12"	300A			RD 160		RD 160		
14"	350A				RD 210			RS300
16"	400A							
18"	450A				RD 300			
20"	500A							

• The above data is for reference only; the actual assembly may be different depending on valve material, pressure, structure, fluid and operational environment.

• 此數據僅供參考，實際會因閥門的材料，壓力，操作環境而不同。

How to order



Price 牌價表

合勤興業有限公司
 TEL: 03-3813683
 FAX: 03-3813693

雙動氣缸型號	價格
RD32	2,970
RD40	3,375
RD50	3,780
RD65	4,455
RD80	6,075
RD90	7,560
RD100	10,665
AD100	14,715

單動氣缸型號	價格
RS40	4,050
RS50	4,536
RS65	5,319
RS80	7,155
RS90	8,775
RS100	12,906
AS80	15,390
AS100	19,305