



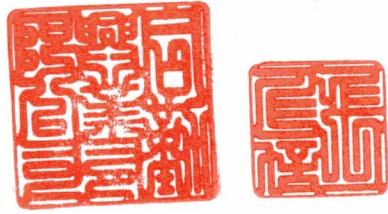
UPVC

UPVC工業管路系統

UPVC Industrial Piping System



SCH40/80 UPVC SYSTEM



UPVC 管路系統

The Superior Industrial Piping System

集團沿革	2
產品特性	3
特性說明	3
一般用途	4
產品規格說明	4
嚴格品質及製造規範	4
UPVC SCH40/80管尺寸與壓力定率	5
閘與過濾器的壓力降低	7
水錘衝擊壓力	7
Sch-80/40管的流量和摩擦損失	8
耐磨性	10
熱膨脹	10
熱膨脹處理設計參考資料	11
建議最大支撐距離	12
燃燒特性	12
施工安裝方式簡介	14
靜置與固化時間	15
法蘭片接合施工	16
地下安裝施工參考	17
產品規格	18
UPVC 手工管配件	31



集團沿革

- 1980 環琪塑膠創立於台中市清水區
- 1982 遷入台中市梧棲區關連工業區
- 1982 成立國外業務部門，全力拓展外銷
- 1984 產品行銷網逐步遍及美、加、澳、歐洲等工業先進國家與地區
- 1988 美、加地區成為最主要外銷市場
- 1990 日本市場業務快速成長，成為亞洲地區最重要外銷據點
- 1993 韓國市場大幅成長
- 1995 因應客戶要求成立內銷部門
- 1995 台灣梧棲總廠獲得ISO-9002品保系統認證
- 1996 主要閥類產品獲得美國NSF認證
- 1997 大陸上海廠獲得ISO 9002品保系統認證
- 1997 SCH40/80 UPVC, SCH40/80 CORZAN® CPVC and SDR 13.5
BlazeMaster® CPVC管材在梧棲二廠正式投產
- 1997 美國Lubrizol公司（BF Goodrich）正式授權為台灣獨家FlowGuard® CPVC
管路系統生產廠商
- 1998 SCH40 FlowGuard® CPVC 熱水管路系統及SCH40透明PVC管路系統正式投產
- 1999 BlazeMaster® CPVC消防管路系統獲得英國LPCB消防安全認證
- 1999 梧棲廠獲得LPCB ISO 9002認證
- 1999 BlazeMaster® CPVC 消防管路系統獲得內政部消防署消防安全設備審核通過
- 2001 大陸大倉廠設立
- 2003 BlazeMaster® CPVC材料獲得英國WRAS認證
- 2003 台灣環琪 CPVC PIPE 獲得經濟部標準檢驗局CNS正字標記認證
- 2004 CORZAN® 4910 CPVC板材獲得美國FM認證
- 2005 環琪BlazeMaster® 消防管路系統獲得美國UL消防安全認證
- 2006 台灣環琪梧棲各廠整併遷入中港加工出口區並做為環琪塑膠集團全球總部
- 2010 台灣中港加工出口區廠獲得LPCB ISO 9001:2008認證

產品特性表 Properties

物理特性 Physical Property	公制單位 Metric units	英制單位 Imperial units	測試條件 Test Condition	標準 Standard
材料分類 Cell Classification	12454			ASTM D1784
比重 Specific Gravity	1.35 ~ 1.40		23°C	ASTM D792
張力強度 Tensile Strength	50 N/mm ²	7200 psi	23°C	ASTM D638
彎曲強度 Flexural Strength	63 N/mm ²	9,200 psi	23°C	ASTM D790
抗拉係數 Modulus of Elasticity in Tension	2,758 N/mm ²	400,000 psi	23°C	ASTM D638
熱軟化溫度 Heat Deflection Temp	70 °C	158 °F	264psi, 23°C	ASTM D648
維卡溫度 Softening Temp.(Vicat)	76 °C	169 °F	Loading 50 NN	ASTM D1525
艾氏衝擊強度 Izod Impact (Notch)	40 J/m	0.75 ft-lb/in	23°C	ASTM D256
熱膨脹係數 Coefficient of Thermal Expansion	6×10 ⁻⁵ cm/cm · °C	3×10 ⁻⁵ in/in · °F		ASTM D696
燃燒性 Flammability	V0			UL-94 (Tested, not listed)
最高操作溫度 Maximum Operation Temperature	55°C	131°F		

備註：以上資料僅供參考

特性說明

- **耐腐蝕** 化學穩定性高，有極佳之耐候，使用壽命長，不會對管內的水質污染，保持系統的安全及效率。
- **絕緣佳** 絕緣不導電，沒有漏電之慮，且沒有電腐蝕之慮，確保系統之壽命及安全。
- **耐壓高** 可以承受額定壓力之3~4倍，足以克服任何條件下的水錘作用，確保系統之品質及安全。
- **耐撞擊** 在低溫條件下，可以承受極大外力而不變形或損壞。
- **耐候佳** 經多年國內外使用實績證明，長期在戶外惡劣環境下，仍可維持極佳的系統穩定。
- **韌性強** 不虞外力或內應力變化所造成之損害，如水錘、地震等。
- **內壁光滑** 阻力損失少，除了可降低泵浦揚程外，更不會有污物附著壁上減少流量，可確保系統之流量穩定，效率及壽命增長。
- **無公害** 化學穩定性高，沒有二次污染，維持系統內最佳之熱交換效率，又因為沒有電腐蝕效應，系統的壽命及可靠性增強。
- **保溫佳** 熱傳導係數約為GIP的1/300，即減少熱損失量為GIP的300倍，除可提高能源效率外，亦可減少保溫費用及減少結露的困擾，確保系統效率及不漏水的可靠。
- **質輕** 重量僅約GIP的1/6，搬運及施工容易，確保施工時間準時完工，節省大量工資。
- **施工易** 管與接頭以冷膠接合，速度快且安全可靠，確保施工品質及壽命，接頭強度高，保證氣密不漏，避免完工後之漏水現象。
- **壽命長** 30年以上。

一般用途

酸鹼化學品輸送系統
 純水輸送系統
 海水輸送系統
 飲用水輸送系統
 灌溉輸送系統
 污水輸送系統
 環境工程一般管路系統
 空調冰水 / 迴水系統

適用場所

電鍍廠、化工廠
 電子廠、IC半導體廠
 鋼鐵廠、核電廠
 發電廠、造紙廠
 食品廠、飲料廠
 藥品廠、污水處理廠
 醫院…

產品規格說明

UPVC管路系統以特級塑膠合成物製成，即一般人所熟知的不含可塑劑(Dop)之聚氯乙烯(PVC)。該合成物應符合ASTM D1784或CNS14442規定之12454(PVC 1120)等級要求。

管：管應符合或超過ASTM D1785對Sch-40與Sch-80的要求。

配件：配件應符合或超過ASTM D2464(Sch-80牙接)、ASTM D2467(Sch-80套接)或ASTMD2466(Sch-40套接)的要求。

清潔劑/溶劑黏膠：所有套接狀的接頭可採用清潔劑和溶劑黏膠接合，安全使用清潔劑和黏膠的標準做法應參考ASTM F402。

標記：所有管和配件應清楚標示廠商名稱或商標、生產日期、材料等級，適用ASTM標準，以及認證標幟。

嚴格品質及製造規範

ISO 9001	品保認證（獲得經濟部標準檢驗局BSMI、BVQI、LPCB等認可登錄）。
ASTM D1784	硬質聚氯乙烯(PVC)合成物標準規格說明。
ASTM D1785	聚氯乙烯塑膠管，Sch-40、Sch-80及Sch-120，標準規格說明。
ASTM D2464	螺紋聚氯乙烯(PVC)塑膠管配件，Sch-80，標準規格說明。
ASTM D2466	套接式聚氯乙烯(PVC)塑膠管配件，Sch-40，標準規格說明。
ASTM D2467	套接式聚氯乙烯(PVC)塑膠管配件，Sch-80，標準規格說明。
ASTM F402	安全使用溶劑黏膠與清潔劑接合熱塑 管與配件之標準應用方法。
CNS12221	衛生署食品器具、容器、包裝衛生標準測試方法。
CNS14442	硬質聚氯乙烯混合料及氯化聚氯乙烯混合料標準。

UPVC SCH40/80管尺寸與壓力定率

SCHEDULE 80

標準尺寸		平均外徑		最小壁厚		近似內徑		工作水壓		最小爆破水壓	
inch	(mm)	inch	(mm)	inch	(mm)	inch	(mm)	psi	(Kgf/cm ²)	psi	(Kgf/cm ²)
1/2"	15	0.840	21.30	0.147	3.73	0.526	13.40	850	59.8	2720	191.2
3/4"	20	1.050	26.70	0.154	3.91	0.722	18.30	690	48.5	2200	154.7
1"	25	1.315	33.40	0.179	4.55	0.936	23.80	630	44.3	2020	142.0
1-1/4"	32	1.660	42.20	0.191	4.85	1.255	31.90	520	36.6	1660	116.7
1-1/2"	40	1.900	48.30	0.200	5.08	1.476	37.50	470	33.0	1510	106.2
2"	50	2.375	60.30	0.218	5.54	1.913	48.60	400	28.1	1290	90.7
2-1/2"	65	2.875	73.00	0.276	7.01	2.290	58.20	420	29.5	1360	95.6
3"	80	3.500	88.90	0.300	7.62	2.864	72.80	370	26.0	1200	84.4
4"	100	4.500	114.30	0.337	8.56	3.786	96.20	320	22.5	1040	73.1
5"	125	5.563	141.30	0.375	9.52	4.769	121.10	290	20.4	930	65.4
6"	150	6.625	168.30	0.432	10.97	5.709	145.00	280	19.7	890	62.6
8"	200	8.625	219.10	0.500	12.70	7.565	192.20	250	17.6	790	55.5
10"	250	10.750	273.10	0.593	15.06	9.493	241.10	230	16.2	750	52.7
12"	300	12.750	323.90	0.687	17.45	11.294	286.90	230	16.2	730	51.3
14"	350	14.000	355.60	0.750	19.05	12.410	315.20	220	15.5	720	50.6
16"	400	16.000	406.40	0.843	21.41	14.213	361.00	220	15.5	710	49.9
18"	450	18.000	457.20	0.937	23.80	16.014	406.80	220	15.5	700	49.2
20"	500	20.000	508.00	1.031	26.19	17.814	452.50	220	15.5	700	49.2
24"	600	24.000	609.60	1.218	30.94	21.418	544.00	210	14.8	680	47.8

* 壓力定率適用於水溫華氏73度(23°C)。溫度高於73度者，須乘以下列溫度遞減常數。而水以外流體之壓力定率，並不全然適用上表，請先向本公司洽詢適用。

備註：以上資料僅供參考

SCHEDULE 40

標準尺寸		平均外徑		最小壁厚		近似內徑		工作水壓		最小爆破水壓	
inch	(mm)	inch	(mm)	inch	(mm)	inch	(mm)	psi	(Kgf/cm ²)	psi	(Kgf/cm ²)
1/2"	15	0.840	21.30	0.109	2.77	0.602	15.30	600	42.2	1910	134.3
3/4"	20	1.050	26.70	0.113	2.87	0.804	20.40	480	33.7	1540	108.3
1"	25	1.315	33.40	0.133	3.38	1.029	26.10	450	31.6	1440	101.2
1-1/4"	32	1.660	42.20	0.140	3.56	1.359	34.50	370	26.0	1180	83.0
1-1/2"	40	1.900	48.30	0.145	3.68	1.590	40.40	330	23.2	1060	74.5
2"	50	2.375	60.30	0.154	3.91	2.047	52.00	280	19.7	890	62.6
2-1/2"	65	2.875	73.00	0.203	5.16	2.444	62.10	300	21.1	970	68.2
3"	80	3.500	88.90	0.216	5.49	3.042	77.30	260	18.3	840	59.1
4"	100	4.500	114.30	0.237	6.02	3.998	101.60	220	15.5	710	49.9
5"	125	5.563	141.30	0.258	6.55	5.016	127.40	190	13.4	620	43.6
6"	150	6.625	168.30	0.280	7.11	6.031	153.20	180	12.7	560	39.4
8"	200	8.625	219.10	0.322	8.18	7.942	201.70	160	11.2	500	35.2
10"	250	10.750	273.10	0.365	9.27	9.976	253.40	140	9.8	450	31.6
12"	300	12.750	323.90	0.406	10.31	11.889	302.00	130	9.1	420	29.5
14"	350	14.000	355.60	0.437	11.10	13.073	332.10	130	9.1	410	28.8
16"	400	16.000	406.40	0.500	12.70	14.940	379.50	130	9.1	410	28.8
18"	450	18.000	457.20	0.562	14.27	16.809	427.00	130	9.1	420	29.5
20"	500	20.000	508.00	0.593	15.06	18.743	476.10	130	9.1	390	27.4
24"	600	24.000	609.60	0.687	17.45	22.544	572.60	120	8.4	380	26.7

* 壓力定率適用於水溫華氏73度(23°C)。溫度高於73度者，須乘以下列溫度遞減常數。而水以外流體之壓力定率，並不全然適用上表，請先向本公司洽詢適用。

備註：以上資料僅供參考

溫度遞減常數 / Temperature Derating Factors

工作溫度 Working Temperature	F	73	80	90	100	110	120	130	140
	°C	23	27	32	38	43	49	54	60
溫度遞減常數 Derating Factors		1.00	0.90	0.75	0.62	0.50	0.45	0.30	0.22

* 採用法蘭(Flange)接合處之工作壓力建議不應超過150PSI(10kgf/cm²)；而利用螺紋(牙口)接合處之工作壓力則建議不應超過該尺寸對應工作壓力之50%。

* 全尺寸Sch-40管及6"以上Sch80管建議不可加螺紋。

閥與過濾器的壓力降低

閥與過濾器的壓力降低是利用製造商所發佈的流動係數值來計算。其壓力計算公式如下：

$$P = \frac{G^2}{C_v^2}$$

其中 P = 下降壓力 (PSI)
 G^2 = 每分鐘流動率 (加侖)
 C_v = 閥流動係數

不同閥與濾器的典型流動係數如下。洽詢您的製造商以取得更詳盡的資料。水以外的液體壓力降低計算方式可以用以上公式求出的數值乘以該液體的比重。

若您使用鑲琪所提供的閥門或過濾器，下表流動係數供您計算參考。

閥門	1/2"	3/4"	1"	1-1/4"	1-1/2"	2"	2-1/2"	3"	4"	5"	6"	8"
簡單型球閥	8.0	15.0	29.0	75	90	140	330	480	600	-----	-----	-----
雙由令球閥	8.0	15.0	29.0	75	90	140	330	480	600	-----	-----	-----
單由令球閥	8.0	15.0	29.0	75	90	140	-----	-----	-----	-----	-----	-----
擺動式逆止閥	15.0	22.0	76.0	120	120	125	255	285	490	-----	1050	1800
蝶閥	-----	-----	-----	-----	70	120	260	310	480	830	1000	2300
格展閥	6.0	6.5	11.0	14.0	32.5	54	110	150	250	-----	-----	-----
過濾器 (清潔時)	1/2"	3/4"	1"	1-1/4"	1-1/2"	2"	2-1/2"	3"	4"	5"	6"	8"
Y型	3.8	6.6	8.4	20.0	25.0	35.0	60	60	95	-----	-----	-----
T型	6.0	9.5	29.0	-----	40.0	35.0	-----	125	155	-----	-----	-----

水錘衝擊壓力

管中的液體流速一旦改變，就會產生一種衝擊壓力即所謂的水錘。管線越長，液體移動的速度越快，壓力衝擊就越大。水錘的產生起因於打開或關閉閥門，啟動或停止泵浦，或管中空氣的移動。最大水錘衝擊壓力的計算方式如下：

$$P_{wh} = \frac{P \Delta V}{g_c} \left[\frac{P}{g_c} \left(\frac{1}{K} + \frac{d}{bE} \right) \right]^{-1/2}$$

其中 P_{wh} = 最大衝擊壓力

d = 最大衝擊壓力

ΔV = 流速變化

b = 流速變化

g_c = 重力常數

E = 管材質彈性容積模數

K = 液體彈性容積模數

下表的數值係在華氏73度下，以此公式計算出來的，每分鐘指定水流量的假設是突然完全停止。在華氏180度時，衝擊壓力大約小於15%。水以外的液體數值可以乘以液體比重的平方根。

水錘衝擊壓力加系統操作壓力不應超過建議系統工作壓力等值1.5倍

為了將水錘所產生的液壓震動減至最小，通常應該將直線液體流速限制在5ft/s，尤其是6英寸或更大的管。系統啟動時注入液體的速度應限制在1ft/s，直到所有的空氣都排出系統外，而且增加壓力至操作條件下。在操作時系統中不可存有任可空氣，泵浦不可抽進空氣。

必要時，應使用額外的保護設備，以防止水錘的傷害。這項額外的設備可以包括釋壓閥，壁震器，水衝擊波吸收器，以及真空釋放閥。

獨立變數：每分鐘加侖數與管的標稱尺寸
相關變數：速度，摩擦水頭損失，每 100 英尺管的增降壓、內部平滑度

Sch-80 管的流量和摩擦損失

每分鐘加侖數	1/2 in			3/4 in			1 in			1 1/2 in			2 in			2 1/2 in				
	流速 (呎/秒)	摩擦水頭損失 (呎/100呎)	最大增壓 (PSI)	流速 (呎/秒)	摩擦水頭損失 (呎/100呎)	最大增壓 (PSI)	流速 (呎/秒)	摩擦水頭損失 (呎/100呎)	最大增壓 (PSI)	流速 (呎/秒)	摩擦水頭損失 (呎/100呎)	最大增壓 (PSI)	流速 (呎/秒)	摩擦水頭損失 (呎/100呎)	最大增壓 (PSI)	流速 (呎/秒)	摩擦水頭損失 (呎/100呎)	最大增壓 (PSI)		
	(PSI/100呎)	(PSI)	(呎/秒)	(PSI/100呎)	(PSI)	(呎/秒)	(PSI/100呎)	(PSI)	(呎/秒)	(PSI/100呎)	(PSI)	(呎/秒)	(PSI/100呎)	(PSI)	(呎/秒)	(PSI/100呎)	(PSI)	(呎/秒)		
1	1.465	2.198	0.950	44.100	0.779	0.473	0.205	21.570	1.402	1.043	0.451	37.290	0.777	0.248	0.107	19.041	0.562	0.113	0.049	13.161
3	4.395	16.816	7.269	132.300	2.338	3.619	1.564	64.710	2.336	2.686	1.161	62.150	1.295	0.639	0.276	31.735	0.937	0.291	0.126	21.935
5	7.326	43.310	18.720	220.500	3.896	9.322	4.029	107.800	3.271	5.008	2.165	87.010	1.812	1.191	0.515	44.429	1.312	0.543	0.235	30.709
7	10.256	80.763	34.910	308.700	5.485	17.383	7.514	150.900	4.205	7.977	3.448	111.870	2.330	1.898	0.820	57.123	1.687	0.865	0.374	39.483
9	10.498	0.042	0.018	10.500	7.792	33.652	14.546	215.700	4.672	9.696	4.191	124.300	2.589	2.306	0.997	63.470	1.875	1.052	0.455	43.870
10	0.747	0.089	0.038	15.750	0.570	0.039	0.017	11.220	7.008	20.545	8.880	186.450	3.884	4.887	2.112	95.205	2.812	2.228	0.963	65.805
15	0.996	0.151	0.065	21.000	0.712	0.059	0.025	14.025	9.344	35.002	15.129	248.600	5.178	8.326	3.599	126.940	3.750	3.797	1.641	87.740
20	1.245	0.228	0.099	26.250	0.855	0.082	0.036	16.830	10.008	50.545	21.129	316.600	6.473	12.587	5.441	158.675	4.687	5.739	2.481	109.675
25	1.494	0.320	0.138	31.500	0.997	0.109	0.047	19.635	11.128	65.002	27.129	386.100	7.768	17.643	7.626	190.410	5.625	8.045	3.477	131.610
30	1.743	0.425	0.184	36.750	1.140	0.140	0.061	22.440	12.332	80.002	33.129	456.100	9.062	23.472	10.146	222.145	6.562	10.703	4.626	153.545
35	1.992	0.545	0.235	42.000	1.282	0.174	0.075	25.245	13.536	95.002	39.129	526.100	10.357	30.057	12.992	253.880	7.499	13.705	5.924	175.480
40	2.241	0.678	0.293	47.250	1.425	0.212	0.092	28.050	14.730	110.002	45.129	596.100	11.652	37.002	16.187	296.880	8.437	17.046	7.368	197.415
45	2.490	0.823	0.356	52.500	1.567	0.250	0.110	31.050	15.924	125.002	51.129	666.100	12.939	44.002	19.374	331.880	9.374	20.719	8.956	219.350
50	2.738	0.978	0.421	57.750	1.710	0.297	0.128	33.660	17.118	140.002	57.129	736.100	14.232	51.002	22.761	376.880	10.261	24.481	10.575	253.880
60	2.988	1.154	0.499	63.000	1.995	0.395	0.171	39.270	18.316	155.002	63.129	806.100	15.426	58.002	26.254	421.880	11.249	29.041	12.553	263.220
70	3.486	1.536	0.664	73.500	2.280	0.506	0.219	44.880	19.514	170.002	69.129	876.100	16.621	65.002	30.147	476.880	12.447	33.721	14.545	298.220
80	3.984	1.966	0.850	84.000	2.565	0.629	0.272	50.490	20.708	185.002	75.129	946.100	17.816	72.002	34.240	531.880	13.641	38.401	16.535	333.220
90	4.482	2.446	1.057	94.500	2.850	0.765	0.330	56.100	21.902	195.002	81.129	1016.100	19.010	79.002	38.250	586.880	14.735	43.081	18.525	368.220
100	4.980	2.973	1.285	105.000	3.135	0.916	0.402	61.800	23.096	205.002	87.129	1086.100	20.204	86.002	42.260	641.880	15.829	47.861	20.515	403.220
125	6.225	4.494	1.943	131.250	3.562	1.156	0.500	70.125	24.280	215.002	93.129	1156.100	21.392	93.002	46.470	696.880	16.923	52.641	22.505	438.220
150	7.469	6.299	2.723	157.500	4.274	1.620	0.700	84.150	25.464	225.002	99.129	1226.100	22.586	100.002	50.680	751.880	18.017	57.421	24.495	473.220
175	8.714	8.381	3.622	183.750	4.987	2.155	0.932	98.175	26.648	235.002	105.129	1296.100	23.778	107.002	54.890	806.880	19.111	62.201	26.485	508.220
200	9.959	10.732	4.639	210.000	5.699	2.760	1.193	112.200	27.832	245.002	111.129	1366.100	24.970	116.002	59.100	861.880	20.205	66.901	28.475	543.220
250					7.124	4.173	1.804	140.250	29.026	255.002	117.129	1436.100	26.164	125.002	63.310	916.880	21.309	71.701	30.465	578.220
300					8.549	5.849	2.528	168.300	30.210	265.002	123.129	1506.100	27.354	134.002	67.520	971.880	22.403	76.501	32.455	613.220
350					9.974	7.781	3.363	196.350	31.394	275.002	129.129	1576.100	28.548	143.002	71.730	1026.880	23.497	81.301	34.445	648.220
400									32.584	285.002	135.129	1646.100	29.742	152.002	75.940	1081.880	24.591	86.101	36.435	683.220
450									33.774	295.002	141.129	1716.100	30.936	161.002	80.150	1136.880	25.685	90.901	38.425	718.220
500									34.968	305.002	147.129	1786.100	32.130	170.002	84.360	1191.880	26.779	95.701	40.415	753.220
500									35.353	315.002	153.129	1856.100	33.324	179.002	88.570	1246.880	27.873	100.501	42.405	788.220
750									36.547	325.002	159.129	1926.100	34.518	188.002	92.780	1301.880	28.967	105.301	44.395	823.220
1000									37.741	335.002	165.129	1996.100	35.712	197.002	96.990	1356.880	30.061	110.101	46.385	858.220
1250									38.935	345.002	171.129	2066.100	36.906	206.002	101.200	1411.880	31.155	114.901	48.375	893.220
1500									40.129	355.002	177.129	2136.100	38.100	215.002	105.410	1466.880	32.249	119.701	50.365	928.220
1500									41.323	365.002	183.129	2206.100	39.294	224.002	109.620	1521.880	33.343	124.501	52.355	963.220
1750									42.517	375.002	189.129	2276.100	40.488	233.002	113.830	1576.880	34.437	129.301	54.345	998.220
2000									43.711	385.002	195.129	2346.100	41.682	242.002	118.040	1631.880	35.531	134.101	56.335	1033.220
2000									44.905	395.002	201.129	2416.100	42.876	251.002	122.250	1686.880	36.625	138.901	58.325	1068.220

注意：1. 每秒流速建議不可超過 5 英尺。
2. UPVC 管不可用空氣或壓縮氣體進行壓力測試。

Sch-40 管的流量和摩擦損失
獨立變數：每分鐘加侖數與管的標稱尺寸
相關變數：速度，摩擦水頭損失，每100英尺管的增降壓、內部平滑度

每分鐘加侖數	½ in						¾ in						1 in						1½ in						2 in						2½ in					
	流速 (呎/秒)	摩擦水頭損失 (呎/100呎)	摩擦壓力損失 (PSI/100呎)	最大增壓 (PSI)	流速 (呎/秒)	摩擦水頭損失 (呎/100呎)	摩擦壓力損失 (PSI/100呎)	最大增壓 (PSI)	流速 (呎/秒)	摩擦水頭損失 (呎/100呎)	摩擦壓力損失 (PSI/100呎)	最大增壓 (PSI)	流速 (呎/秒)	摩擦水頭損失 (呎/100呎)	摩擦壓力損失 (PSI/100呎)	最大增壓 (PSI)	流速 (呎/秒)	摩擦水頭損失 (呎/100呎)	摩擦壓力損失 (PSI/100呎)	最大增壓 (PSI)	流速 (呎/秒)	摩擦水頭損失 (呎/100呎)	摩擦壓力損失 (PSI/100呎)	最大增壓 (PSI)	流速 (呎/秒)	摩擦水頭損失 (呎/100呎)	摩擦壓力損失 (PSI/100呎)	最大增壓 (PSI)								
	1	1.105	1.107	0.478	28.640	0.623	0.274	0.118	14.710	1.148	0.642	0.278	26.334	0.659	0.166	0.072	13.791	0.483	0.078	0.034	9.603	0.681	0.110	0.048	12.467	0.876	0.175	0.076	16.029	0.478	0.047	0.020	9.142			
3	3.315	8.465	3.659	85.920	1.868	2.096	0.906	44.130	1.914	1.654	0.715	43.890	1.098	0.428	0.185	22.985	0.806	0.202	0.087	16.005	0.876	0.175	0.076	16.029	0.876	0.175	0.076	16.029	0.615	0.074	0.032	11.754				
6	5.525	21.801	9.423	143.200	3.113	5.399	2.334	73.550	2.679	3.084	1.333	61.446	1.537	0.798	0.345	32.179	1.128	0.376	0.163	22.407	1.450	0.599	0.259	28.809	1.450	0.599	0.259	28.809	0.683	0.090	0.039	13.060				
7	7.735	40.654	17.573	200.480	4.358	10.068	4.352	102.970	3.445	4.912	2.123	79.002	1.976	1.270	0.549	41.373	1.450	0.599	0.259	28.809	1.450	0.599	0.259	28.809	1.450	0.599	0.259	28.809	0.683	0.090	0.039	13.060				
9					5.603	16.036	6.931	132.390	3.828	5.970	2.580	87.780	2.195	1.544	0.667	45.970	1.612	0.728	0.315	32.010	1.450	0.599	0.259	28.809	1.450	0.599	0.259	28.809	0.683	0.090	0.039	13.060				
10	0.441	0.031	0.013	7.870	6.226	19.491	8.425	147.100	7.656	21.551	9.315	175.560	4.391	5.574	2.409	91.940	3.223	2.627	1.136	64.020	1.450	0.599	0.259	28.809	1.450	0.599	0.259	28.809	0.683	0.090	0.039	13.060				
15	0.662	0.066	0.029	11.805					7.656	21.551	9.315	175.560	4.391	5.574	2.409	91.940	3.223	2.627	1.136	64.020	1.450	0.599	0.259	28.809	1.450	0.599	0.259	28.809	0.683	0.090	0.039	13.060				
20	0.883	0.113	0.049	15.740	0.511	0.030	0.013	8.420	5.489	8.426	3.642	114.925	4.029	5.972	2.409	91.940	3.223	2.627	1.136	64.020	1.450	0.599	0.259	28.809	1.450	0.599	0.259	28.809	0.683	0.090	0.039	13.060				
25	1.103	0.170	0.074	19.675	0.639	0.045	0.019	10.525	6.586	11.810	5.105	137.910	4.835	5.567	2.406	96.030	3.919	3.202	1.120	70.000	1.450	0.599	0.259	28.809	1.450	0.599	0.259	28.809	0.683	0.090	0.039	13.060				
30	1.324	0.238	0.103	23.610	0.767	0.063	0.027	12.650	7.684	15.712	6.792	160.895	5.641	7.407	3.202	112.035	3.405	2.170	0.938	62.335	1.450	0.599	0.259	28.809	1.450	0.599	0.259	28.809	0.683	0.090	0.039	13.060				
35	1.545	0.317	0.137	27.545	0.894	0.084	0.036	14.735	8.782	20.121	8.697	183.880	6.446	9.458	4.100	128.040	3.892	2.778	1.201	71.240	1.450	0.599	0.259	28.809	1.450	0.599	0.259	28.809	0.683	0.090	0.039	13.060				
40	1.766	0.406	0.176	31.480	1.022	0.107	0.046	16.840	9.670	20.098	9.687	192.060	7.252	11.797	5.099	144.045	4.378	3.455	1.494	80.145	1.450	0.599	0.259	28.809	1.450	0.599	0.259	28.809	0.683	0.090	0.039	13.060				
45	1.986	0.505	0.218	35.415	1.150	0.134	0.058	18.945	8.058	14.339	6.198	160.050	8.058	14.339	6.198	160.050	4.864	4.200	1.815	89.050	1.450	0.599	0.259	28.809	1.450	0.599	0.259	28.809	0.683	0.090	0.039	13.060				
50	2.207	0.614	0.265	39.350	1.278	0.162	0.070	21.050	9.670	20.098	9.687	192.060	9.670	20.098	9.687	192.060	5.837	5.887	2.545	106.860	1.450	0.599	0.259	28.809	1.450	0.599	0.259	28.809	0.683	0.090	0.039	13.060				
60	2.648	0.861	0.372	47.220	1.533	0.228	0.098	25.260	1.123	0.079	0.034	16.500	0.809	0.031	0.014	11.125	9.670	20.098	9.687	192.060	1.450	0.599	0.259	28.809	1.450	0.599	0.259	28.809	0.683	0.090	0.039	13.060				
70	3.090	1.145	0.495	55.090	1.789	0.303	0.131	29.470	0.561	0.022	0.010	8.250	0.809	0.031	0.014	11.125	0.674	0.031	0.013	9.900	1.450	0.599	0.259	28.809	1.450	0.599	0.259	28.809	0.683	0.090	0.039	13.060				
80	3.531	1.466	0.634	62.960	2.044	0.388	0.168	33.680	0.674	0.031	0.013	9.900	0.809	0.031	0.014	11.125	0.786	0.041	0.018	11.550	1.450	0.599	0.259	28.809	1.450	0.599	0.259	28.809	0.683	0.090	0.039	13.060				
90	3.973	1.824	0.788	70.830	2.300	0.483	0.209	37.890	0.898	0.052	0.023	13.200	0.898	0.052	0.023	13.200	1.011	0.065	0.028	14.850	1.450	0.599	0.259	28.809	1.450	0.599	0.259	28.809	0.683	0.090	0.039	13.060				
100	4.414	2.217	0.958	78.700	2.555	0.587	0.254	42.100	1.123	0.079	0.034	16.500	1.123	0.079	0.034	16.500	1.123	0.079	0.034	16.500	1.450	0.599	0.259	28.809	1.450	0.599	0.259	28.809	0.683	0.090	0.039	13.060				
125	5.517	3.351	1.449	98.375	3.194	0.887	0.383	52.625	1.404	0.120	0.052	20.625	1.404	0.120	0.052	20.625	1.404	0.120	0.052	20.625	1.450	0.599	0.259	28.809	1.450	0.599	0.259	28.809	0.683	0.090	0.039	13.060				
150	6.621	4.698	2.031	118.050	3.833	1.243	0.537	63.150	1.684	0.168	0.073	24.750	1.684	0.168	0.073	24.750	1.684	0.168	0.073	24.750	1.450	0.599	0.259	28.809	1.450	0.599	0.259	28.809	0.683	0.090	0.039	13.060				
175	7.724	6.250	2.701	137.725	4.472	1.654	0.715	73.675	1.965	0.224	0.097	28.875	1.965	0.224	0.097	28.875	1.965	0.224	0.097	28.875	1.450	0.599	0.259	28.809	1.450	0.599	0.259	28.809	0.683	0.090	0.039	13.060				
200	8.828	8.003	3.459	157.400	5.111	2.117	0.915	84.200	2.246	0.286	0.124	33.000	2.246	0.286	0.124	33.000	2.246	0.286	0.124	33.000	1.450	0.599	0.259	28.809	1.450	0.599	0.259	28.809	0.683	0.090	0.039	13.060				
250					6.389	3.201	1.384	105.250	2.807	0.433	0.187	41.250	2.807	0.433	0.187	41.250	2.807	0.433	0.187	41.250	1.450	0.599	0.259	28.809	1.450	0.599	0.259	28.809	0.683	0.090	0.039	13.060				
300					7.666	4.487	1.939	126.300	3.369	0.607	0.262	49.500	3.369	0.607	0.262	49.500	3.369	0.607	0.262	49.500	1.450	0.599	0.259	28.809	1.450	0.599	0.259	28.809	0.683	0.090	0.039	13.060				
350					8.944	5.969	2.580	147.350	3.930	0.808	0.349	57.750	3.930	0.808	0.349	57.750	3.930	0.808	0.349	57.750	1.450	0.599	0.259	28.809	1.450	0.599	0.259	28.809	0.683	0.090	0.039	13.060				
400									4.492	1.034	0.447	66.000	4.492	1.034	0.447	66.000	4.492	1.034	0.447	66.000	1.450	0.599	0.259	28.809	1.450	0.599	0.259	28.809	0.683	0.090	0.039	13.060				
450									5.053	1.286	0.556	74.250	5.053	1.286	0.556	74.250	5.053	1.286	0.556	74.250	1.450	0.599	0.259	28.809	1.450	0.599	0.259	28.809	0.683	0.090	0.039	13.060				
500									5.615	1.563	0.676	82.500	5.615	1.563	0.676	82.500	5.615	1.563	0.676	82.500	1.450	0.599	0.259	28.809	1.450	0.599	0.259	28.809	0.683	0.090	0.039	13.060				
750									8.422	3.313	1.432	113.750	8.422	3.313	1.432	113.750	8.422	3.313	1.432	113.750	1.450	0.599	0.259	28.809	1.450	0.599	0.259	28.809	0.683	0.090	0.039	13.060				
1000									6.474	1.478	0.639	89.000	6.474	1.478	0.639	89.000	6.474	1.478	0.639	89.000	1.450	0.599	0.259	28.809	1.450	0.599	0.259	28.809	0.683	0.090	0.039	13.060				
1250									8.093	2.234	0.966	111.250	8.093	2.234	0.966	111.250	8.093	2.234	0.966	111.250	1.450	0.599	0.259	28.809	1.450											

耐磨性

UPVC管路系統在輸送磨蝕性流體時的性能遠超過金屬，而且它已被成功的運用在很多易磨蝕的工業用途上。

Taber磨耗測試是一個常用的測試方法，它是一個材料暴露於磨耗輪轉動1000轉後，測量其重量損失的方法，Taber磨耗測試法無法告訴我們在實際運用時的情況，但可以提供相關的標準來比較不同的材料耐磨性。

Taber磨耗測試（使用CS-10標準磨耗砂輪，1kg負荷）

材料	重量損失(mg/1000轉)	材料	重量損失(mg/1000轉)
耐隆 6-10	5	三氟氯乙烯CTFE	13
超高分子PE	5	PS	40-50
PVDF	5-10	不鏽鋼SS304	50
硬質PVC	12-20	ABS	60-80
PP	15-20	PTFE	500-1000
CPVC	20		

熱膨脹

大部份熱塑性塑膠都有熱膨脹係數，而且明顯高於金屬的熱膨脹係數。一般來說，如果溫度變化較大，管路系統會產生熱膨脹，因此在系統設計上可能需要考量採伸縮曲管或偏向管等方式來處理。熱塑性塑膠管的膨脹或收縮可由以下公式算出：

$$\Delta L = y (T_{max} - T_{min}) L$$

其中 $\Delta L =$ 管膨脹（吋或公分）

$y =$ 熱膨脹係數（in/in °F 或 cm/cm °C）

$T_{max} =$ 最高溫度（°F 或 °C）

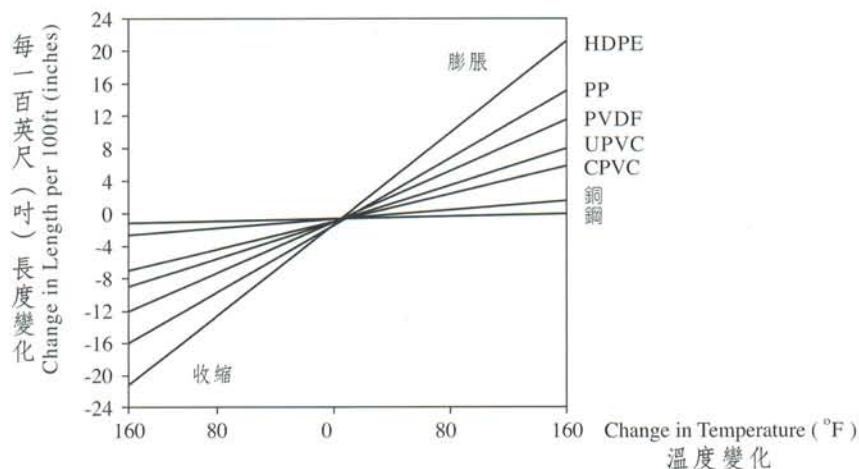
$T_{min} =$ 最低溫度（°F 或 °C）

$L =$ 管道長度（吋或公分）

UPVC與其他管路材料的熱膨脹與收縮比較顯示如下。

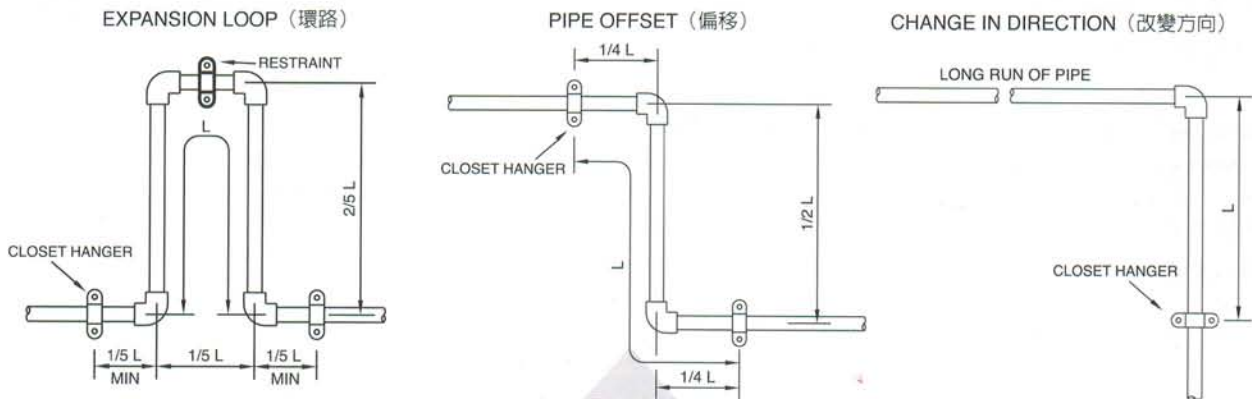
管路材料的熱膨脹

Per 100 feet 每 100 英尺



熱膨脹處理設計參考資料

最重要的規則，如果系統溫度改變會超過30°F(17°F)，則設計時就必須要被考慮熱膨脹的問題，有幾個常用建議的方法，包括在系統適當的位置設置膨脹環路，偏移，和改變方向，以降低溫度對系統的影響，如下圖所示：



設計伸縮曲管公式可參考如下所示：

L = 伸縮曲管長度 (吋或公分)

E = 彈性系數 (PSi或MPa)

D = 配管之平均外徑 (吋或公分)

ΔL = 因溫度變化所產生之配管長度改變

S = 允許的工作應力 (PSi或MPa)

設計伸縮曲管公式

$$L = \sqrt{\frac{3ED \Delta L}{2S}}$$

膨脹環路和偏移都是使用直管及90°彎頭所構成的，應該被設置在直管的中心點，並且不可以加裝任何的固定或支撐，而且閥及過濾器不可以被安裝在膨脹環路或偏移中。

熱應力

當管材受到限制無法產生熱膨脹時，就會發生熱應力，熱應力可以用下式來計算：

其中 S = 管的熱應力

E = 最高溫度的彈性模數

C = 熱膨脹係數

ΔT = 溫度變化

$$S = EC \Delta T$$

UPVC不同溫度下的彈性係數 / Modulus of Elasticity for UPVC

溫度 Temperature		係數E Modulus		壓力S Stress	
°F	°C	PSI	MPa	PSI	MPa
73	23	400,000	2,758	2,000	13.79
90	32	375,000	2,585	1,500	10.34
110	43	330,000	2,275	1,000	6.89
120	49	312,000	2,151	800	5.52
140	60	270,000	1,861	440	3.03

建議最大支撐距離

管尺寸 (in.)	SCH-80 UPVC管路最大支撐間隔 (公尺)					SCH-40 UPVC管路最大支撐間隔 (公尺)				
	16°C	27°C	38°C	49°C	60°C	16°C	27°C	38°C	49°C	60°C
1/2"	1.52	1.37	1.37	0.91	0.76	1.37	1.37	1.22	0.76	0.76
3/4"	1.68	1.52	1.37	0.91	0.76	1.52	1.37	1.22	0.76	0.76
1"	1.83	1.68	1.52	1.07	0.91	1.68	1.52	1.37	0.91	0.76
1-1/4"	1.83	1.83	1.68	1.07	0.91	1.68	1.68	1.52	0.91	0.91
1-1/2"	1.98	1.83	1.68	1.07	1.07	1.83	1.68	1.52	1.07	0.91
2"	2.13	1.98	1.83	1.22	1.07	1.83	1.68	1.52	1.07	0.91
2-1/2"	2.29	2.29	1.98	1.37	1.22	2.13	1.98	1.83	1.22	1.07
3"	2.44	2.29	2.13	1.37	1.22	2.13	2.13	1.83	1.22	1.07
4"	2.74	2.59	2.29	1.52	1.37	2.29	2.13	1.98	1.37	1.22
5"	2.90	2.74	2.44	1.68	1.52	2.44	2.29	2.13	1.37	1.22
6"	3.05	2.90	2.74	1.83	1.52	2.59	2.44	2.29	1.52	1.37
8"	3.35	3.20	2.90	1.98	1.68	2.74	2.59	2.44	1.52	1.37
10"	3.66	3.35	3.05	2.13	1.83	3.05	2.74	2.59	1.68	1.52
12"	3.96	3.66	3.20	2.29	1.98	3.35	3.20	2.90	1.98	1.68
14"	4.11	3.96	3.35	2.44	2.13	3.66	3.35	3.05	2.13	1.83
16"	4.27	4.11	3.51	2.59	2.29	3.81	3.51	3.20	2.29	1.98
18"	4.42	4.27	3.66	3.35	2.74	3.96	3.66	3.35	2.44	2.13
20"	4.72	4.42	3.81	3.51	2.90	4.27	3.81	3.51	3.05	2.59
24"	5.18	4.57	4.27	3.81	3.20	4.57	3.96	3.81	3.35	2.90

* 上表是提供設計連續跨距間隔和輸送比重1.0的流體之沒有保溫包覆的管線使用，如果比重超過1.0則跨距間隔必須以下表修正係數加以修正之：

比重	1.0	1.1	1.2	1.4	1.6	2.0	2.5
修正係數	1.00	0.98	0.96	0.93	0.90	0.85	0.80

- * 管線不可以用固定螺栓完全鎖緊固定在支撐上，但建議使用管夾或速緊帶使其牢靠，並保持適當之間距，以利熱膨脹等應力產生時之伸縮調整。
- * 如常態工作溫度經常保持在120°F (50°C)以上，建議可考量採用cpvc管路系統，在耐溫及成本等整體考量下應可更加有效率。

燃燒特性

材質	特性	可燃性	移去火燄後是否繼續燃燒	火燄顏色	燃燒後狀態
聚氯乙烯 PVC Sch80/40		難 燃	熄 滅	黃色，下端 綠色	軟化，冷卻 後硬化、脆化
金屬SUS、CIP 、GIP...		不 燃	-----	-----	-----
聚丙烯PP		可 燃	不 熄 滅	黃色， (藍色火燄)	快速完全 燒掉
ABS		可 燃	不 熄 滅	黃色黑煙	熔融落下
高密度乙稀 HDPE		可 燃	不 熄 滅	先端黃色下端 青色	熔融落下

燃燒特性

管材名稱 特點	SCH-80/40 UPVC管	PP管	HDPE管	ABS管	PVC內襯 鋼管	GIP鍍鋅 鋼管	不鏽鋼管
接 頭	溶劑膠接	熱焊、電焊 及機械式	熱焊、電焊 及機械式、 套焊銅接頭	溶劑膠接	接合困難	車牙或焊接	壓接容易 車牙不易
使用年限	長	中	中	中	中等	短	中等
內部特性	光滑，摩擦 係數小	較粗	較粗	光滑，摩擦 係數小	PVC與鋼管熱膨 脹係數不同長久 於溫度變化大範 圍之場合使用易 使兩者剝離	不良，表面 不光滑，摩 擦係數大	鉋光等級 效果較佳
耐 化 學	耐強酸強鹼	耐酸鹼	耐酸鹼	耐弱酸弱鹼	耐鹼不耐酸	差	中等
保 溫	佳	中	佳	中等	中等	差	差
耐 溫	0°C+65°C	-20°C~+85°C	-20°C~+85°C	-20°C~+70°C	-5°C~+55°C	-40°C~+200°C	-40°C~+200°C 但接頭的SEAL不 耐高溫
耐 震	中等	中	佳	中等	中等	中等	中
耐接擊性	耐接擊	耐接擊	耐接擊	耐接擊	耐接擊	耐接擊	依管壁 厚度定
耐壓性 (內壓)	耐工作壓力高	中	中	中	耐壓高	耐壓高	同上
耐紫外線 耐厚性	佳	差	差	可	差	佳	佳
維 護	維護容易	維護困難	維護困難	易	維護不易	差	易
材 質	UPVC	PP	HDPE	丙烯晴-丁 二烯-苯乙烯	PVC+鍍 鋅鋼管	鋼管外加熱 浸鍍鋅	不鏽鋼
施 工	容易	機械式接合 困難	套焊機械式 接合困難	易	中等	中等	壓接容易絞牙 中等氣焊不易
成 本	中等	中上等	中上等	中等	高	中等	高
添 加 劑 及 安 定 劑	有機錫	碳黑或 石墨	碳黑或 石墨	鈣鋅系 安定劑	有機錫	無	無
毒 性	無，可用於 飲用水管	無，可用於 飲用水管	無，可用於 飲用水管	符合CNS 自來水用管 標準	不建議輸送 飲用水	易腐蝕生 鏽，不適用 飲用水管	無，可用於 飲用水管
比 重	1.4	0.91	0.95	1.0	6以上	6以上	6以上

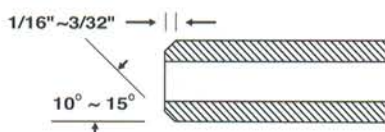
施工安裝方式簡介

1. 切割

管可以用輪形塑膠管切割器，電鋸，或齒形完好的塑膠管切割用鋸子等簡單工具輕鬆切割。在用鋸子切割時儘量確保管被切成垂直平整，管切得越方，黏合的面積就越大。

2. 去毛邊

利用去角工具或銼刀將管內外的毛邊和銼屑清除乾淨。並建議施以適當導角（參如下圖）以使管口易於進入套節，並減少抹去配件上溶劑黏膠的機會。



3. 配件準備

用乾淨的乾布擦掉管及配件接合面上的灰塵和水分。並檢查管與配件的接合情形。管應能輕易進入配件套節1/3到3/4深。

4.5. 塗抹清潔劑

管與配件套接時膠合的結合面需先使用清潔劑來滲透軟化，以增進溶劑黏膠之溶接效果，使用大約管直徑一半大小的塗抹工具或毛刷（建議勿用破布）將清潔劑均勻塗在管末端接合外面和配件受口內面，大尺寸管件接合或必要時宜增加塗抹次數及量，以確保表面的軟化效果。

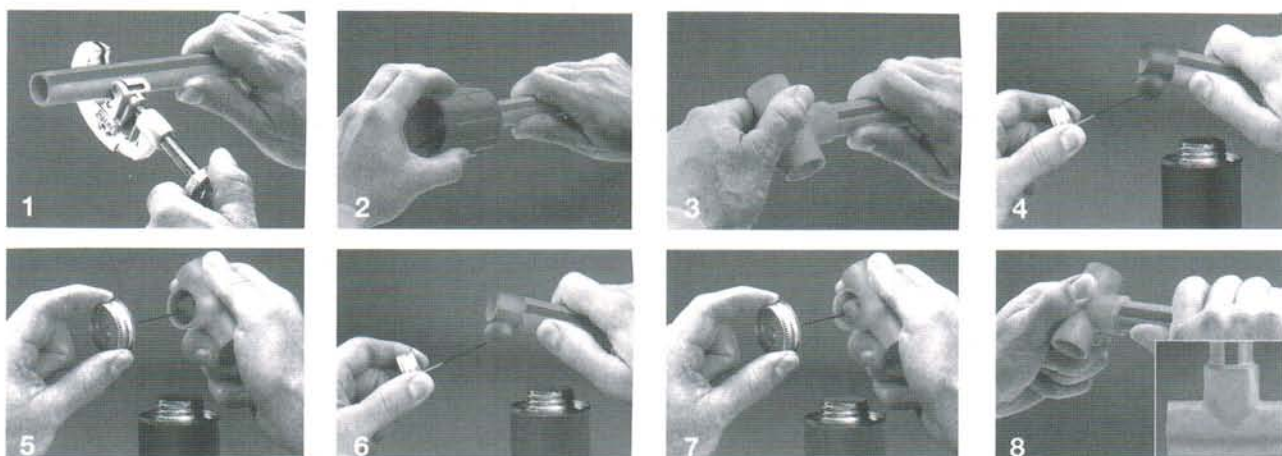
6.7. 塗抹溶劑黏膠

溶劑黏膠必須在管表面清潔劑作用完畢後塗上。接合表面必須被浸透而且軟化。黏膠應以管直徑一半大小的天然鬃刷塗上。管末端外面應塗厚層黏膠，配件套接內面應塗中等厚度黏膠。大於2英寸的管應在其末端塗上第二層黏膠或相對增加塗抹次數。

8. 組合

塗完黏膠後，應立刻將管插入配件套接並旋轉至少1/4圈，管必須和配件套接底部接觸。組合應維持10到15秒固定以確保初步接合（6"以上管件之接合，需要二人合作緊握接合處約1~3分鐘）。管和配件接合點的周圍膠水溢出應很明顯。如果套接口周圍的溢出黏膠不連續，表示所塗抹的黏膠不足。果真如此，建議應將配件丟棄，重新組合接頭。過量溢出部份的黏膠可利用破布擦去。

Joining Pipe and Fittings



靜置與固化時間

溶劑黏膠接合處的靜置定型與固化時間受管尺寸、溫度、相對濕度及接合緊密度的影響。環境越乾燥，管越小，溫度越高，緊密度越大，固化的時間就越快。組物件須視上述條件，在沒有任何應力施加於接合處下，靜置1到5分鐘。定型期過後可以進一步作業，但應小心避免明顯應力施加於接合處。

在極端溫度條件下應特別注意系統的組合。當溫度低於華氏40度（攝氏4度）時，應給與額外的定型與固化時間。當溫度高於華氏100度（攝氏38度）時，裝配者應確定在接合前要接合面上之黏膠仍是潮濕狀的。

靜置建議時間

周圍溫度	1/2"~1-1/4"	1-1/2"~2"	2-1/2"~8"	10"~15"	15"~24"
15.5°C~37.8°C	2分鐘	5分鐘	30分鐘	2小時	4小時
4.4°C~15.5°C	5分鐘	10分鐘	2小時	8小時	16小時
-17.7°C~4.4°C	10分鐘	15分鐘	12小時	24小時	48小時

壓力測試前建議固化時間

相對濕度 60%以下	1/2"~1-1/4"		1-1/2"~2"		2-1/2"~8"		10"~15"	15"~24"
測試壓力 周圍濕度	160psi或 以下	160psi到 370psi	160psi或 以下	160psi到 315psi	160psi或 以下	160psi到 315psi	100psi 或以下	100psi 或以下
15.5°C~37.8°C	15分鐘	6小時	30分鐘	12小時	1.5小時	24小時	48小時	72小時
4.4°C~15.5°C	20分鐘	12小時	45分鐘	24小時	4小時	48小時	96小時	6天
-17.7°C~4.4°C	30分鐘	48小時	1小時	96小時	72小時	8天	8天	14天

備註：安裝步驟完成，並遵照上述之固化時間要求後，該系統即可進行壓力測試。在進行壓力測試時，請將管路系統內注滿水，並將空氣排出。

注意：請勿使用空氣或壓縮氣體進行壓力測試。

UPVC膠水溶劑每夸特（946ml裝）可施工接口數

口徑	1/2"	3/4"	1"	1-1/2"	2"	3"	4"	6"	8"	10"	12"	15"	18"
口數	300	200	125	90	60	40	30	10	5	2-3	1-2	3/4	1/2

備註：相對濕度如超過60%以上，固化時間建議適度延長約50%。

地下安裝施工參考

安裝程序

這個程序將包含典型地下安裝的步驟：溝渠設計，溝渠準備工作，管路組合，管路的敷設，以及回填。

溝渠設計

寬度：溝渠要夠寬以便利安裝，必要時盡量窄一點，且需視管路要在溝渠內或溝渠外組合而定。

深度：溝渠的深度要足以放置管，且符合霜，地上負載和任何溝渠彎曲要求。

霜：管路至少要在霜線以下12英寸。

負載：管路的深度應足以維持低於可接受設計應力的外部應力水準。設計應力可以由管的尺寸和操作溫度決定，並由各種慣例(代碼)控制。

墊沙：管路下方必要時墊細沙4到6英寸。

溝渠準備工作

溝渠底部應該連續，相當的平滑而且沒有石頭。如果遇到不易移的岩排，硬土層，大石頭或岩石時，就需要將溝渠底部包起來以防止管路受到損害。可以用4到6英寸的搗固泥土或沙墊來進行此項工作。

管路組合/安置

管路可以視個別的安装要求，在溝渠內部或外部，用傳統的溶劑黏接技術組合。

如果管路是在溝渠外組合，則在適當固化後將管放入溝渠內，但絕對不可以用滾或丟落的方式，當較小尺寸管路(約2¹/₂"以下)在溝渠內組合，如果安裝時周邊溫度與最後操作時溫度差異將非常大，建議須依一般塑膠配管習慣考量熱膨脹/收縮對管路產生之影響而予以適當配置管路(如採蛇行方式放置)，並在適當固化時間後即可進行回填。放置較長的接合管路時應適當支撐，以防止過度的應力。

回填

回填材料應不含石頭，而且細小微粒的尺寸建議勿超過1/2英寸。管路一開始應以回填材料覆蓋6到8英寸。回填材料應以振或水淹法壓緊。如果使用水淹法，不需要加額外的材料，直到水淹回填材料堅硬到可以在上面行走為止。回填材料包含的許多細粒材料，像沉泥或黏土，應以人工或機器填塞。

剩餘的回填材料應均勻的一層一層抹平，將溝渠完全填滿，不留一點空隙。最後回填材料的粒子大小不應超過3英寸。只有在最後回填時，才可以使用滾動器或重搗緊機。

一般而言，最小埋設深度可參考下列通則決定：

- (1) 在管路上方地面不會有車輛通過或交通量小之情況，埋設深度建議最小應為12~18吋(31~46cm)或與管徑相等的深度(兩者取其大者)。
- (2) 當管路上方會有卡車通過或交通量較大時，最小埋設深度建議為30~36吋(79~91cm)或與管徑等長之深度(兩者取其大者)。
- (3) 水泥及柏油路面下的管路因路面已將車輪的負載分散於路基，故其所受活動負載一般多可忽略不計。

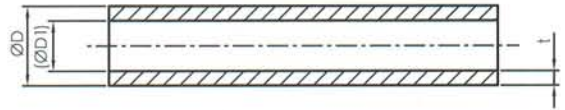
產品規格

SCH 80 and SCH 40 UPVC Pipe

SCH 80 UPVC Pipe管

Size	Standard			
	D	Tolerance	t(min)	Tolerance
1/2"	21.34	±0.10	3.73	+0.51
3/4"	26.67	±0.10	3.91	+0.51
1"	33.40	±0.13	4.55	+0.53
1-1/4"	42.16	±0.13	4.85	+0.58
1-1/2"	48.26	±0.15	5.08	+0.61
2"	60.32	±0.15	5.54	+0.66
2-1/2"	73.02	±0.18	7.01	+0.84
3"	88.90	±0.20	7.62	+0.91
4"	114.30	±0.23	8.56	+1.02
5"	141.30	±0.25	9.52	+1.14
6"	168.28	±0.28	10.97	+1.32
8"	219.08	±0.38	12.70	+1.52
10"	273.05	±0.38	15.06	+1.80
12"	323.85	±0.38	17.45	+2.08
14"	355.60	±0.38	19.05	+2.29
16"	406.40	±0.48	21.41	+2.57
18"	457.20	±0.48	23.80	+2.84
20"	508.00	±0.58	26.20	+3.15
24"	609.60	±0.79	30.94	+3.71

(單位:mm)



SCH 80 UPVC Pipe管

Size	Standard			
	D	Tolerance	t(min)	Tolerance
1/2"	21.34	±0.10	2.77	+0.51
3/4"	26.67	±0.10	2.87	+0.51
1"	33.40	±0.13	3.38	+0.51
1-1/4"	42.16	±0.13	3.56	+0.51
1-1/2"	48.26	±0.15	3.68	+0.51
2"	60.32	±0.15	3.91	+0.51
2-1/2"	73.02	±0.18	5.16	+0.61
3"	88.90	±0.20	5.49	+0.66
4"	114.30	±0.23	6.02	+0.71
5"	141.30	±0.25	6.55	+0.79
6"	168.28	±0.28	7.11	+0.86
8"	219.08	±0.38	8.18	+0.99
10"	273.05	±0.38	9.27	+1.12
12"	323.85	±0.38	10.31	+1.24
14"	355.60	±0.38	11.10	+1.35
16"	406.40	±0.48	12.70	+1.52
18"	457.20	±0.48	14.27	+1.70
20"	508.00	±0.58	15.06	+1.80
24"	609.60	±0.79	17.45	+2.08

(單位:mm)



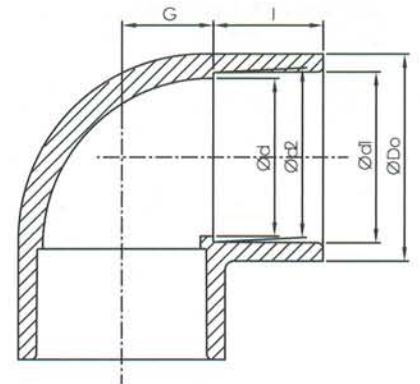
SCH 80 UPVC Fittings

SCH 80 UPVC 90° Elbow 彎頭 (Slip×Slip)

Size	Outside Dia	Socket Type			Structure Diameter	
	D0	d1	d2	l	d	G
1/2"	31.50	21.54	21.23	22.22	16.50	12.80
3/4"	38.00	26.87	26.57	25.40	22.00	15.30
1"	46.00	33.65	33.27	28.58	28.00	18.00
1-1/4"	55.00	42.42	42.04	31.75	35.00	23.00
1-1/2"	60.00	48.56	48.11	34.93	43.00	26.00
2"	75.00	60.63	60.17	38.10	54.00	32.00
2-1/2"	90.00	73.38	72.85	44.45	69.00	38.00
3"	107.00	89.31	88.70	47.63	84.00	48.00
4"	133.00	114.76	114.07	57.15	105.00	59.00
5"	163.50	141.81	141.05	66.68	136.00	80.00
6"	191.00	168.83	168.00	76.20	150.00	89.00
8"	246.00	219.84	218.69	101.60	200.00	115.00
10"	306.50	273.81	272.67	127.00	265.00	150.00
12"	364.00	324.61	323.47	152.40	315.00	180.00
14"	396.50	356.49	355.22	*180.00	346.00	248.00

備註：假如有註記“*”，則表示該項，沒有符合ATSM標準。

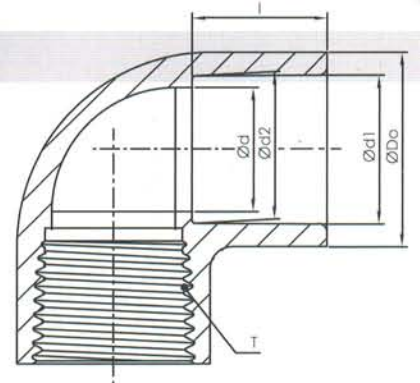
(單位:mm)



SCH 80 UPVC 90° Elbow 龍口 (Slip×NPT)

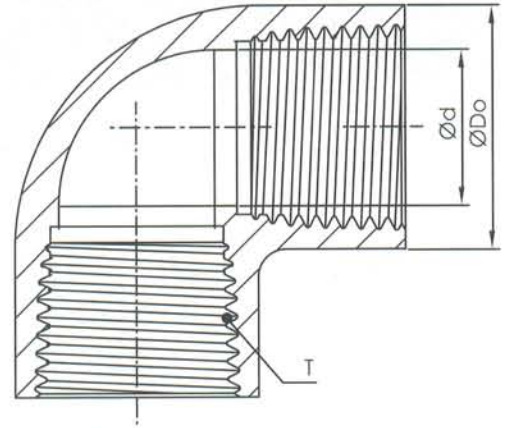
Size	Outside Dia	Socket Type			Structure Diameter	
	D0	d1	d2	l	d	NPT (thd./in)
1/2"	30.5	21.54	21.23	22.22	16	14.0
3/4"	38.0	26.87	26.57	25.40	22	14.0
1"	46.0	33.65	33.27	28.58	28	11.5
1-1/4"	55.0	42.42	42.04	31.75	35	11.5
1-1/2"	60.0	48.56	48.11	34.93	43	11.5
2"	75.0	60.63	60.17	38.10	54	11.5

(單位:mm)



SCH 80 UPVC 90° Elbow 彎頭(NPT×NPT)

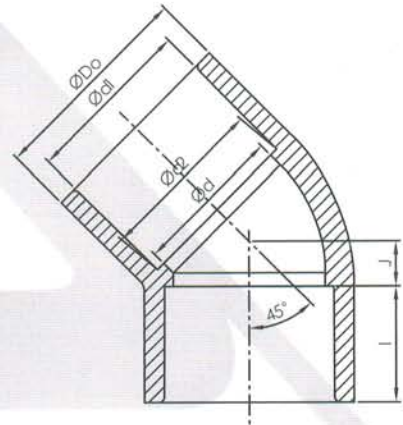
Size	Outside Dia		Structure Diameter	
	D0	d	NPT(thd./in)	
1/2"	30.5	16	14.0	
3/4"	38.0	22	14.0	
1"	46.0	28	11.5	
1-1/4"	55.0	35	11.5	
1-1/2"	60.0	43	11.5	
2"	75.0	54	11.5	



(單位:mm)

SCH 80 UPVC 45° Elbow 彎頭(Slip×Slip)

Size	Outside Dia		Socket Type			Structure Diameter	
	D0	d1	d2	I	d	J	
1/2"	30.5	21.54	21.23	22.22	16.5	6.5	
3/4"	39.5	26.87	26.57	25.40	22.0	8.0	
1"	46.0	33.65	33.27	28.58	28.0	8.0	
1-1/4"	56.0	42.42	42.04	31.75	35.0	10.0	
1-1/2"	62.5	48.56	48.11	34.93	43.0	12.0	
2"	75.0	60.63	60.17	38.10	54.0	16.0	
2-1/2"	90.0	73.38	72.85	44.45	69.0	18.0	
3"	107.0	89.31	88.70	47.63	84.0	20.0	
4"	133.0	114.76	114.07	57.15	108.0	26.0	
5"	163.5	141.81	141.05	66.68	136.0	38.5	
6"	191.0	168.83	168.00	76.20	150.0	45.0	
8"	246.0	219.84	218.69	101.60	200.0	51.0	
10"	307.0	273.81	272.67	127.00	265.0	60.0	
12"	364.0	324.61	323.47	152.40	315.0	73.0	
14"	396.5	356.49	355.22	*180.00	350.0	90.0	

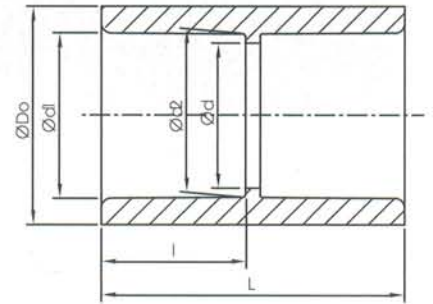


備註：假如有註記“*”，則表示該項，沒有符合ATSM標準。

(單位:mm)

SCH 80 UPVC Coupling直接頭(Slip×Slip)

Size	Outside Dia	Socket Type			Structure Diameter	
	D0	d1	d2	I	d	L
1/2"	30.5	21.54	21.23	22.22	16.5	52.0
3/4"	37.6	26.87	26.57	25.40	22.0	60.0
1"	47.0	33.65	33.27	28.58	28.0	65.0
1-1/4"	55.5	42.42	42.04	31.75	35.0	75.0
1-1/2"	60.9	48.56	48.11	34.93	42.5	79.5
2"	73.4	60.63	60.17	38.10	54.0	88.0
2-1/2"	89.0	73.38	72.85	44.45	65.0	100.0
3"	106.0	89.31	88.70	47.63	80.0	108.0
4"	133.0	114.76	114.07	57.15	100.0	126.0
5"	163.0	141.81	141.05	66.68	134.5	160.0
6"	191.0	168.83	168.00	76.20	158.0	169.0
8"	246.0	219.84	218.69	101.60	200.0	220.0
10"	307.0	273.81	272.67	127.00	259.0	283.0
12"	364.0	324.61	323.47	152.40	308.0	336.5
14"	396.5	356.49	355.22	205.00	346.0	436.5
16"	454.0	407.54	405.89	230.00	396.0	486.5

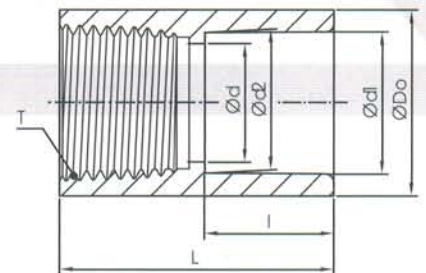


備註：假如有註記“*” ，則表示該項，沒有符合ATSM標準。

(單位:mm)

SCH 80 UPVC Coupling直接頭(Slip×NPT)

Size	Outside Dia	Socket Type			Structure Diameter		
	D0	d1	d2	I	d	L	NPT(thd./in)
1/2"	30.5	21.54	21.23	22.22	16.5	52.0	14.0
3/4"	37.0	26.87	26.57	25.40	24.22	60.0	14.0
1"	47.0	33.65	33.27	28.58	28.00	65.0	11.5
1-1/4"	55.5	42.42	42.04	31.75	35.00	75.0	11.5
1-1/2"	63.0	48.56	48.11	34.93	42.50	79.5	11.5
2"	75.0	60.63	60.17	38.10	54.00	88.0	11.5

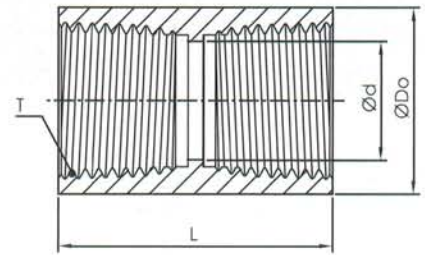


(單位:mm)

SCH 80 UPVC Coupling 直接頭(NPT×NPT)

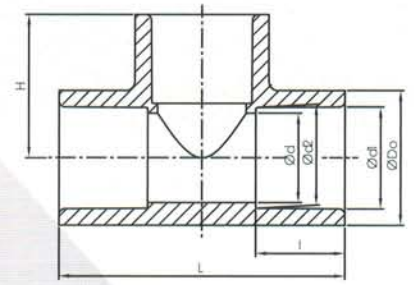
Size	Outside Dia	Structure Diameter		
	D0	d	L	NPT(thd./in)
1/2"	30.5	16.5	52.0	14.0
3/4"	37.0	22.0	60.0	14.0
1"	47.0	28.0	65.0	11.5
1-1/4"	55.5	35.0	75.0	11.5
1-1/2"	63.0	42.5	79.5	11.5
2"	75.0	54.0	88.0	11.5

(單位: mm)



SCH 80 UPVC Tee 三通(Slip×Slip×Slip)

Size	Outside Dia	Socket Type			Structure Diameter		
	D0	d1	d2	I	d	L	H
1/2"	30.2	21.54	21.23	22.22	16.5	72.3	37.25
3/4"	37.0	26.87	26.57	25.40	24.0	89.1	42.50
1"	45.7	33.65	33.27	28.58	27.5	102.5	51.50
1-1/4"	55.5	42.42	42.04	31.75	35.0	119.0	57.70
1-1/2"	62.3	48.56	48.11	34.93	41.0	132.0	64.00
2"	75.0	60.63	60.17	38.10	52.0	151.9	73.00
2-1/2"	92.0	73.38	72.85	44.45	69.0	173.0	86.50
3"	109.0	89.31	88.70	47.63	84.0	197.0	98.50
4"	135.0	114.76	114.07	57.15	109.0	239.0	119.50
5"	163.5	141.81	141.05	66.68	136.0	298.0	149.00
6"	191.0	168.83	168.00	76.20	150.0	336.4	168.20
8"	246.0	219.84	218.69	101.60	200.0	439.0	219.50
10"	317.0	273.81	272.67	127.00	265.0	560.0	280.00
12"	364.0	324.61	323.47	152.40	315.0	660.0	330.00
14"	396.5	356.49	355.22	*180.00	346.0	856.5	428.20



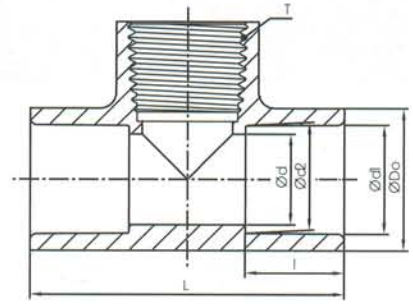
備註: 假如有註記 " * " , 則表示該項, 沒有符合ATSM標準。

(單位: mm)

SCH 80 UPVC Tee三通龍口(Slip×Slip×NPT)

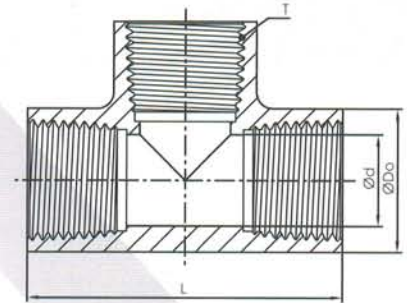
Size	Outside Dia	Socket Type			Structure Diameter		
	D0	d1	d2	I	d	L	NPT(thd./in)
1/2"	32.0	21.54	21.23	22.22	16.5	74.5	14.0
3/4"	37.0	26.87	26.57	25.40	24.0	85.0	14.0
1"	48.5	33.65	33.27	28.58	28.0	97.0	11.5
1-1/4"	55.5	42.42	42.04	31.75	35.0	115.5	11.5
1-1/2"	63.5	48.56	48.11	34.93	41.0	128.0	11.5
2"	75.0	60.63	60.17	38.10	52.0	146.0	11.5

(單位: mm)


SCH 80 UPVC Tee三通(NPT×NPT×NPT)

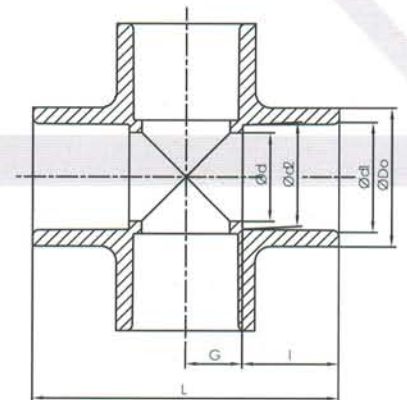
Size	Outside Dia	Structure Diameter		
	D0	d	L	NPT(thd./in)
1/2"	32.0	16.5	74.5	14.0
3/4"	37.0	24.0	85.0	14.0
1"	48.5	28.0	97.0	11.5
1-1/4"	55.5	35.0	115.5	11.5
1-1/2"	63.5	41.0	128.0	11.5
2"	75.0	52.0	146.0	11.5

(單位: mm)


SCH 80 UPVC Cross十字通(Slip×Slip×Slip×Slip)

Size	Outside Dia	Socket Type			Structure Diameter		
	D0	d1	d2	I	d	G	L
1/2"	32.0	21.54	21.23	22.22	16.5	13.0	74.5
3/4"	44.0	26.87	26.57	25.40	22.0	15.4	86.0
1"	46.0	33.65	33.27	28.58	28.0	17.8	97.0
1-1/4"	56.0	42.42	42.04	31.75	35.0	23.0	116.0
1-1/2"	63.5	48.56	48.11	34.93	43.0	26.1	128.5
2"	74.0	60.63	60.17	38.10	54.0	31.8	146.0
2-1/2"	89.0	73.38	72.85	44.45	65.0	37.8	171.0
3"	105.0	89.31	88.70	47.63	80.0	47.6	196.0
4"	132.0	114.76	114.07	57.15	100.0	58.0	236.5

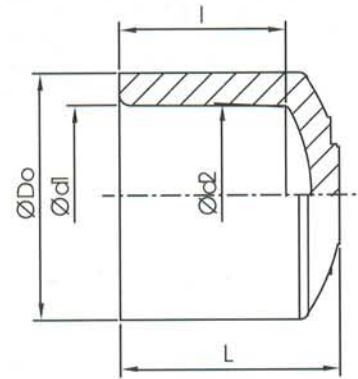
(單位: mm)



SCH 80 UPVC Cap管帽(Slip)

Size	Outside Dia	Socket Type			Structure Diameter	
	D0	d1	d2	I	L	
1/2"	30.5	21.54	21.23	22.22	31.0	
3/4"	37.0	26.87	26.57	25.40	36.0	
1"	45.5	33.65	33.27	28.58	41.0	
1-1/4"	55.0	42.42	42.04	31.75	46.0	
1-1/2"	61.5	48.56	48.11	34.93	50.0	
2"	75.0	60.63	60.17	38.10	55.5	
2-1/2"	91.0	73.38	72.85	44.45	65.5	
3"	106.0	89.31	88.70	47.63	69.5	
4"	134.0	114.76	114.07	57.15	78.0	
5"	163.5	141.81	141.05	66.68	108.0	
6"	193.0	168.83	168.00	76.20	118.5	
8"	246.0	219.84	218.69	101.6	143.0	
10"	307.0	273.81	272.67	127.00	194.0	
12"	366.0	324.61	323.47	152.40	235.5	
14"	395.0	356.49	355.22	180.00	226.0	
16"	452.0	407.54	405.89	205.00	258.5	

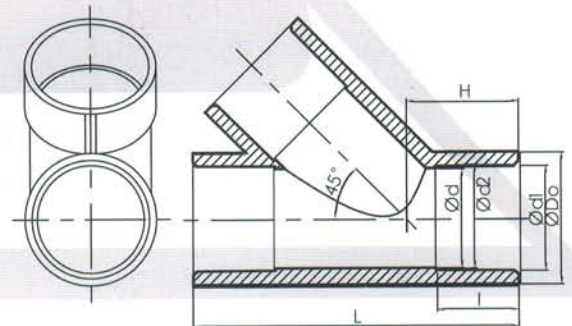
(單位: mm)



SCH 80 UPVC Y-TeeY三通 (45°, Slip×Slip×Slip)

Size	Outside Dia	Socket Type			Structure Diameter		
	D0	d1	d2	I	d	L	H
1/2"	30.5	21.54	21.23	22.22	19.0	90	34
3/4"	36.0	26.87	26.57	25.40	24.5	105	40
1"	44.0	33.65	33.27	28.58	31.0	117	42
1-1/4"	61.0	42.42	42.04	31.75	40.0	150	52
1-1/2"	61.0	48.56	48.11	34.93	46.0	150	52
2"	76.5	60.63	60.17	38.10	58.5	181	60
3"	106.0	89.31	88.70	47.63	74.0	222	68
4"	132.0	114.76	114.07	57.15	100.0	277	83
6"	191.0	168.83	168.00	76.20	150.0	393	114
8"	246.0	219.84	218.69	101.60	200.0	570	177

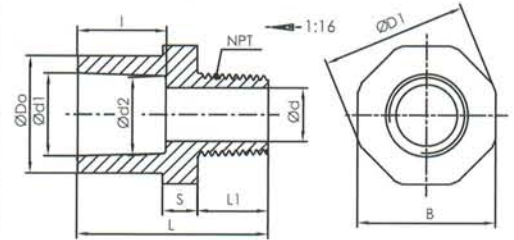
(單位: mm)



SCH 80 UPVC Male Adapter 外牙接頭 (閥接頭) (Slip×NPT)

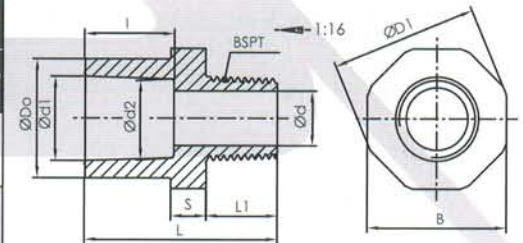
Size	Outside	Socket Type			Structure Diameter					
	Dia	d1	d2	I	d	L	L1	B	D1	NPT
1/2"	30.5	21.54	21.23	22.22	13	50	19	36	38	14.0
3/4"	35.0	26.87	26.57	25.40	17	50	15	41	43	14.0
1"	44.0	33.65	33.27	28.58	23	59	21	50	53	11.5
1-1/4"	54.0	42.42	42.04	31.75	29	61	19	60	63	11.5
1-1/2"	60.0	48.56	48.11	34.93	37	72	27	65	68	11.5
2"	73.0	60.63	60.17	38.10	48	77	27	80	83	8.0
2-1/2"	88.0	73.38	72.85	44.45	57	97	40	95	100	8.0
3"	105.0	89.31	88.70	47.63	72	103	42	115	122	8.0
4"	132.0	114.76	114.07	57.15	96	116	45	145	154	8.0

(單位: mm)


SCH 80 UPVC Male Adapter 外牙接頭 (閥接頭) (Slip×NPT)

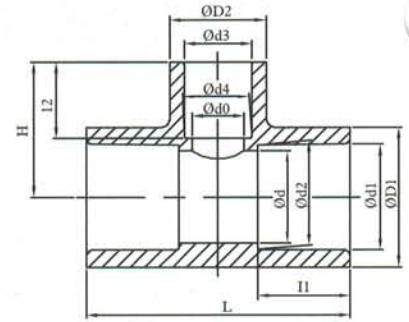
Size	Outside	Socket Type			Structure Diameter					
	Dia	d1	d2	I	d	L	L1	B	D1	BSPT
1/2"	30.5	21.54	21.23	22.22	13.0	50.0	19.0	36	38	14
3/4"	35.0	26.87	26.57	25.40	17.0	50.0	15.0	41	43	14
1"	44.0	33.65	33.27	28.58	23.0	55.0	16.5	50	53	11
1-1/4"	54.0	42.42	42.04	31.75	29.5	61.0	19.0	60	63	11
1-1/2"	60.0	48.56	48.11	34.93	37.0	64.0	19.0	65	68	11
2"	73.0	60.63	60.17	38.10	48.0	70.5	20.5	80	83	11
2-1/2"	88.0	73.38	72.85	44.45	57.0	90.0	32.0	95	100	11
3"	105.0	89.31	88.70	47.63	72.0	94.5	32.0	115	122	11
4"	132.0	114.76	114.07	57.15	96.0	109.5	38.0	145	154	11

(單位: mm)



SCH 80 UPVC Reducer Tee 異徑三通(Slip×Slip×Slip)

Size	Outside Dia		Socket Type						Structure Diameter			
	D1	D2	d1	d2	I1	d3	d4	I2	L	H	d	d0
3/4"X3/4"X1/2"	37.0	32.0	26.87	26.57	25.40	21.54	21.23	22.22	88.0	38.5	22	16.5
1"X1"X1/2"	44.0	30.0	33.65	33.27	28.58	21.54	21.23	22.22	97.0	41.0	28	16.5
1"X1"X3/4"	46.0	32.0	33.65	33.27	28.58	26.87	26.57	25.40	97.0	44.0	28	22.0
1"X1"X2"	44.0	73.0	33.65	33.27	28.58	60.63	60.17	38.10	97.0	65.0	28	28.0
1-1/4"X1-1/4"X1/2"	57.0	32.0	42.42	42.04	31.75	21.54	21.23	22.20	116.0	44.5	35	16.5
1-1/4"X1-1/4"X3/4"	57.0	37.0	42.42	42.04	31.75	26.87	26.57	25.40	116.0	48.0	35	22.0
1-1/4"X1-1/4"X1"	57.0	46.0	42.42	42.04	31.75	33.65	33.27	28.58	116.0	52.0	35	28.0
1-1/2"X1-1/2"X1/2"	62.0	32.0	48.56	48.11	34.93	21.54	21.23	22.22	128.5	48.5	43	16.5
1-1/2"X1-1/2"X3/4"	62.0	37.0	48.56	48.11	34.93	26.87	26.57	25.40	128.5	52.0	43	22.0
1-1/2"X1-1/2"X1"	62.0	48.0	48.56	48.11	34.93	33.65	33.27	28.58	128.5	55.5	43	28.0
1-1/2"X1-1/2"X1-1/4"	62.0	56.0	48.56	48.11	34.93	42.42	42.04	31.75	128.5	60.0	43	35.0
2"X2"X1/2"	76.0	32.5	60.63	60.17	38.10	21.54	21.23	22.22	146.0	54.0	54	16.5
2"X2"X3/4"	76.0	37.0	60.63	60.17	38.10	26.87	26.57	25.40	146.0	57.5	54	22.0
2"X2"X1"	76.0	46.0	60.63	60.17	38.10	33.65	33.27	28.58	146.0	60.5	54	28.0
2"X2"X1-1/4"	76.0	56.0	60.63	60.17	38.10	42.42	42.04	31.75	146.0	65.0	54	35.0
2"X2"X1-1/2"	76.0	62.0	60.63	60.17	38.10	48.56	48.11	34.93	146.0	69.0	54	43.0
2-1/2"X2-1/2"X1"	91.0	46.0	73.38	72.85	44.45	33.65	33.27	28.58	171.0	67.5	65	28.0
2-1/2"X2-1/2"X1-1/4"	91.0	54.0	73.38	72.85	44.45	42.42	42.04	31.75	171.0	72.0	65	35.0
2-1/2"X2-1/2"X1-1/2"	91.0	62.0	73.38	72.85	44.45	48.56	48.11	34.93	171.0	75.5	65	43.0
2-1/2"X2-1/2"X2"	91.0	75.0	73.38	72.85	44.45	60.63	60.17	38.10	171.0	79.0	65	54.0
3"X3"X1"	107.0	46.0	89.31	88.70	47.63	33.65	33.27	28.58	196.0	77.5	80	28.0
3"X3"X1-1/4"	107.0	56.0	89.31	88.70	47.63	42.42	42.04	31.75	196.0	77.5	80	35.0
3"X3"X1-1/2"	107.0	62.0	89.31	88.70	47.63	48.56	48.11	34.93	196.0	82.0	80	43.0
3"X3"X2"	107.0	75.0	89.31	88.70	47.63	60.63	60.17	38.10	196.0	86.5	80	54.0
3"X3"X2-1/2"	107.0	91.0	89.31	88.70	47.63	73.38	72.85	44.45	196.0	95.0	80	65.0
4"X4"X1"	133.0	46.0	114.76	114.07	57.15	33.65	33.27	28.58	237.5	89.5	100	28.0
4"X4"X1-1/4"	133.0	57.0	114.76	114.07	60.15	42.42	42.04	31.75	237.5	90.5	100	38.0
4"X4"X1-1/2"	133.0	64.0	114.76	114.07	57.15	48.56	48.11	34.93	237.5	97.0	100	43.0
4"X4"X2"	133.0	75.0	114.76	114.07	57.15	60.63	60.17	38.10	237.5	96.0	100	54.0
4"X4"X2-1/2"	133.0	91.0	114.76	114.07	57.15	73.38	72.85	44.45	237.5	104.0	100	65.0
4"X4"X3"	133.0	107.0	114.76	114.07	57.15	89.31	88.70	47.63	237.5	110.0	100	80.0
5"X5"X2"	163.0	75.0	141.81	141.04	66.68	60.63	60.17	38.10	237.5	114.5	132	54.0
6"X6"X1"	191.0	45.0	168.83	168.00	76.20	33.65	33.27	28.58	298.0	115.0	150	29.0
6"X6"X1-1/4"	191.0	54.0	168.83	168.00	76.20	42.42	42.04	31.75	336.5	120.0	150	38.0
6"X6"X1-1/2"	191.0	60.5	168.83	168.00	76.20	48.56	48.11	34.93	336.5	123.0	150	44.0
6"X6"X2"	191.0	73.0	168.83	168.00	76.20	60.63	60.17	38.10	336.5	125.0	150	54.0
6"X6"X2-1/2"	191.0	89.0	168.83	168.00	79.20	73.88	72.85	44.45	336.5	130.0	150	65.0
6"X6"X3"	191.0	105.0	168.83	168.00	76.20	89.31	88.7	47.63	336.5	135.0	150	80.0
6"X6"X4"	191.0	132.0	168.83	168.00	76.20	114.76	114.07	57.15	336.5	145.0	150	100.0
8"X8"X2"	246.0	75.0	219.84	218.69	101.60	60.63	60.17	38.10	439.0	151.0	200	54.0
8"X8"X3"	246.0	105.0	219.84	218.69	101.60	89.31	88.70	47.63	439.0	160.0	200	80.0
8"X8"X4"	246.0	132.0	219.84	218.69	101.60	114.76	114.07	57.15	439.0	170.0	200	100.0
8"X8"X6"	246.0	191.0	219.84	218.69	101.60	168.83	168.00	76.20	439.0	194.0	200	150.0
10"X10"X2"	307.0	74.0	273.81	272.67	127.00	60.63	60.17	38.10	560.0	185.0	265	54.0
10"X10"X3"	307.0	107.0	273.81	272.67	127.00	89.31	88.70	47.63	560.0	194.0	265	80.0
10"X10"X4"	307.0	134.0	273.81	272.67	127.00	114.76	114.07	57.15	560.0	205.0	265	100.0
10"X10"X6"	307.0	193.0	273.81	272.67	127.00	168.83	168.00	76.20	560.0	225.0	265	160.0
10"X10"X8"	307.0	248.0	273.81	272.67	127.00	219.84	218.69	101.60	560.0	250.0	265	210.0
12"X12"X2"	364.0	74.0	324.61	323.47	152.40	60.63	60.17	38.10	660.0	215.0	315	54.0
12"X12"X3"	364.0	108.0	324.61	323.47	152.40	89.31	88.70	47.63	660.0	225.0	315	80.0
12"X12"X4"	364.0	136.0	324.61	323.47	152.40	114.76	114.07	57.15	660.0	235.0	315	100.0
12"X12"X6"	364.0	195.0	324.61	323.47	152.40	168.83	168.00	76.20	660.0	255.0	315	160.0
12"X12"X8"	364.0	248.0	324.61	323.47	152.40	219.84	218.69	101.60	660.0	280.0	315	210.0
12"X12"X10"	364.0	308.0	324.61	323.47	152.40	273.81	272.67	127.00	660.0	298.0	315	265.0
14"X14"X4"	396.5	133.0	356.49	355.22	205.00	114.76	114.07	57.15	856.5	290.0	346	100.0
14"X14"X6"	396.5	192.0	356.49	355.22	*205.00	168.83	168.00	76.20	856.5	310.0	346	144.0
14"X14"X8"	396.5	246.0	356.49	355.22	*205.00	219.84	218.69	101.60	856.5	339.0	346	200.0
14"X14"X10"	396.5	307.0	356.49	355.22	*205.00	273.81	272.67	127.00	856.5	365.0	346	259.0
14"X14"X12"	396.5	364.0	356.49	355.22	*205.00	324.61	323.47	152.40	856.5	390.0	346	308.0



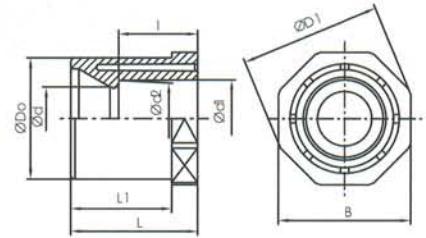
備註：假如有註記“x”，則表示該項，沒有符合ATSM標準。

(單位: mm)

SCH 80 UPVC Reducer Bushing 異徑接頭 (卜申) (Spig×Slip)

Size	Outside Dia	Socket Type			Structure Diameter				
	D0	d1	d2	I	d	L	L1	D1	B
1/2"X1/4"	21.34	14.02	13.61	19.0	11.0	29	23.0	31.0	30
1/2"X3/8"	21.34	17.45	17.04	22.0	12.0	29	23.0	31.0	30
3/4"X1/2"	26.67	21.54	21.23	24.0	13.0	33	27.0	31.0	30
1"X3/8"	33.40	17.45	17.04	24.0	12.0	38	30.0	39.5	38
1"X1/2"	33.40	21.54	21.23	24.0	12.0	38	30.0	39.5	38
1"X3/4"	33.40	26.87	26.57	26.0	18.0	38	30.0	39.5	38
1-1/4"X1/2"	42.16	21.54	21.23	24.2	16.5	44	35.0	52.0	50
1-1/4"X3/4"	42.16	26.87	26.57	26.0	21.0	44	35.0	52.0	50
1-1/4"X1"	42.16	33.65	33.27	29.5	28.0	44	35.0	52.0	50
1-1/2"X1/2"	48.26	21.54	21.23	24.2	16.5	47	38.0	58.0	55
1-1/2"X3/4"	48.26	26.87	26.57	26.0	21.0	47	38.0	58.0	55
1-1/2"X1"	48.26	33.65	33.27	29.5	28.0	47	38.0	58.0	55
1-1/2"X1-1/4"	48.26	42.42	42.04	32.5	35.0	47	38.0	58.0	55
2"X1/2"	60.33	21.54	21.23	24.2	16.5	52	42.0	68.0	65
2"X3/4"	60.33	26.87	26.57	26.0	21.0	52	39.0	68.0	65
2"X1"	60.33	33.65	33.27	29.5	28.0	52	39.0	68.0	65
2"X1-1/4"	60.33	42.42	42.04	32.5	35.0	52	39.0	68.0	65
2"X1-1/2"	60.33	48.56	48.11	35.5	43.0	52	39.0	68.0	65
2-1/2"X1-1/4"	73.03	42.42	42.04	32.5	36.0	60	48.5	85.0	80
2-1/2"X1-1/2"	73.03	48.56	48.11	35.5	43.0	60	48.5	85.0	80
2-1/2"X2"	73.03	60.63	60.17	39.1	52.0	60	48.5	85.0	80
3"X1-1/2"	88.90	48.56	48.11	35.5	43.0	65	51.0	105.0	99
3"X2"	88.90	60.63	60.17	39.1	54.0	65	51.0	105.0	99
3"X2-1/2"	88.90	73.38	72.85	47.5	65.0	65	51.0	105.0	99
4"X2"	114.30	60.63	60.17	41.1	54.0	75	60.5	132.0	125
4"X2-1/2"	114.30	73.38	72.85	47.5	65.0	75	60.5	132.0	125
4"X3"	114.30	89.31	88.70	50.6	80.0	75	60.5	132.0	125
5"X4"	114.30	114.76	114.10	60.2	100.0	82	69.6	150.0	145
6"X2"	168.28	60.63	60.17	41.1	51.0	89	76.5	191.0	180
6"X3"	168.28	89.31	88.70	50.6	80.0	89	76.5	191.0	180
6"X4"	168.28	114.76	114.10	60.2	105.0	89	76.5	191.0	180
6"X5"	168.28	114.81	114.10	69.5	125.0	89	76.5	191.0	180
8"X4"	219.10	114.76	114.10	60.5	100.0	120	104.6	246.0	235
8"X6"	219.10	168.83	168.00	79.0	150.0	120	104.6	246.0	235
10"X3"	273.05	89.31	88.70	50.6	80.0	148	130.0	290.0	280
10"X4"	273.05	114.76	114.10	60.2	105.0	148	130.0	290.0	280
10"X6"	273.05	168.83	168.00	79.2	150.0	148	130.0	290.0	280
10"X8"	273.05	219.84	218.69	105.0	200.0	148	130.0	290.0	280
12"X4"	323.85	114.76	114.10	60.2	100.0	175	155.0	345.0	330
12"X6"	323.85	168.83	168.00	79.2	150.0	175	155.0	345.0	330
12"X8"	323.85	219.84	218.69	105.0	200.0	175	155.0	345.0	330
12"X10"	323.85	273.81	272.67	130.0	245.0	175	155.0	345.0	330
14"X10"	355.60	324.61	323.47	130.0	245.0	200	180.0	380.0	360
14"X12"	355.60	324.61	323.47	135.0	300.0	200	180.0	380.0	360

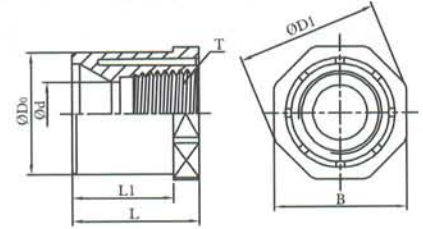
(單位: mm)



SCH 80 UPVC Reducer Bushing 異徑接頭 (卜申) (Spig×NPT)

Size	Outside Dia		Structure Diameter				
	D0	d	L	L1	B	D1	NPT(thd./in)
1/2"X1/4"	21.34	11	29	23	30	31.0	18
1/2"X3/8"	21.34	12	29	23	30	31.0	18
3/4"X1/2"	26.67	13	33	27	30	31.0	14
1"X3/8"	33.40	12	38	30	38	39.5	18
1"X1/2"	33.40	12	38	30	38	39.5	14
1"X3/4"	33.40	18	38	30	38	39.5	14

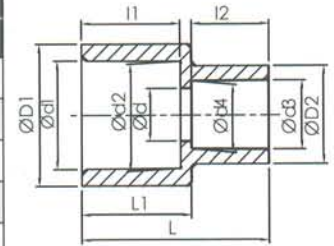
(單位: mm)



SCH 80 UPVC Reducer Coupling 異徑直接頭 (Slip×Slip)

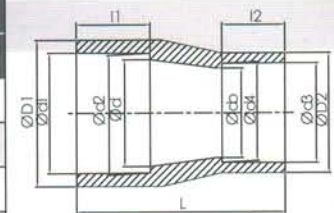
Size	Outside Dia		Socket Type						Structure Diameter		
	D1	D2	d1	d2	I1	d3	d4	I2	d	L	L1
3/4" X 1/2"	37.0	30.5	26.87	26.57	25.40	21.54	21.23	22.22	16.5	57.5	30.0
1" X 1/2"	47.0	30.5	33.65	33.27	28.58	21.54	21.23	22.22	16.5	58.0	36.0
1" X 3/4"	47.0	35.0	33.65	33.27	28.58	26.87	26.57	25.40	21.0	61.0	36.0
1-1/4" X 1/2"	55.5	30.5	42.42	42.04	31.75	21.54	21.23	22.22	16.5	62.5	42.0
1-1/4" X 3/4"	55.5	35.0	42.42	42.04	31.75	26.87	26.57	25.40	21.0	65.0	42.0
1-1/4" X 1"	55.5	44.0	42.42	42.04	31.75	33.65	33.27	28.58	28.0	68.5	42.0
1-1/2" X 1/2"	63.0	30.5	48.56	48.11	34.93	21.54	21.23	22.22	16.5	65.0	44.0
1-1/2" X 3/4"	63.0	35.0	48.56	48.11	34.93	26.87	26.57	25.40	21.0	68.0	44.0
1-1/2" X 1"	63.0	44.0	48.56	48.11	34.93	33.65	33.27	28.58	28.0	71.0	44.0
1-1/2" X 1-1/4"	63.0	54.0	48.56	48.11	34.93	42.42	42.04	31.75	35.0	75.0	44.0
2" X 1/2"	75.0	30.5	60.63	60.17	38.10	21.54	21.23	22.22	16.5	68.0	49.5
2" X 3/4"	75.0	35.0	60.63	60.17	38.10	26.87	26.57	25.40	21.0	71.0	49.5
2" X 1"	75.0	44.0	60.63	60.17	38.10	33.65	33.27	28.58	28.0	74.5	49.5
2" X 1-1/4"	75.0	54.0	60.63	60.17	38.10	42.42	42.04	31.75	35.0	78.5	49.5
2" X 1-1/2"	75.0	60.0	60.63	60.17	38.10	48.56	48.11	34.93	42.5	82.5	49.5

(單位: mm)



Size	Outside Dia		Socket Type						Structure Diameter		
	D1	D2	d1	d2	I1	d3	d4	I2	d	d0	L
2-1/2" X 1"	89.0	44.0	73.38	72.85	44.45	33.65	33.27	28.58	65.0	27.5	117.5
2-1/2" X 1-1/2"	89.0	61.0	73.38	72.85	44.45	48.56	48.11	34.93	65.0	42.5	124.0
2-1/2" X 2"	89.0	73.0	73.38	72.85	44.45	60.63	60.17	38.10	65.0	54.5	127.0
3" X 1-1/2"	106.0	61.0	89.31	88.70	47.63	48.56	48.11	34.93	81.0	42.5	136.0
3" X 2"	106.0	73.0	89.31	88.70	47.63	60.63	60.17	38.10	81.0	54.5	140.0
3" X 2-1/2"	106.0	89.0	89.31	88.70	47.63	73.38	72.85	44.45	81.0	65.0	147.0
4" X 2"	133.5	73.0	114.76	114.10	57.15	60.63	60.17	38.10	-	54.5	158.5
4" X 2-1/2"	133.5	89.0	114.76	114.10	57.15	73.38	72.85	44.45	-	65.0	158.5
4" X 3"	133.5	106.0	114.76	114.10	57.15	89.31	88.70	47.63	-	81.0	158.5

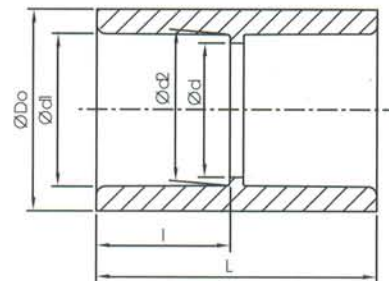
(單位: mm)



SCH 40 UPVC Fittings

SCH 40 UPVC Coupling 直接頭(Slip×Slip)

Size	Outside Dia	Socket Type			Structure Diameter	
	D0	d1	d2	I	d	L
1/2"	27.5	21.54	21.23	17.8	18.0	38.6
3/4"	33.5	26.87	26.57	18.7	22.5	40.5
1"	41.7	33.65	33.27	22.7	29.0	48.5
1-1/4"	50.2	42.42	42.04	24.3	38.0	57.5
1-1/2"	56.8	48.56	48.11	28.3	43.5	60.0
2"	69.0	60.63	60.17	29.9	55.5	63.5
2-1/2"	84.2	73.38	72.85	45.0	67.5	95.0
3"	100.8	89.31	88.70	48.1	83.5	101.2
4"	127.3	114.76	114.07	51.3	108.5	107.6

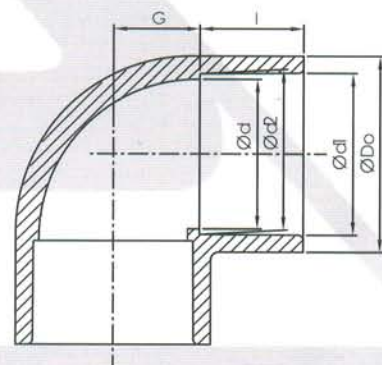


備註：假如有註記“*”，則表示該項，沒有符合ATSM標準。

(單位：mm)

SCH 40 UPVC 90° Elbow 彎頭(Slip×Slip)

Size	Outside Dia	Socket Type			Structure Diameter	
	D0	d1	d2	I	d	G
1/2"	27.5	21.54	21.23	17.8	18.0	12.7
3/4"	33.6	26.87	26.57	18.7	22.5	14.8
1"	41.7	33.65	33.27	22.7	29.0	18.3
1-1/4"	50.5	42.42	42.04	24.3	38.0	22.7
1-1/2"	56.8	48.56	48.11	28.3	43.5	25.7
2"	69.0	60.63	60.17	29.9	55.0	32.0
2-1/2"	84.2	73.38	72.85	45.0	67.5	39.0
3"	100.8	89.31	88.70	48.1	83.5	46.5
4"	127.3	114.76	114.07	51.3	108.5	59.7
16"	434.5	407.58	405.87	*205.0	376.0	240.0



備註：假如有註記“*”，則表示該項，沒有符合ATSM標準。

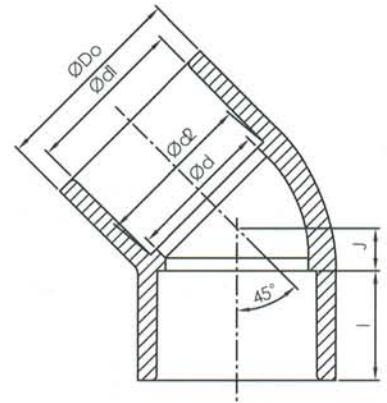
(單位：mm)

SCH 40 UPVC 45° Elbow 彎頭 (Slip×Slip)

Size	Outside Dia	Socket Type			Structure Diameter	
	D0	d1	d2	I	d	J
1/2"	27.5	21.54	21.23	17.8	18.0	6.4
3/4"	33.1	26.87	26.57	18.7	22.5	8.0
1"	40.9	33.65	33.27	22.7	29.0	8.0
1-1/4"	50.1	42.42	42.04	24.3	38.0	9.6
1-1/2"	56.5	48.56	48.11	28.3	43.5	11.2
2"	69.0	60.63	60.17	29.9	55.0	16.0
2-1/2"	84.2	73.38	72.85	45.0	67.5	18.0
3"	100.8	89.31	88.70	48.1	83.5	20.0
4"	127.3	114.76	114.07	51.3	108.5	25.4

備註：假如有註記“*” ，則表示該項，沒有符合ATSM標準。

(單位：mm)

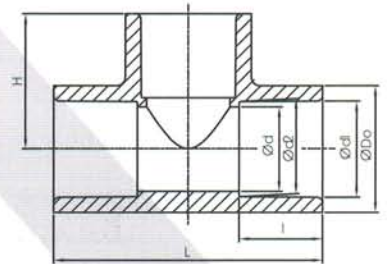


SCH 40 UPVC Tee 三通 (Slip×Slip×Slip)

Size	Outside Dia	Socket Type			Structure Diameter		
	D0	d1	d2	I	d	L	H
1/2"	27.5	21.54	21.23	17.8	18.0	61.0	30.5
3/4"	33.6	26.87	26.57	18.7	22.5	67.0	33.5
1"	41.7	33.65	33.27	22.7	29.0	82.0	41.0
1-1/4"	50.5	42.42	42.04	24.3	38.0	94.0	47.0
1-1/2"	56.8	48.56	48.11	28.3	43.5	108.0	54.0
2"	69.0	60.63	60.17	29.9	55.0	124.0	62.0
2-1/2"	84.2	73.38	72.85	45.0	67.5	168.0	84.0
3"	100.8	89.31	88.70	48.1	83.5	189.2	94.6
4"	127.3	114.76	114.07	51.3	108.5	222.0	111.0

備註：假如有註記“*” ，則表示該項，沒有符合ATSM標準。

(單位：mm)

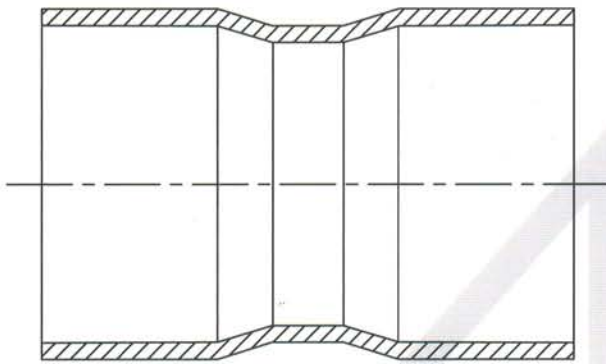


備註：

1. 所有環琪公司生產的射出管件的尺寸及性能都能符合ASTM的要求，但環琪保留修改尺寸的權利，而不須要事先告知。
2. 以上的資料僅供參考，詳細的資料請參考ASTM D2464、D2467及D1785標準。

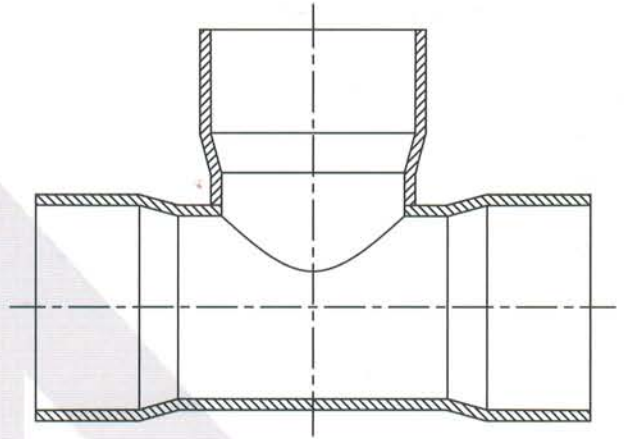
UPVC 手工管配件

直接頭



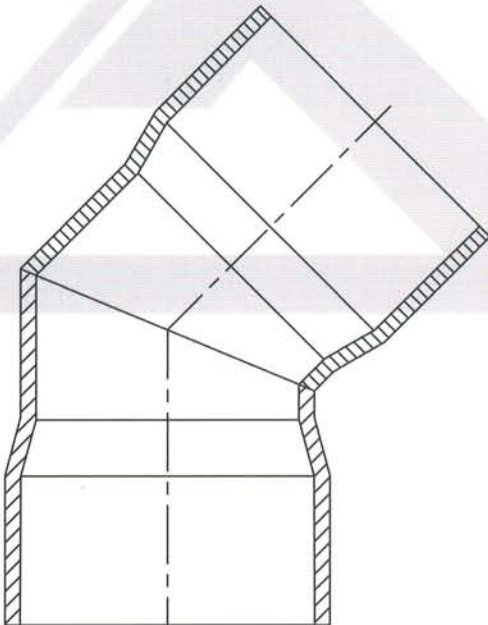
Size : 14"~24"

三通



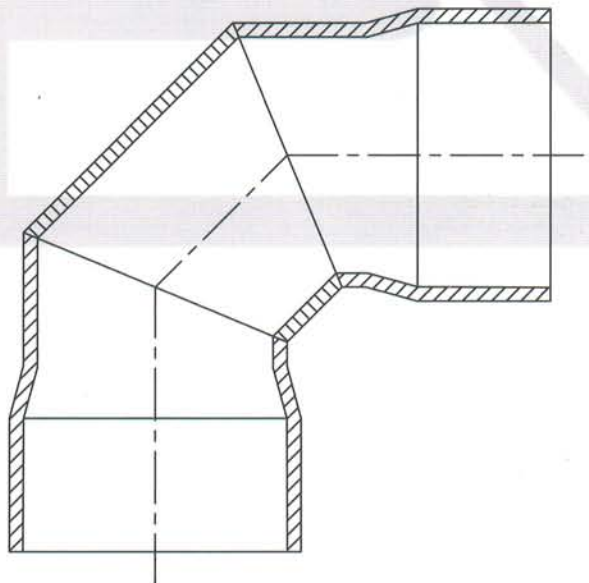
Size : 14"~24"

45°彎頭



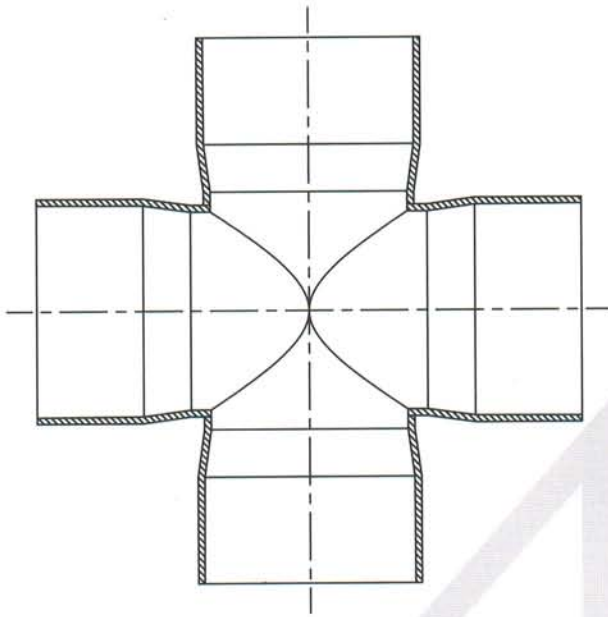
Size : 14"~24"

90°彎頭



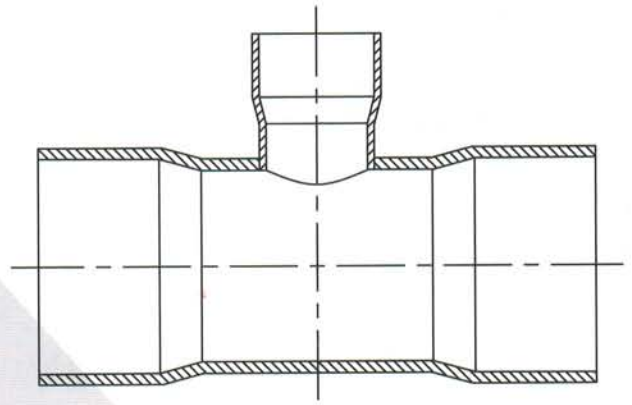
Size : 14"~24"

十字通



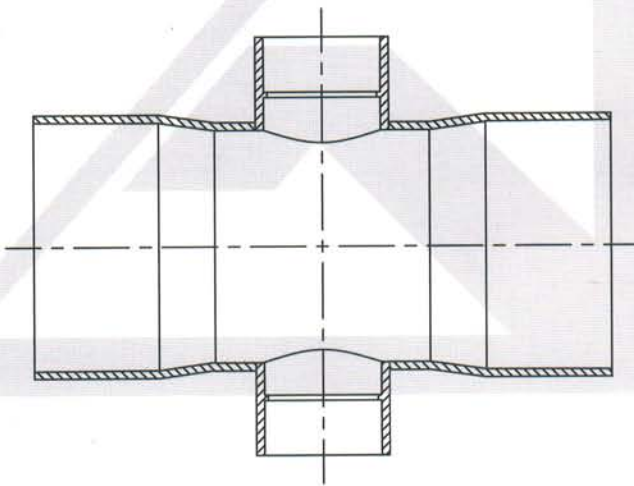
Size : 8"~24"

異徑三通



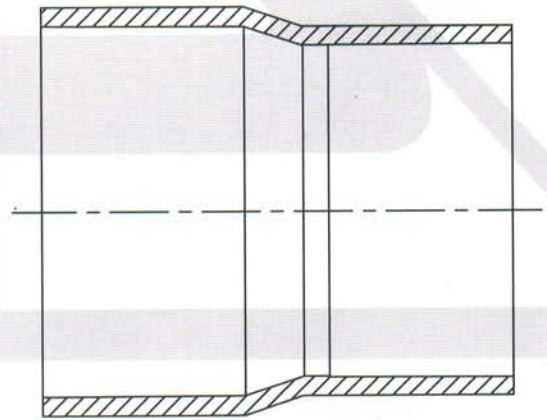
Size : 12" ~ 24"

異徑十字通



Size : 8"~24"

異徑直接頭



Size : 6"~24"

備註：

手工配件可依客戶要求尺寸訂製，詳細的資料請洽詢環琪塑膠股份有限公司



CPVC Advanced
Industrial Piping System
CPVC先進工業管路系統



Thermoplastic Valves
塑膠閥門(凡而)



UPVC Industrial Piping System
UPVC工業管路系統



CPVC High Performance
Fire Sprinkler System
CPVC高效能消防管路系統



PVC-M1 Cable Tray
防火耐燃電纜線槽



Clear PVC Piping System
PVC透明管路系統



CPVC/HT-PVC Sheet
CPVC / HT-PVC板材



CPVC Hot & Cold water Distribution System
CPVC冷熱水管路系統

合勤興業有限公司

Tel: 03-3813683

Fax: 03-3813693

桃園縣大園鄉中正東路二段511巷6-2號

[Http://www.upvc.com.tw](http://www.upvc.com.tw)



鑽琪塑膠股份有限公司
Hershey Valve Co., Ltd.

43541 台中市梧棲區中港加工出口區經二路16號
No.16, Jing 2nd Rd., Wuchi, Taichung,
ChungKang Export Processing Zone, 43541 Taiwan, R.O.C.
Tel : +886-4-2659 5377 Fax : +886-4-2659 5288
Http : //www.hershey.com.tw
E-mail : info@hershey.com.tw

