

概述

ALIAMAG AMF900系列法蘭式電磁流量計主要應用於各種有導電度的液體，管徑尺寸從6到2000mm。

AMF900系列電磁流量計可應用於各種流體，如自來水，廢水，強酸液流體，食品，紙漿...等各種工業用流體。

AMF900 系列電磁流量計可與AMC系列轉換器組成一體或分離型式

特性

- ☐ 多種內襯及電極可選擇，可以滿足大部分的工業應用
- ☐ 最高流速範圍：0-12m/s，並對低流速的測量有極佳的準確性
- ☐ 法蘭有ANSI（美規），DIN（歐規），JIS（日規）等多種接續可選
- ☐ 對於高壓應用有出色的表現
- ☐ 防護等級：IP68，流量感測器可沉水應用
- ☐ FEP內襯適用於真空管路
- ☐ 高精確度， $\pm 0.4\%$ 讀取值（或 $\pm 0.2\%$ 讀取值）
- ☐ 可同時測量正向/反向流量

標準規格

- | | | | |
|----------|---|-----------|--|
| ● 管徑 | : 6,10,15,20, 25,32,40,50,65,80,100,125
150,200,250,300,350,400,450,500,600
700,800,900,1000,1200,1400,1600
1800,2000 mm | ● 電極與接地材質 | : SUS 316L (不銹鋼 316L)
: Hastelloy B (哈氏 B)
: Hastelloy C (哈氏 C)
: Titanium (鈦)
: Tantalum (鉭)
: Platinum (白金)
: Tungsten Carbide (碳化鎢) |
| ● 流量測量範圍 | : 流速 0 ~ 0.25 m/s 最小範圍
0 ~ 12 m/s 最大範圍 | ● 接線孔 | : 2 X M18 |
| ● 材質 | 測量管: SUS 304 (不銹鋼 304)
法蘭: Carbon Steel (碳鋼,標準)
: SUS 304 (不銹鋼 304,選用)
: SUS 316,316L (不銹鋼 316,316L,選用)
線圈外殼: Carbon Steel (碳鋼,標準)
: SUS 304 (不銹鋼 304,選用)
: Polyurethane 聚氨酯橡膠(25-600 mm)
● 內襯
: Polyurethane 聚亞安脂(25-600 mm)
: Neoprene 合成橡膠(50-2000 mm)
: FEP(6-300 mm)
: PTFE(25-800 mm)
: PFA(6-300 mm) | ● 環境溫度 | : -25 ~ +60°C |
| ● 防護等級 | : IP 68
: IP 68 (沉水式) | ● 接續方式 | : 法蘭式 |
| ● 導電度 | : > 5 uS/cm | ● 法蘭規格 | : JIS 10K / JIS 20K / JIS 40K
ANSI 150# / ANSI 300# / ANSI 600#
DIN PN 10 / PN 16 / PN25 / PN 40 |
| ● 隔離防爆等級 | : Exd(ib)IIBT5
(搭配AMC3100轉換器) | ● 接地阻抗 | : < 10 Ω |
| | | ● 精確度 | : $\pm 0.4\%$ 讀取值 (流速 ≥ 0.5 m/s)
: ± 0.0025 m/s (流速<0.5 m/s)
: $\pm 0.2\%$ 讀取值
(適用AMC3100 轉換器) |
| | | ● 溫度 | : -10 ~ +60°C (Polyurethane 聚氨酯橡膠)
: -20 ~ +70°C (Neoprene 合成橡膠)
: -40 ~ +180°C (FEP)
: -40 ~ +180°C (PTFE/PFA) |
| | | ● 最大耐壓 | : 350 Kg/cm2 |

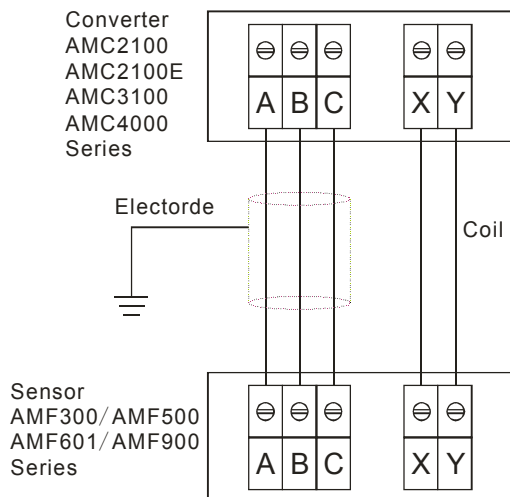


流量範圍

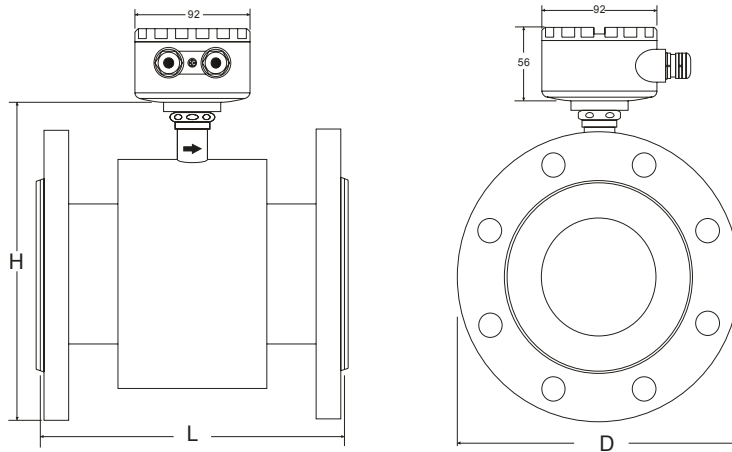
單位 M³/Hr

管徑		流量範圍與流速表						
mm	Inch	最小範圍 0 - 0.25M/S	1.0 M/S	2.0 M/S	3.0 M/S	5.0 M/S	10.0 M/S	最大範圍 0 - 12 M/S
6	1/4"	0 to 0.025	0.10	0.20	0.31	0.51	1.02	0 to 1.22
10	3/8"	0 to 0.071	0.28	0.57	0.85	1.41	2.83	0 to 3.39
15	1/2"	0 to 0.16	0.64	1.27	1.91	3.18	6.36	0 to 7.63
20	3/4"	0 to 0.28	1.13	2.26	3.39	5.65	11.3	0 to 13.6
25	1"	0 to 0.44	1.77	3.53	5.30	8.84	17.7	0 to 21.2
32	1-1/4"	0 to 0.72	2.90	5.79	8.69	14.5	29.0	0 to 34.7
40	1-1/2"	0 to 1.13	4.52	9.05	13.6	22.6	45.2	0 to 54.3
50	2"	0 to 1.77	7.07	14.1	21.2	35.3	70.7	0 to 84.8
65	2-1/2"	0 to 2.99	11.9	23.9	35.8	59.7	119	0 to 143
80	3"	0 to 4.52	18.1	36.2	54.3	90.5	181	0 to 217
100	4"	0 to 7.07	28.3	56.5	84.8	141.4	283	0 to 339
125	5"	0 to 11.0	44.2	88.4	133	220.9	442	0 to 530
150	6"	0 to 15.9	63.6	127	191	318.1	636	0 to 763
200	8"	0 to 28.3	113	226	339	565.5	1131	0 to 1357
250	10"	0 to 44.2	177	353	530	883.6	1767	0 to 2121
300	12"	0 to 63.6	254	509	763	1272	2545	0 to 3054
350	14"	0 to 86.6	346	693	1039	1732	3464	0 to 4156
400	16"	0 to 113	452	905	1357	2262	4524	0 to 5429
450	18"	0 to 143	573	1145	1718	2863	5725	0 to 6871
500	20"	0 to 177	707	1414	2121	3534	7068	0 to 8482
600	24"	0 to 254	1018	2036	3054	5089	10179	0 to 12214
700	28"	0 to 346	1385	2771	4156	6927	13854	0 to 16625
800	32"	0 to 452	1810	3619	5429	9048	18095	0 to 21714
900	36"	0 to 573	2290	4580	6871	11451	22902	0 to 27482
1000	40"	0 to 707	2827	5655	8482	14137	28274	0 to 33928
1200	48"	0 to 1018	4071	8143	12214	20357	40714	0 to 48857
1400	56"	0 to 1385	5542	11083	16625	27708	55417	0 to 66500
1600	64"	0 to 1810	7238	14476	21714	36190	72381	0 to 86857
1800	72"	0 to 2290	9161	18321	27482	45803	91607	0 to 109928
2000	80"	0 to 2827	11309	22619	33928	56547	113095	0 to 135714

接線圖



尺寸圖



管徑 (mm)	標準耐壓 Kg/cm2	內襯材質				尺寸 (mm)			重量 Kg
		FEP / PFA	Neoprene	Polyurethane	PTFE	L	D	H	
6	40	◎				150	90	145	4.0
10		◎							4.0
15		◎					95	155	4.5
20		◎					105	160	5.1
25		◎		◎	◎		115	166	5.5
32		◎		◎	◎		140	180	7.0
40		◎		◎	◎		150	190	7.7
50		◎	◎	◎	◎	200	165	201	9.5
65		◎	◎	◎	◎		185	220	11.5
80		◎	◎	◎	◎		200	235	13
100	16	◎	◎	◎	250	220	254	16	
125		◎	◎	◎		◎	250	284	21
150		◎	◎	◎	◎	300	285	314	27
200	10	◎	◎	◎	◎	350	340	369	45
250		◎	◎	◎	◎	400	395	430	53
300		◎	◎	◎	◎	450	445	480	72
350			◎	◎	◎		505	540	75
400			◎	◎	◎	500	565	600	99
450			◎	◎	◎	550	615	640	207
500			◎	◎	◎	600	670	700	237
600			◎	◎	◎		780	800	318
700			◎		◎		700	895	910
800			◎		◎	800	1015	1020	408
900		◎			900	1115	1120	457	
1000		◎			1000	1230	1230	610	
1200	6		◎			1200	1405	1450	1460
1400			◎			1400	1630	1560	2730
1600			◎			1600	1830	1770	3460
1800			◎			1800	2045	2040	4860
2000			◎			2000	2265	2250	5800

備註: ◎ 標準規格

尺寸和接線圖D&H為針對DIN法蘭設計

型號選擇表

AMF900 系列										
例:AMF900-P1000-CAE84-010-T1										
AMF900-	X	XXXX-	X	X	X	X	X-	XXX	-X	規 格
內襯	N									Neoprene (合成橡膠) (50 ~ 2000mm, 2" ~ 80")
	F									FEP (6 ~ 300mm, 1/4" ~ 12")
	P									PTFE (鐵氟龍) (25 ~ 800mm, 1" ~ 32")
	A									PFA (6 ~ 300mm, 1/4" ~ 12")
	O									PU(Polyurethane) (聚氨酯橡膠) (25 ~ 600mm, 1" ~ 24")
管徑	6 ~ 2000									6 ~ 2000mm
電極材質	S									SUS 316L(不銹鋼 316L)
	T									Titanium (鈦)
	B									Hastelloy B (哈氏 B)
	C									Hastelloy C (哈氏 C)
	A									Tantalum (鉭)
	P									Platinum (白金)
	U									Tungsten Carbide (碳化鎢)
	Z									其它
接續方式	1									PN10
	2									PN16
	3									PN25
	4									PN40
	A									ANSI 150 #
	B									ANSI 300 #
	C									ANSI 600 #
	J									JIS 10K
	K									JIS 20K
	L									JIS 40K
	Z									其它
接地方式	N									無
	E									接地電極(3個電極)
	R									接地環(不銹鋼316材質)
	A									接地含內襯保護環(不銹鋼316材質)
防護等級	8									IP68
	9									IP68(沉水式, 與轉換器連接需採用分離型)
法蘭與外殼材質	0-									碳鋼 (標準)
	4-									SUS 304 (不銹鋼 304,法蘭)
	6-									SUS 316 (不銹鋼 316,法蘭)
	8-									SUS 316 (不銹鋼 304,法蘭和外殼)
	9-									SUS 316 (不銹鋼 316,法蘭和外殼)
與轉換器連接方式及線長	NNN									一體型
	010~300									分離型, 線長 10M ~ 300M
其它	-N									無
	-X									隔離防爆型, Exd(ib)ibqIIBT5(搭配 AMC3100 轉換器)
	-T1									最高溫度:120~140℃
	-T2									最高溫度:141~180℃