

USFM Ultrasonic Flowmeter

DTFX 時間差原理固定型 超音波流量計



一般說明

DTFX 系列固定型超音波流量傳訊器, 使用時間差超音波原理測量, 利用 DSP 精進數位訊號處理與 Multi Beam 多段波形技術來執行. 而 DTFX 運用微處理器基礎測量技術結合其非侵入式傳訊器, 在不中斷製程流量下, 能提供一精準、可靠的流體測量; 同時也是一種較為經濟實惠的操作模式與安裝費用, 相較於其他類型流量計。

產品特色

- DSP 先進數位訊號處理與 M.B.多段波形技術。
- 4 行背光顯示, 防水堅固鋁合金外殼。
- 標準 4-20mA, OCT 脈波輸出; 繼電器, 或 RS485, 另有資料存取模組可選。
- 高精準度可至 $\pm 1\%$ 讀值當流速 $> 0.5\text{m/s}$ 。
- 選配 SD 卡資料邏輯器功能可存取至 8GB 資料。
- 極佳反應時間為 500ms。
- BTU 熱能模組可選, 搭配二組 RTD 輸入。

流量計規格(Transmitter)

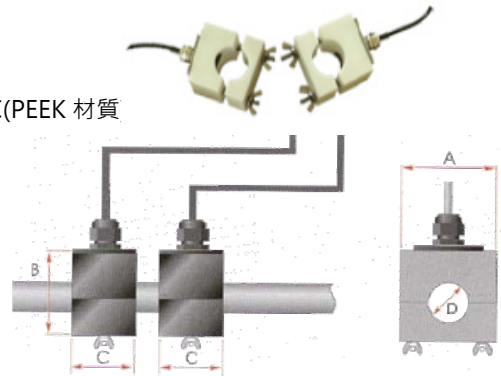
- | | | | |
|---------|---|----------|---|
| ■ 測量技術 | : DSP 訊號處理與 M.B.多段波形超音波技術 | ■ 精準度 | : $\pm 1\%$ 流量讀值, $V > 0.5\text{m/s}$ |
| ■ 使用電源 | : 標準品 10~28VDC@2.5VA(Max.) | | : $\pm 0.005\text{m/s}$ 流量讀值, $V < 0.5\text{m/s}$ |
| | : 100~240VAC, 50/60Hz@5VA(Max.) | ■ 反應時間 | : 500ms |
| ■ 測量流速 | : $-40 \sim +40 \text{ft/s}$ ($-12 \sim +12\text{m/s}$), 雙向可測 | ■ 輸出 | : 4-20mA, OCT 定義脈波 |
| ■ 顯示 | : 4 行 16 字元 LCD 背光顯示 | | : 繼電器 Relay, 3A 250V |
| | : 使用者定義(公制或英制) | | : RS485(Modbus, RTU) |
| | : 瞬間量、累積量(正向、逆向、淨值)、流速、 | ■ 資料存取模組 | : (選購)可轉存至 SD 卡或 USB 隨身碟 |
| | 批次量、測量單位與訊號狀態 | | : (選購)無線可攜操作器 |
| | : BTU 值、溫度(選購) | ■ BTU 模組 | : (選購)搭配二組 RTD/Pt1000 輸入 |
| ■ 本體與按鍵 | : 鋁合金本體, 16 個按鍵操作 | ■ 保護等級 | : 標準品, IP67 |
| ■ 應敏值 | : 瞬間流速 0.001ft/s(0.0003m/s) | | : 防爆品, ATEX II 2G Exd IIB T6 |
| ■ 重現性 | : $\pm 0.2\%$ 流量讀值 | ■ 產品認證 | : CE 及 ATEX 防爆認證 |

傳訊器規格(Transducer)

■ 夾管式 Clamp-On type

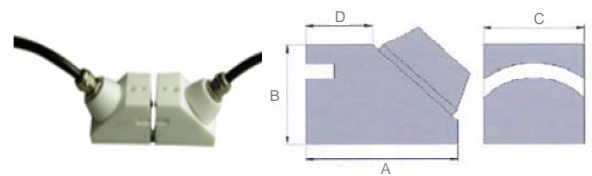
- 型號 K 全夾式 20~50mm(3/4" ~2"), 適用於小尺寸貼合測量
適用溫度：標準型 -40~+121°C(POM 材質) 高溫型 -40~+250°C(PEEK 材質)

尺寸	材質	A	B	C	D
K1: 3/4" , 1"	PTFE	55	39	42	34
K2: 3/4" , 1" , 1.2"	PTFE	64	46	42	43
K3: 1.2" , 1.5" , 2"	PTFE	80	46	42	61



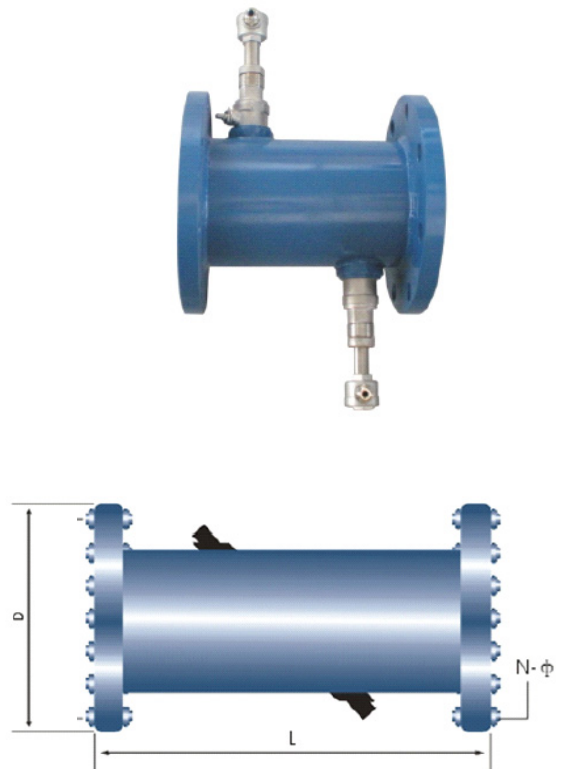
- 夾管式 Clamp-On, 適用溫度：標準型 -40~+121°C(POM 材質) 高溫型 -40~+250°C(PEEK 材質)

型號	適用管徑	A	B	C	D
S/SH	20 ~ 50	42	25	25	20
M/MH/Ex-M	40 ~ 1000	60	43	43	23
L	1000 ~ 6000	80	53	53	35



■ 線上管式 Inline type 型號 F / Ex-F, 適用溫度：-40~+150°C

尺寸	n * φ	L	D	使用壓力(bar)
65	4 * 19	200	175	16
80	8 * 19	225	185	
100	8 * 19	250	210	
125	8 * 23	250	250	
150	8 * 23	300	280	
200	12 * 23	350	330	10
250	12 * 25	450	400	
300	16 * 25	500	445	
350	16 * 25	550	490	
400	16 * 27	600	560	
450	20 * 27	700	620	6
500	20 * 27	800	675	
600	24 * 33	1000	795	
700	24 * 33	1100	905	
800	28 * 33	1200	1020	
900	28 * 33	1300	1120	
1000	28 * 39	1400	1235	
1200	32 * 39	1600	1380	
1400	36 * 45	1800	1675	
1600	40 * 45	2000	1915	
1800	40 * 45	2200	2115	
2000	48 * 55	2400	2325	



註：以上尺寸法蘭以 JIS 10K 為準, 其他規格備詢。

USFM-DTFX Ultrasonic Flowmeter

■ 插入式 Insertion type

- 標準型, 型號 I / Ex-I

適用溫度：-40~+150°C

適用管徑：65~6000mm

碳鋼/鑄鐵/SUS 管

尺寸：190L * 20 φ mm

含關斷閥組



- 加長型, 型號 IE / Ex-IE

適用溫度：-40~+150°C

適用管徑：65~6000mm

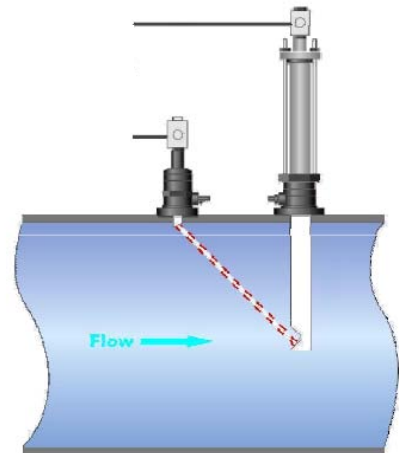
水泥管

尺寸：325L * 20 φ mm

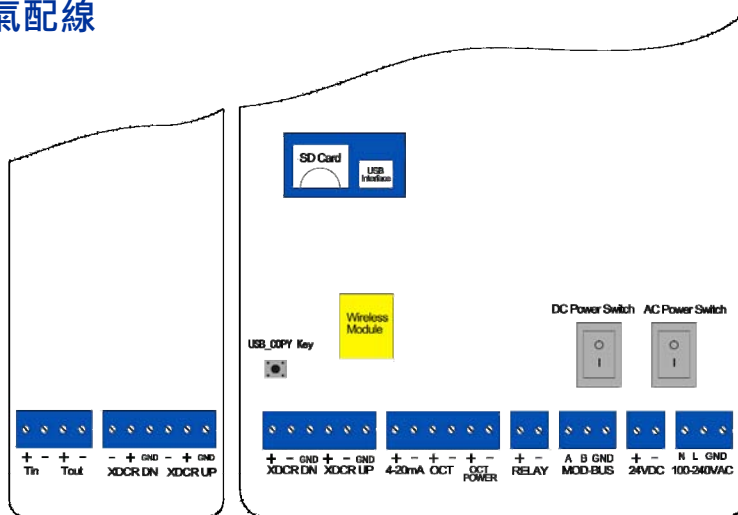
含關斷閥組



- 同側型, 型號 IC / Ex-IC 適用溫度：-40~+150°C
適用管徑：200~6000mm, 涵洞內單側可安裝情況
含關斷閥組



電氣配線



ATEX 防爆型主機

■ 無線可攜操作器

Wireless Handhold Operator

- 無線抄表
- 無線設定
- 多機共用



■ RTU-600 GPRS 發訊器

標準 RS232 埠, 可搭配浮動 IP, 支援

850/900/1800/1900MHz, 做遠端資料傳輸無線通訊



訂購資訊 例：USFM-DTFX-F-D-S-N-N + TD-0080-MH-Y-Y-N-010 + TG

流量計部份(Transmitter)

USFM-DTFX	-X	-X	-X	-X	-X	說明
主機型式	-F					固定型超音波流量計主機
	-E					固定型超音波熱能計主機
使用電源		-D				24VDC
		-A				100-240VAC, 50/60Hz
輸出與通訊 (-R 與 -G 只能擇一, -H 可複選)			-S			標準品 4-20mA / O.C. Relay / Pulse
			-R			(增購)RS485 Modbus RTU
			-G			(增購)GPRS 發訊器
			-H			(增購)無線可攜操作器
資料存取模組				-Y		有
				-N		無
保護等級 (防爆僅適用於 DTFX-F-D)					-N	標準品, IP65
					-Ex	防爆 ATEX II 2G Exd IIB T6, IP65

傳訊器部份(Transducer)

TD	-XXXX	-X	-X	-X	-X	-XXX	說明
使用管徑	-XXXX						管稱 DN0020~DN6000
夾管式 Clamp-On type (K & S 系列使用於 SUS 管件, 其管壁厚度 > 2.5mm)		-KX					全夾式, X=1~3
		-S					小型, 20~50mm
		-SH					高溫小型
		-M					中型, 40~1000mm
		-MH					高溫中型
		-ExM					防爆中型
		-L					大型, 1000~6000mm
法蘭線上管式 Inline Flange type		-1C					JIS 10K 碳鋼材質
		-1S					JIS 10K SUS304 材質
		-Z					防爆型與其他法蘭規格
插入式 Insertion type		-I					插入標準型
		-ExI					防爆插入標準型
		-IE					插入加長型
		-ExIE					防爆插入加長型
		-IC					插入同側型
		-ExIC					防爆插入同側型
含傳訊器支架			-Y				有(只適用於夾管式 S 及 M 系列)
			-N				無
傳訊器有附磁鐵 (用於鐵管量測)				-Y			有(只適用於夾管式 M 及 L 系列)
				-N			無
保護等級					-N		標準品, IP67
					-S		沉水式, IP68
傳訊線長(標準長度為 6M)						-XXX	-006~-300M
高溫型傳訊線長(標準長度為 6M)						-XXXH	-006~-300M

選購品部份(Options)

	-TG	攜帶式厚度儀套組
	-GS	(增購) G-40M 超音波膏, 100g/瓶
	-TT	RTD 溫度感測棒, Pt1000 二線式, 二組