

概述

ALIAMAG AMF500 系列夾管式電磁流量計主要應用於各種有導電性的液體，管徑尺寸從25~200mm。

AMF500廣泛地應用於自來水，廢水，食品，飲料，紙漿...等多種工業流體

AMF500系列電磁流量計可以與AMC系列轉換器組成一體或分離型式。

特性

- ☐ 輕便的結構
- ☐ 最高流速範圍：0-12 m/s，並對於低流速的測量有極佳的準確性
- ☐ 法蘭有ANSI（美規），DIN（歐規），JIS（日規）.等多種接續可選
- ☐ 對於高壓應用有出色表現
- ☐ 防護等級: IP68，流量感測器可沉水應用
- ☐ FEP內襯適用於真空管路
- ☐ 高精度度， $\pm 0.4\%$ 讀取值（或 $\pm 0.2\%$ ）讀取值
- ☐ 可同時測量正向/反向流量

標準規格

- 管徑 : 25,32,40,50,65,80,100,125,150,200
- 流量測量範圍 : 流速 0-0.25 m/s 最小範圍
0-12 m/s 最大範圍
- 材質
 - 測量管 : SUS 304 (不銹鋼 304)
 - 線圈外殼 : Carbon Steel (碳鋼,標準)
 - : SUS 304 (不銹鋼 304,選用)
 - : SUS 316 (不銹鋼 316,選用)
- 內襯 : FEP
- 防護等級 : IP 68
: IP 68(沉水式)
- 導電度 : $> 5 \mu\text{S/cm}$
- 電極與接地材質 : SUS 316L (不銹鋼 316L)
- : Hastelloy B (哈氏 B)
- : Hastelloy C (哈氏 C)
- : Titanium (鈦)
- : Tantalum (鉭)
- : Tungsten Carbide (碳化鎢)
- : Platinum (白金)

- 接線孔 : 2 X M18
- 環境溫度 : $-25 \sim +60^{\circ}\text{C}$
- 接續方式 : 夾管式
- 法蘭規格 : JIS 10K / JIS 20K / JIS 40K
ANSI 150# / ANSI 300# / ANSI 600#
DIN PN 10 / PN 16 / PN25 / PN 40
- 接地阻抗 : $< 10 \Omega$
- 精確度 : $\pm 0.5\%$ 讀取值 (流速 $\geq 0.5 \text{ m/s}$)
 $\pm 0.2\%$ 讀取值
(只適用於AMC3100轉換器)
 $\pm 0.0025 \text{ m/s}$ (流速 $< 0.5 \text{ m/s}$)
- 溫度 : $-40 \sim +180^{\circ}\text{C}$
- 最大耐壓 : 16 Kg/cm² (標準)
40 Kg/cm² (選用)
- 隔離防爆等級 : Exd(ib)IIBT5
(搭配AMC3100轉換器)

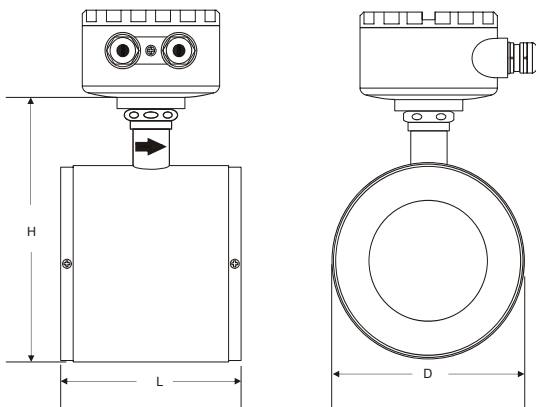


➤ 流量範圍

單位: M³/Hr

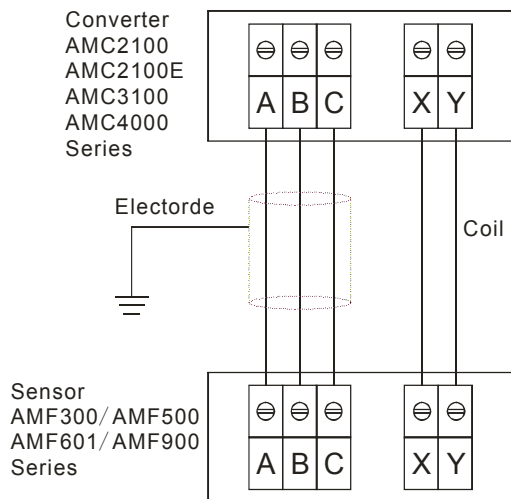
管徑		流量範圍與流速表						
mm	Inch	最小範圍 0 - 0.25M/S	1.0 M/S	2.0 M/S	3.0 M/S	5.0 M/S	10.0 M/S	最大範圍 0 - 12 M/S
25	1"	0 to 0.44	1.77	3.53	5.30	8.84	17.7	0 to 21.2
32	1-1/4"	0 to 0.72	2.90	5.79	8.69	14.5	29.0	0 to 34.7
40	1-1/2"	0 to 1.13	4.52	9.05	13.6	22.6	45.2	0 to 54.3
50	2"	0 to 1.77	7.07	14.1	21.2	35.3	70.7	0 to 84.8
65	2-1/2"	0 to 2.99	11.9	23.9	35.8	59.7	119	0 to 143
80	3"	0 to 4.52	18.1	36.2	54.3	90.5	181	0 to 217
100	4"	0 to 7.07	28.3	56.5	84.8	141	283	0 to 339
125	5"	0 to 11.0	44.2	88.4	133	221	442	0 to 530
150	6"	0 to 15.9	63.6	127	191	318	636	0 to 763
200	8"	0 to 28.3	113	226	339	565	1131	0 to 1357

➤ 尺寸圖



管徑		尺寸 (mm)			重量
mm	Inch	L	D	H	Kg
25	1"	90	71	138	3.5
32	1-1/4"	100	80	147	4
40	1-1/2"		86	153	4.6
50	2"	115	100	167	5.2
65	2-1/2"		120	187	6.4
80	3"	130	131	198	7.4
100	4"	155	151	218	8.9
125	5"		181	248	10.6
150	6"		206	273	13
200	8"	215	261	328	19.8

接線圖



型號選擇表

AMF500 系列									
例:AMF500-080-CE80-050-N									
AMF500-	XXX	-X	X	X	X-	XXX	-X	規 格	
管徑	025 ~ 200							25 ~ 200mm	
電極材質	-S							SUS 316L(不銹鋼 316L)	
	-T							Titanium (鈦)	
	-B							Hastelloy B (哈氏 B)	
	-C							Hastelloy C (哈氏 C)	
	-A							Tantalum (鉭)	
	-P							Platinum (白金)	
	-U							Tungsten Carbide (碳化鎢)	
	-Z							其它	
接地方式	N							無	
	E							接地電極(3個電極)	
	R							接地環(SUS 316材質)	
	A							接地含內襯保護環(SUS 316材質)	
防護等級	8							IP68	
	9							IP68(沉水式, 與轉換器連接需採用分離型)	
外殼材質	0-							碳鋼 (標準)	
	8-							SUS 304 (不銹鋼 304,外殼)	
	9-							SUS 316 (不銹鋼 316,外殼)	
與轉換器連接方式及線長	NNN							一體型	
	010~300							分離型, 線長10M ~ 300M	
其它	-N							無	
	-X							隔離防爆型,Exd(ib)ibqIIBT5(搭配AMC3100轉換器)	
	-P							壓力高於標準壓力	
	-T							最高溫度高於 120°C	

COMPACT STRUCTURE

