

概述

ALIAMAG AMF300系列是螺紋式電磁流量計,主要應用於各種有導電度的液體,管徑從3到32mm.

AMF300系列電磁流量計可應用於各種流體,如自來水,廢水,食品,果汁等各種工業用流體.

AMF300系列電磁流量計可以與AMC系列轉換器組成一體型或分離型式.

特徵

- 輕便的結構
- 流速範圍:0-12 m/s,並對於低流速的測量有極好的準確性
- 螺紋介面管道
- FEP 內襯可適用於真空管路
- 高精確度 $\pm 0.4\%$ 讀取值(或 $\pm 0.2\%$ 讀取值)
- 可同時測量正向/反向流量

標準規格

- 管徑 : 3, 6, 10, 18, 22, 32 mm
- 流量測量範圍 : 流速 0-0.25 m/s 最小範圍
0-12 m/s 最大範圍
- 材質
 - 測量管和接續 : SUS 304(不銹鋼304)
 - 線圈外殼 : PVC(塑膠, 標準型)
 - 內襯 : FEP
 - 電極材質 : SUS 316L (不銹鋼 316L) (3mm~32mm)
 - : Titanium (鈦) (3mm~32mm)
 - : Hastelloy B (哈氏 B) (3mm~32mm)
 - : Hastelloy C (哈氏 C) (3mm~32mm)
 - : Tantalum (鉭) (3mm~32mm)
 - : Platinum (白金) (18mm~32mm)
- 流量範圍
 - 3 mm : 0 - 6.4 L/Hr ~ 0 - 305 L/Hr
 - 6 mm : 0 - 25 L/Hr ~ 0 - 1221 L/Hr
 - 10 mm : 0 - 71 L/Hr ~ 0 - 3393 L/Hr
 - 18 mm : 0 - 229 L/Hr ~ 0 - 10993 L/Hr
 - 22 mm : 0 - 342 L/Hr ~ 0 - 16421 L/Hr
 - 32 mm : 0 - 724 L/Hr ~ 0 - 34743 L/Hr
- 接線孔 : PG11
- 環境溫度 : $-25 \sim +60^{\circ}\text{C}$
- 接續方式 : Screw male thread (螺紋式)
- 接地電阻 : $< 10 \Omega$
- 精確度 : $\pm 0.4\%$ 讀取值 (流速 ≥ 0.5 m/s)
 $\pm 0.2\%$ 讀取值 (適用於AMC3100 轉換器)
 ± 0.0025 m/s (流速 < 0.5 m/s)
- 溫度
 - 一體型 : $-10 \sim +80^{\circ}\text{C}$
 - 分離型 : $-20 \sim +120^{\circ}\text{C}$
- 最大耐壓 : 16 Kg/cm²
- 隔離防爆等級 : Exd(ib)ibqIIBT5 (適用於AMC3100轉換器)
- 防護等級 : IP 67
- 導電度 : $> 5 \mu\text{S/cm}$

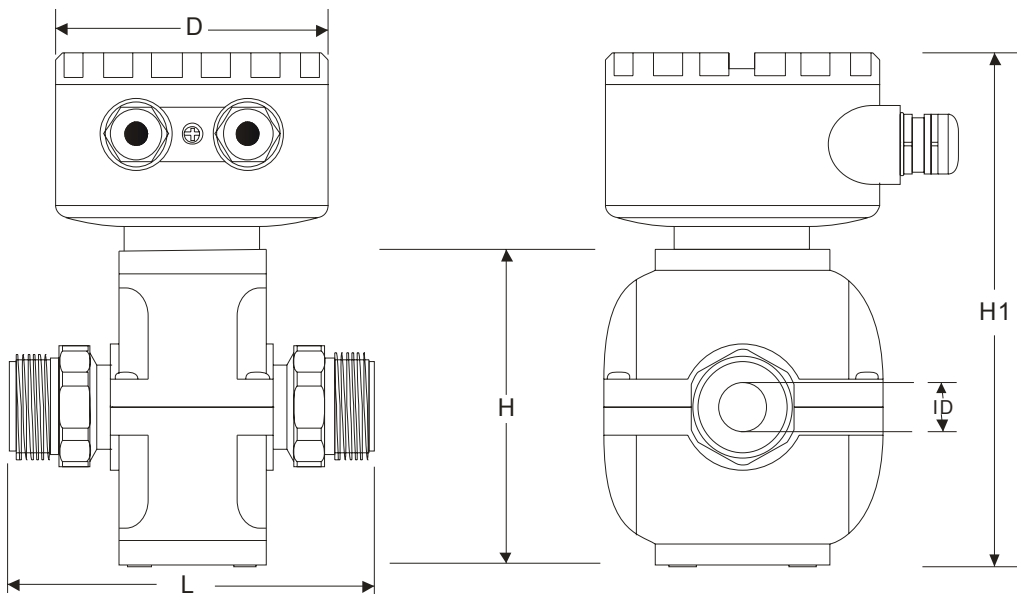


流量範圍

單位: L/Hr

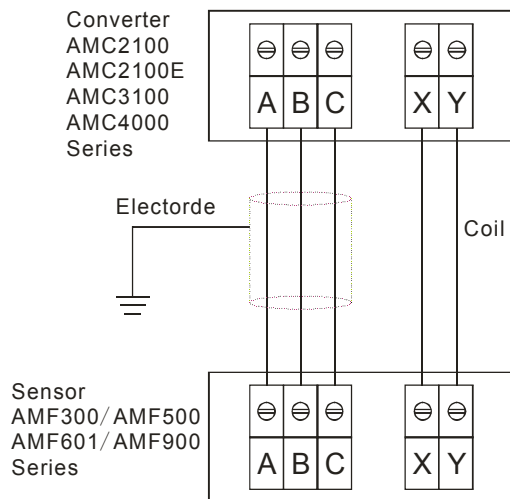
管徑 mm	流量範圍和流速表						
	最小範圍 0 - 0.25M/S	1.0 M/S	2.0 M/S	3.0 M/S	5.0 M/S	10.0 M/S	最大範圍 0 - 12 M/S
3	0 to 6.4	25	51	76	127	254	0 to 305
6	0 to 25	102	204	305	509	1,018	0 to 1,221
10	0 to 71	283	565	848	1,414	2,827	0 to 3,393
18	0 to 229	916	1,832	2,748	4,580	9,161	0 to 10,993
22	0 to 342	1,368	2,737	4,105	6,842	13,684	0 to 16,421
32	0 to 724	2,895	5,790	8,686	14,476	28,952	0 to 34,743

尺寸圖



管徑 ID(mm)	接續	尺寸圖 (mm)				重量 kg
		L	D	H	H1	
3	3/4" BSP	110	93	106	175	1.5
6		110	93	106	175	1.5
10		110	93	106	175	1.7
18	1" BSP	123	93	106	175	2
22	1-1/4" BSP	128	93	106	175	2
32	1-3/4" BSP	133	93	182	252	2.2

接線圖



型號選擇表

AMF300 系列				
例:AMF300-05-C-050-N				
AMF300-	XX	-X	XXX	-X 規格
管徑	03 ~32	3, 6, 10, 18, 22, 32mm		
電極材質	-S	Stainless Steel 316L (不銹鋼 316L) (3mm~32mm)		
	-T	Titanium (鈦) (3mm~32mm)		
	-B	Hastelloy B (哈氏 B) (3mm~32mm)		
	-C	Hastelloy C (哈氏 C) (3mm~32mm)		
	-A	Tantalum (鉭) (3mm~32mm)		
	-P	Platinum (白金) (18mm~32mm)		
	-Z	其它		
與轉換器連接方式及線長	NNN	一體型		
	010~300	分離型,線長 10M ~ 300M		
其它	-N	無		
	-X	隔離防爆型,Exd(ib)ibqIIBT5 (適用於AMC3100轉換器)		

COMPACT STRUCTURE

