

## 概述

ALIAMAG AMC3100 系列轉換器可與AMF系列流量感測器組成一體或分離型式

## 特性

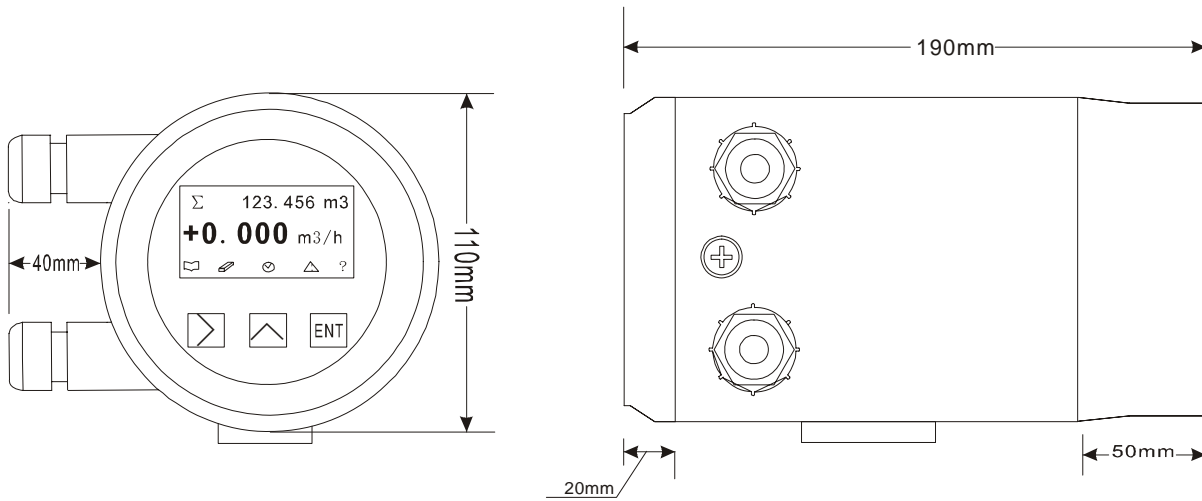
- 三排LCD流量/總量等的顯示幕
- 較高的精確度 $\pm 0.2\%$ 讀取值
- 可雙向測量流量電源和脈波輸出
- 防爆設計, Exd(ib)ibqllBT5
- 可儲存99筆斷電/上電記錄
- MODBUS/HART 通訊協定

## 標準規格

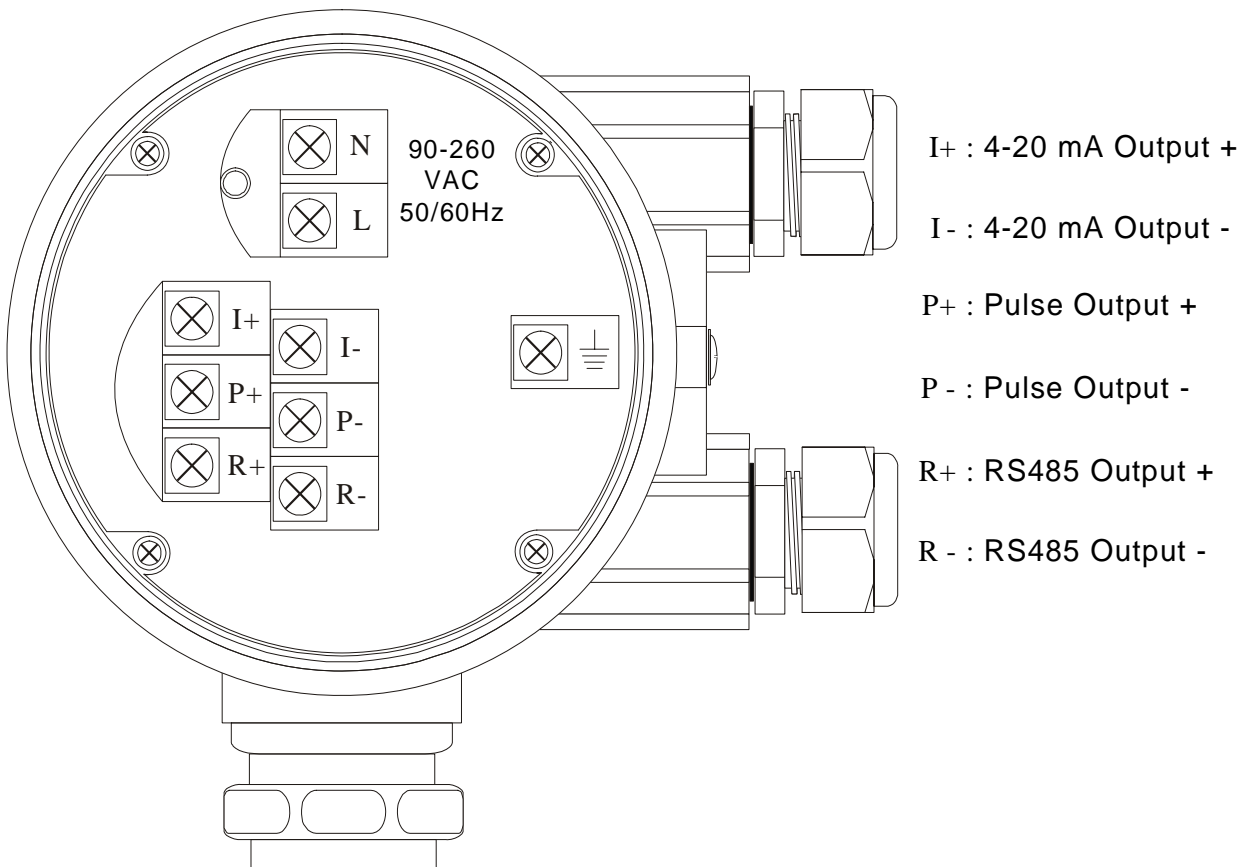
- |          |   |          |  |
|----------|---|----------|--|
| ● 激磁方式   | : Pulse DC  | ● 按鍵     | : 外部3個按鍵可操作參數及改變顯示<br>: 也可用遙控器操作, 不需開蓋, 來控制, 設定參數值                         |
| ● 顯示     | : 3排LCD顯示帶背光  | ● 低流量切除  | : 0 ~ 9.9 %  |
|          | 第一排: 11位數正累積量   | ● 資料記憶功能 | : 可儲存99筆斷電/上電記錄  |
|          | : 11位數負累積量  | ● 資料記錄   | : 可記錄電源開關時的日期及時間<br>: 斷電/上電時的瞬間流量<br>: 斷電/上電時的累積量                          |
|          | : 11位淨累積流量  | ● 阻尼時間   | : 0 ~ 99 s   |
|          | 第二排: 5位數總流量 / 流速 / % / mA / HZ  | ● 設定密度   | : 0.1 ~ 9.99 g/cm3   |
|          | 第三排: 參數 / 查詢 / 累積歸零 / 記錄值查詢<br>警報 / 幫助  | ● 自我檢測功能 | : 在應用中可指示出以下錯誤資訊<br>- 線圈故障<br>- 電源錯誤<br>- 輸出過大<br>- 內部錯誤<br>- 流量過大<br>- 空管 |
|          | 單位: M <sup>3</sup> /Hr, L/Hr, Kg/Hr, T/Hr, L/min<br>: M <sup>3</sup> /min, GPH, GPM | ● 接線孔    | : 2 X M20  |
| ● 流量測量範圍 | : 最小 0 ~ 0.15 m/s<br>: 最大 0 ~ 15 m/s  | ● 防護等級   | : IP 67, 隔離防爆型, Exd(ib)ibqllBT5  |
| ● 精確度    | : $\pm 0.2\%$ 讀取值 (流速 $\geq 0.5$ m/s)<br>: $\pm 0.001$ m/s (流速 $< 0.5$ m/s)         | ● 環境溫度   | : -25 ~ +65 °C   |
| ● 重複性    | : $\pm 0.05\%$ 讀取值  | ● 材質     | : 鋁合金  |
| ● 電流輸出   | : 4-20 mA (隔離)<br>負載: 最大 600 W  | ● 電源供應   | : 90-260 Vac, 50/60 Hz<br>: 24Vdc $\pm 10\%$ (選用)                          |
| ● 脈波輸出   | : 開集極電晶體輸出<br>負載: 3 ~ 30 Vdc, 20 mA 最大  | ● 耗電量    | : 3-17 W (依管徑尺寸而定)   |
| ● 脈波輸出方式 | : 1) 脈波輸出, (M <sup>3</sup> /Pulse, L/Pulse, 其它)<br>: 2) 頻率: 0~5000 Hz               | ● 重量     | : 4.5 Kg   |
| ● 脈波寬度   | : 50% 頻寬  | ● 安裝     | : 壁掛式或安裝於2"支架  |
| ● 警報設定   | : 上/下限警報輸出, (開集極開路輸出)<br>負載: 3 ~ 30 Vdc, 20 mA 最大                                   |          |  |
| ● 通訊協定   | : RS 485 (MODBUS Protocol)<br>: HART 信號   |          |  |
| ● 資料儲存   | : 操作參數和總流量值皆由EEPROM儲存<br>並可儲存十年以上   |          |  |



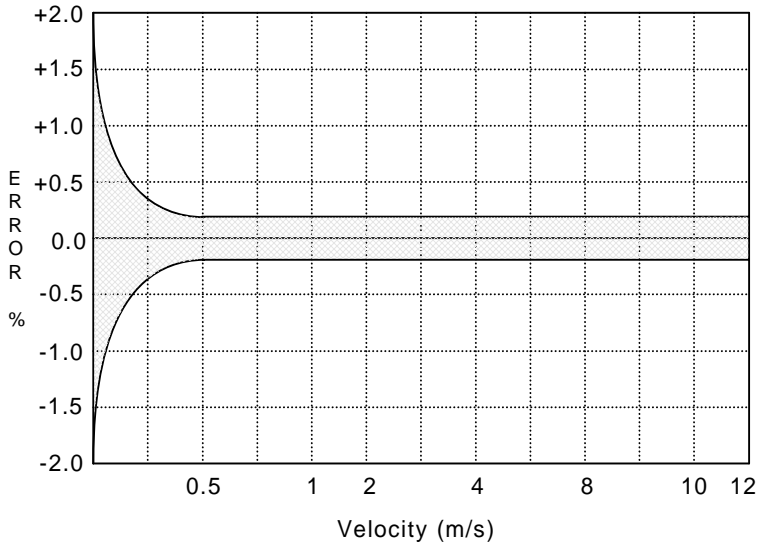
➤ 尺寸圖



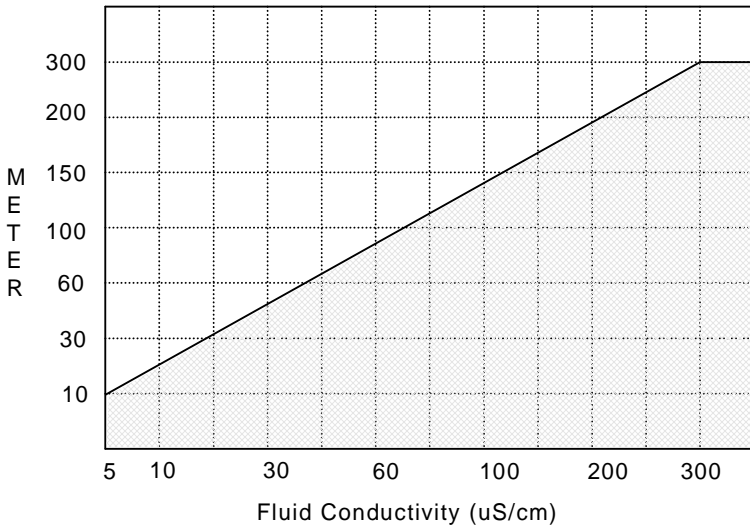
➤ 電源接線圖



➤精確度



➤流量計本體和轉換器間的線長



➤型號選擇表

AMC3100 系列					
例:AMC3100-AC-CP-EX-HT					
AMC3100-	XX-	XX-	XX-	XX	規 格
電源供應	AC-				90-260 Vac, 50/60 Hz
	DC-				24Vdc, +/-10%
安裝		CP-			與本體為一體型
			SW-		分離型,壁掛式
				S2-	分離型,安裝於2"支架
防護等級			NN-		IP67
				EX-	隔離防爆型, Exd(ib)ibqllBT5
通訊協定				NN	RS 485(MODBUS Protocol)
				HT	HART 信號

COMPACT STRUCTURE

