

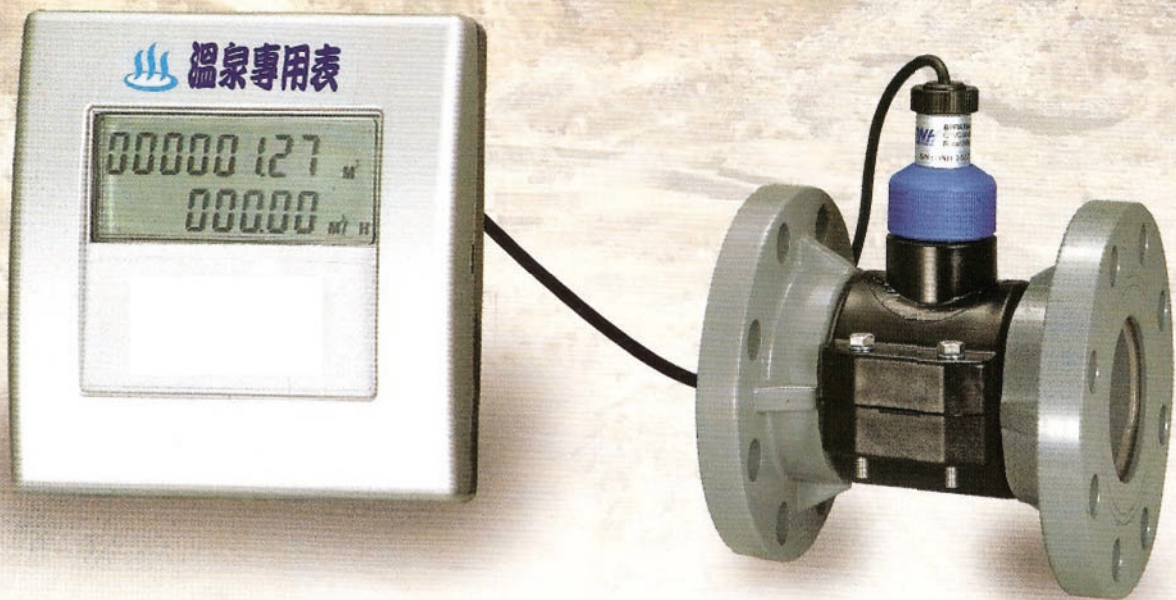


溫泉專用表

- 針對台灣溫泉區測量全新開發
- 整體耐高溫、耐腐蝕設計
- 使用溫度可至90°C，耐壓 6kg/cm²
- 產品精準度經公信單位認證合格

SGS		校正實驗室/儀器校正報告書	
Calibration Laboratory/Certification Report			
校正日期	2012/05/04	校正地點	SGS 台北
校正標準	ISO 9001	校正項目	流量計
校正儀器	1000000000	校正單位	ml/min
校正人員	張國華	校正結果	合格
校正地點	SGS 台北	校正人員	張國華
校正日期	2012/05/04	校正地點	SGS 台北
校正標準	ISO 9001	校正項目	流量計
校正儀器	1000000000	校正單位	ml/min
校正人員	張國華	校正結果	合格
校正地點	SGS 台北	校正人員	張國華

台灣檢驗科技(股)公司
-流量計器差+/-2% 檢驗合格



■ 產品規格說明

顯示錶頭

- 材 質 : 外殼 - ABS, 錶體 - PC
- 顯 示 : 5位數瞬間流量, 8位數累積量及一行狀態標示
- 電 源 : 內置長效型鋰電池
- 訊號輸出 : 可定義NPN脈波輸出

感知器

- 測量範圍 : 0.5 - 6 m/s流速
- 誤 差 值 : 器差 ± 2% 全流量值
- 材 質 : 本體 - CPVC二氯化乙烯, 轉子 - ECTFE聚三氟氯化乙烯
- : 高密度陶瓷軸心與軸承, Viton氟系橡膠O環

感知元件

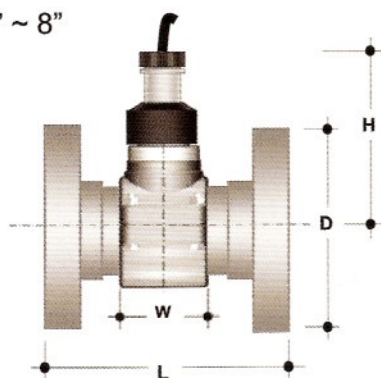
- 傳訊電纜線 : 耐高溫霍爾效應電子元件
- 安 裝 座 : M12 x 8 pins接頭, 10M標準線長(其餘長度備詢)
- : 材質 - CPVC二氯化乙烯, PP聚丙烯鞍座

一般說明

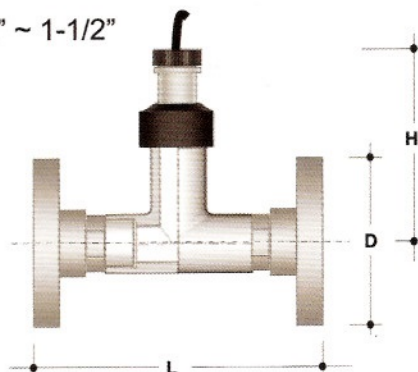
- 使用溫度 : 最高可至90°C
- 使用壓力 : 可至6kg/cm² (建議值)
- 保護等級 : 錶頭IP67, 感知器IP68

■ 產品規格說明

2" ~ 8"



1/2" ~ 1-1/2"



管稱尺寸	尺寸 (mm)				
	L	W	D	H	n x φ
1/2"	136.5	-	95	130.5	4 x 15
3/4"	154.4	-	100	130.5	4 x 15
1"	160.6	-	125	130.5	4 x 19
1-1/2"	203.9	-	140	134.5	4 x 19
2"	170	67	155	136	4 x 19
2-1/2"	190	77	175	138.2	4 x 19
3"	190	87	185	147.2	8 x 19
4"	210	101	210	164.3	8 x 19
6"	300	168	280	207.4	8 x 23
8"	300	125	330	225.2	12 x 23

※ 法蘭規格為 JIS 10K 標準, ANSI 與 DIN 規格備詢