

概述

ALIAMAG AMF601系列是衛生配管的電磁流量計,主要應用於各種有導電度的液體,管徑範圍有25~100mm.

AMF601 系列電磁流量計可應用於各種流體,如飲用水,牛奶,食品,果汁...等及各種工業用流體.

AMF601系列電磁流量計可以與AMC系列轉換器組成一體或分離型式.

特徵

- 輕便的結構
- 流速範圍:0-12 m/s,並對於低流速的測量有極好的準確性
- IDF夾管式或螺紋式衛生配管
- 對於高壓應用有出色的表現
- 保護等級:IP68,流量感測器可沉水應用
- PTFE 內襯適用於真空管路
- 高精確度 $\pm 0.4\%$ 讀取值(或 $\pm 0.2\%$)讀取值
- 可同時測量正向/反向流量

標準規格

- 管徑 : 25mm , 32mm , 40mm , 50mm
65mm , 80mm , 100mm
1" , 1-1/4" , 1-1/2" , 2" , 3" , 4"
- 流量測量範圍 : 流速 0-0.25 m/s 最小範圍
0-12 m/s 最大範圍
- 材質 :
測量管和接續 : SUS 304 / 316 (不銹鋼304 或 316)
線圈外殼 : SUS 304 (不銹鋼304, 標準型)
: SUS 316 (不銹鋼316,選用)
內襯 : PTFE
電極材質 : SUS 316L (不銹鋼 316L)
: Hastelloy B (哈氏 B)
: Hastelloy C (哈氏 C)
: Titanium (鈦)
: Tantalum (鉭)
: Tungsten Carbide (碳化鎢)
: Platinum (白金)
- 防護等級 : IP 68
: IP68 (沉水式)
- 導電度 : $> 5 \mu\text{S/cm}$



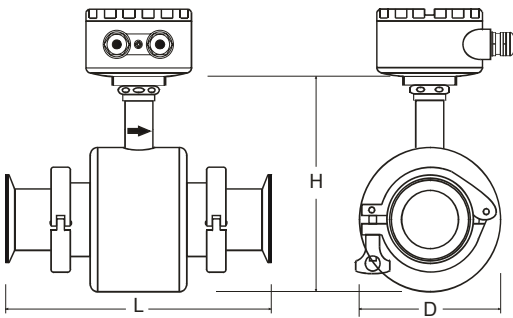
- 接線孔 : 2 X M18
- 環境溫度 : $-25 \sim +60^{\circ}\text{C}$
- 接續方式 : IDF Tri-Clamp (衛生配管夾管式)
: Union Screw (衛生配管螺牙接口式)
- 接地電阻 : $< 10 \Omega$
- 精確度 : $\pm 0.5\%$ 讀取值 (流速 $\geq 0.5 \text{ m/s}$)
: $\pm 0.2\%$ 讀取值(適用於AMC3100 轉換器)
: $\pm 0.0025 \text{ m/s}$ (流速 $< 0.5 \text{ m/s}$)
- 溫度 : $-40 \sim +150^{\circ}\text{C}$
- 最大耐壓 : 10 Kg/cm² (標準)
: 40 Kg/cm²(選用)
- 防爆等級 : Exd(ib)IbqIIBT5(適用於AMC3100轉換器)

流量範圍

單位: M³/Hr

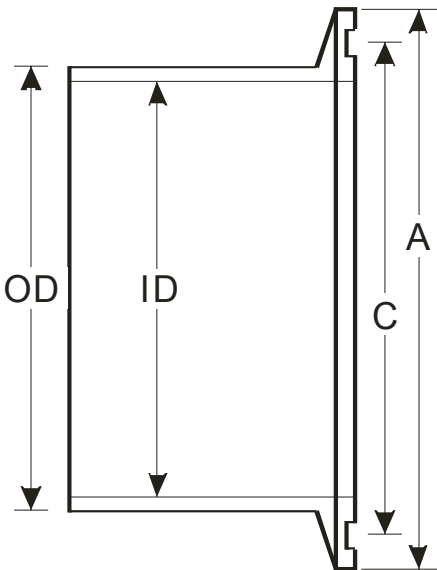
管徑		流量範圍和流速表						
mm	Inch	最小範圍 0 - 0.25M/S	1.0 M/S	2.0 M/S	3.0 M/S	5.0 M/S	10.0 M/S	最大範圍 0 - 12 M/S
25	1"	0 to 0.44	1.77	3.53	5.30	8.84	17.7	0 to 21.2
32	1-1/4"	0 to 0.72	2.90	5.79	8.69	14.5	29.0	0 to 34.7
40	1-1/2"	0 to 1.13	4.52	9.05	13.6	22.6	45.2	0 to 54.3
50	2"	0 to 1.77	7.07	14.1	21.2	35.3	70.7	0 to 84.8
65	2-1/2"	0 to 2.99	11.9	23.9	35.8	59.7	119	0 to 143
80	3"	0 to 4.52	18.1	36.2	54.3	90.5	181	0 to 217
100	4"	0 to 7.07	28.3	56.5	84.8	141	283	0 to 339

尺寸圖



管徑		尺寸圖 (mm)			重量
mm	Inch	L	D	H	Kg
25	1"	220	99	160	2.6
32	1-1/4"	220	104	165	3.0
40	1-1/2"	220	104	165	3.6
50	2"	250	124	185	4.7
65	2-1/2"	250	144	205	6.0
80	3"	250	154	215	8.1
100	4"	290	192	253	8.8

TRI-CLAMP 規格

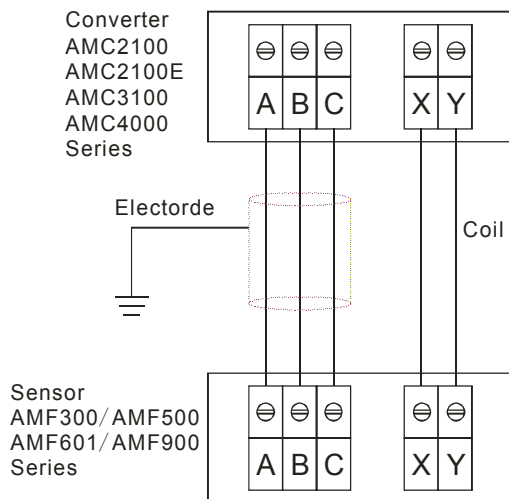


HAB							
Pipe Size	1"	1-1/2"	2"	2-1/2"	3"	4"	
	25	40	50	65	80	100	
ID	22.1	34.8	47.5	60.2	72.9	97.4	
OD	25.4	38.1	50.8	63.5	76.2	101.6	
A	50.4	50.4	64.0	77.4	91.0	118.9	
C	43.6	43.6	56.3	70.6	83.3	110.3	

HDB (DIN 32676)							
Pipe Size	1"	1-1/4"	1-1/2"	2"	2-1/2"	3"	4"
	25	32	40	50	65	80	100
ID	26.0	32.0	38.0	50.0	66.0	81.0	100
OD	30.0	36.0	42.0	54.0	70.0	85.0	104
A	50.5	50.5	50.5	64.0	91.0	106	119
C	43.5	43.5	43.5	56.5	83.5	97.0	110

HKB (ISO 2852)							
Pipe Size	1"	1-1/4"	1-1/2"	2"	2-1/2"	3"	4"
	25	32	40	50	65	80	100
ID	22.6	31.3	35.6	48.6	60.3	72.9	97.6
OD	25.6	34.3	38.6	51.6	64.1	76.7	102.5
A	50.5	50.5	50.5	64.0	77.5	91.0	119
C	43.5	43.5	43.5	56.5	70.5	83.5	110

接線圖



型號選擇表

AMF601 系列							
例: AMF601-080-SK6-030-X/P							
AMF601-	XXX	-X	X	-X	XXX	-X	規 格
管徑	025 ~ 100						25 ~ 100mm
電極材質	-S						SUS 316L (不銹鋼 316L)
	-T						Titanium (鈦)
	-B						Hastelloy B (哈氏 B)
	-C						Hastelloy C (哈氏 C)
	-A						Tantalum (鉭)
	-P						Platinum (白金)
	-U						Tungsten Carbide (碳化鎢)
	-Z						其它
接續方式	A						Tri-Clamps, HAB
	D						Tri-Clamps, HDB (DIN 32676)
	K						Tri-Clamps, HKB (ISO2852)
	S						Screw Unions(DIN 11851)螺紋式
接續材質與外殼材質	-4						SUS 304 接續 / SUS 304外殼
	-6						SUS 316 接續 / SUS 304外殼
	-9						SUS 316 接續 / SUS 316外殼
與轉換器連接方式及線長	NNN					一體型	
	010~300					分離型, 線長10M ~ 300M	
其它	-N						無
	-X						防爆型, Exd(ib)ibqIIBT5 (適用於AMC3100轉換器)
	-P						壓力高於10 Kg/cm2
	-T						最高溫度高於120°C

COMPACT STRUCTURE

