

# DNFS Paddle Wheel Flow Sensor

## 葉輪式流量感知器



F1 系列流量  
傳訊控制器



DNFT 傳訊器



PLC / IPC



Hi/Lo 警報



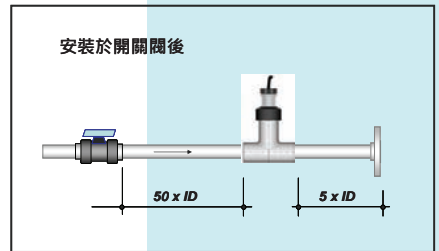
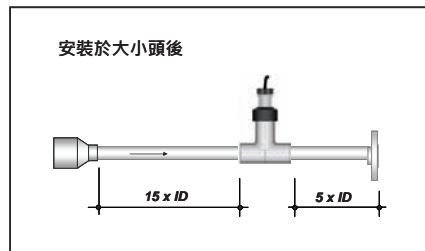
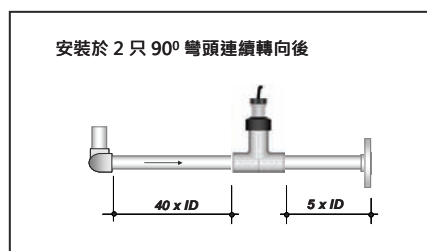
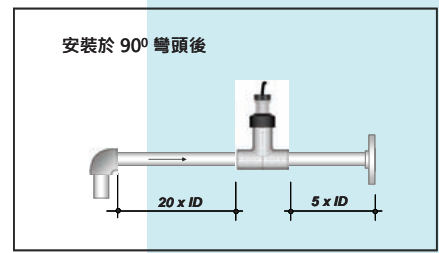
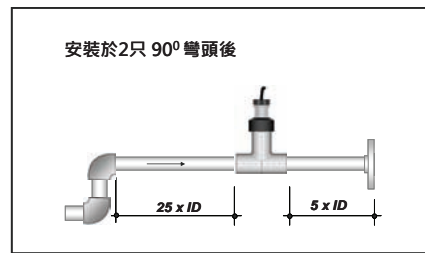
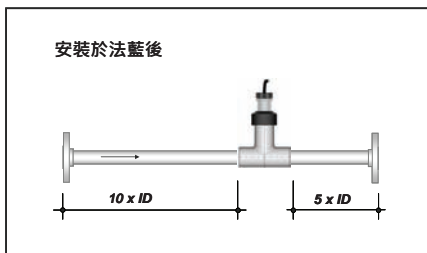
### 產品特色

- SUS 及耐腐蝕抗化性材質設計.
- 新穩定高解析內置磁石轉子.
- 可直接連接至 PLC / 工業電腦 IPC.
- 防水防塵保護等級 IP68.
- 超低耗能需求, 更勝一般產品.
- 維護容易, 操作容易.

### 運用場合

- 水處理業及飲水製造業.
- UF / RO 製成設備.
- 水灌溉及水分配計量.
- 工廠製程與公用系統.
- 化學品製造輸送過程.
- 飲料與乳品計量.
- 熱交換系統與冷卻水.
- 游泳池循環系統.

### 標準安裝位置示意圖 – 依據 EN ISO 5167-1 標準



# DNFS Paddle Wheel Flow Sensor

## 產品規格

- 型式 : Hall 效應元件, 雙向可測量
- 測量流速 : 0.3 – 6.0 m/s
- 材質 : 本體 – CPVC, PTFE, SUS316L  
: 6 瓣轉子 – ECTFE 氟系塑膠  
: 軸心及軸承 – Ceramic 高密度陶瓷  
: O 環密封 – EPDM, Viton, Viton coating PTFE
- 所需電源 : <10  $\mu$ A @ 5Vdc 或 12~30 V DC 直接入力批配 PLC/IPC
- 輸出訊號 : NPN 方波
- 精準度 :  $\pm 0.5\%$  全流量值 ( 經 K 值校正後 ) @  $V \geq 0.5$  m/s
- 再現性 :  $\pm 0.5\%$  全流量值
- 本體保護等級 : IP68, 環氧樹脂充填內部
- 流體溫度 : CPVC 本體 – 可至 85°C ; PTFE & SUS316L 本體 – 可至 100°C
- 電纜線 : 標準 10M(L), 最長可至 150M(L) 備詢
- 工作壓力 : PVC / CPVC 管線系統 – 可至 10 bar @ 20°C 水  
: CS / SUS 管線系統 –可至 16 bar
- 電氣接線 : PVC 材質包覆, 3 線式 AWG #22 隔離導線, IP68 保護等級  
: M12 x 4 Pins 歐規接頭, IP68 保護等級  
: 工程塑膠/鋁合金/SUS316 圓頭工業級接線盒
- 產品認證 : CE 認證, IEC61000

## 訂購資訊

### 型號選購 例 : DNFS-N-C-V-S-N-010

DNFS -	X-	X-	X-	X-	X	-XXX	Description
感知器	N-						使用 5 Vdc 電源
型式	P-						使用 12~30 Vdc 電源
感知器本體		C-					CPVC 本體
材質		P-					PTFE 本體
		S-					SUS316L 本體
O 環			E-				EPDM
材質			V-				Viton
			P-				Viton coating PTFE
感知器尺寸				S-			Short, 短
(請依據安裝座型式選擇)				L-			Long, 長
操作條件選項, 帽蓋為 SUS 材質					N		無
(流體溫度高於 80°C 或使用壓力高於 6 bar)					Y		是
電氣接線						-NNN	M12/4Pin 歐規接頭
(3 芯隔離導線標準為 10M, 最長可選至 150 M)						-010~-150	3 芯隔離導線
						-XXX	與 F1 系列組裝成一體型
						-TBP	工程塑膠接線盒
						-TBA	鋁合金接線盒
						-TBS	SUS316 接線盒

# DNFS Paddle Wheel Flow Sensor

## 各式安裝座 (單位 : mm)

- 焊接短管 : 材質 SUS316(-XXXSW) / CS(-XXXBW)  
PVC (-XXXVW)/ PP (-XXXPW)/ CPVC(-XXXCW) / PVDF(-XXXDW)

SIZE	-XXX	Sensor	H	D
2" - 8"	020~080	-S	127	43
10" - 16"	100~160	-L	158	43

- 金屬三通管座 : 材質 SUS316 內牙接口(-XXXPTS, PT)  
(-XXXNTS, NPT)/材質 CS 內牙接口(-XXXPTC, PT) (-XXXNTC, NPT)

SIZE	-XXX	Sensor	R	T	L	H
1/2"	004	-S	1/2"	19	120	127.3
3/4"	006	-S	3/4"	19	120	129.9
1"	010	-S	1"	22.5	120	132.7
1-1/4"	012	-S	1-1/4"	22.5	120	135.9
1-1/2"	015	-S	1-1/2"	25	130	138.0
2"	020	-S	2"	25	150	142.4

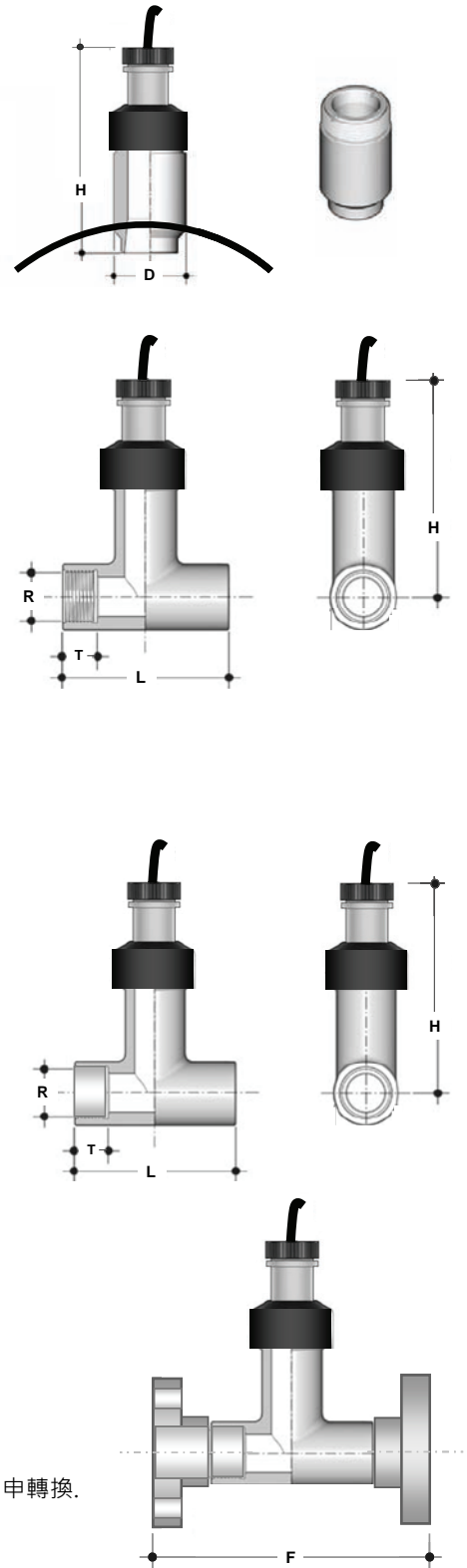
- 塑膠三通管座 : PVC / CPVC

— 插管套接(-XXXVS) (-XXXCS)/法蘭式接續(-XXXVF) (-XXXCF)

SIZE	-XXX	Sensor	R <sup>1.</sup>	T	L	H	F <sup>3.</sup>
1/2" <sup>2.</sup>	004	-S	21.54	30.58	112.0	130.5	162.2
3/4" <sup>2.</sup>	006	-S	26.87	30.58	112.0	130.5	170.2
1"	010	-S	33.66	30.58	96.0	130.5	159.6
1-1/4"	012	-S	42.42	34.75	115.5	131.2	185.7
1-1/2"	015	-S	48.56	37.93	128.0	134.5	204.2
2"	020	-S	60.63	41.10	145.5	136.0	228.3
2-1/2"	025	-S	73.38	47.45	171.0	138.2	266.4
3"	030	-S	89.31	50.63	196.0	147.2	297.8
4"	040	-S	114.76	60.15	237.5	164.3	359.7

註 1. 插入口尺寸依據 ASTM SCH80 標準.      註 2. 1/2", 3/4" 使用 Bushing 卜申轉換.

註 3. 法蘭式 JIS 10K (-XXXXFJ)/ ANSI 150#(-XXXXFA), 訂購時請註明.



# DNFS Paddle Wheel Flow Sensor

## ■ PP/PVC 鞍座(-XXXPS)<sup>5</sup>/法蘭式接續(-XXXPF) 金屬材質備詢

SIZE	-XXX	Sensor	D	E	W	H	F <sup>3</sup>
2"	020	-S	63.0	101.0	67.0	136.0	170.0
2-1/2"	025	-S	75.0	116.0	77.0	138.2	190.0
3"	030	-S	90.0	132.0	87.0	147.2	190.0
4"	040	-S	110.0	172.0	101.0	164.3	210.0
5" <sup>4</sup>	050	-L	-	-	-	172.0	250.0
6"	060	-L	160.0	237.0	168.0	202.1	300.0
8"	080	-L	225.0	333.0	125.0	230.8	300.0
10" <sup>4</sup>	100	-L	-	-	-	254.0	330.0
12" <sup>4</sup>	120	-L	-	-	-	273.0	380.0

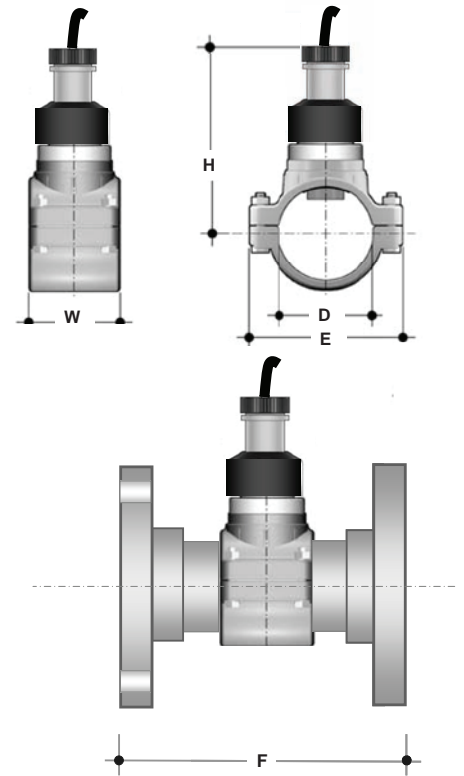
註 4. 以焊接短管製作, 另加法蘭, 法蘭標示詳註 3.

註 5. 鞍座插入部 PVC(-XXXPSV), CPVC(-XXXPSC), PVDF(-XXXPSD)

## ■ 尺寸 vs. 流量一覽表

管稱 尺寸	最小流量 <sup>6</sup>	最大流量 <sup>6</sup>
	M <sup>3</sup> /Hr @0.5m/s	M <sup>3</sup> /Hr @6.0m/s
1/2"	0.32	3.82
3/4"	0.56	6.78
1"	0.88	10.6
1-1/4"	1.44	17.4
1-1/2"	2.26	27.1
2"	3.54	42.4
2-1/2"	5.98	71.4
3"	9.04	108.6
4"	14.1	169.8
5"	22.1	265.2
6"	31.8	381.6
8"	56.6	678.6
10"	88.4	1060.2
12"	127.2	1527.1
14"	173.2	2078.4
16"	226.1	2714.4

註 6. 精準度±0.5%FS, 建議操作值



CPVC / PTFE / SUS316 材質



圓頭工業級接線盒

URL : [www.upvc.com.tw](http://www.upvc.com.tw)