



CPVC冷熱水管路系統

CPVC Hot and Cold Water
Distribution System



Sch40 / CTS PVC SYSTEM

CPVC 冷熱水管道系統*CPVC Hot and Cold Water Distribution System*

集團沿革	2
適用範圍	3
產品特色	3
常用金屬配管系統材質比較	5
基本物理特性	6
CPVC 冷熱水潔淨管路系統尺寸與壓力定率	6
管摩擦損失	7
配件的磨擦壓損	8
水錘壓力	8
CPVC SCH40的流量和摩擦損失表	9
耐磨性	10
熱膨脹	10
熱應力	12
典型建議最大支撐間隔	13
耐腐蝕性	13
接合 CPVC 冷熱水潔淨管路與配件	14
靜置與固化時間	15
產品規格	16



集團沿革

- 1980 環琪塑膠創立於台中市清水區
- 1982 遷入台中市梧棲區關連工業區
- 1982 成立國外業務部門，全力拓展外銷
- 1984 產品行銷網逐步遍及美、加、澳、歐洲等工業先進國家與地區
- 1988 美、加地區成為最主要外銷市場
- 1990 日本市場業務快速成長，成為亞洲地區最重要外銷據點
- 1993 韓國市場大幅成長
- 1995 因應客戶要求成立內銷部門
- 1995 台灣梧棲總廠獲得ISO-9002品保系統認證
- 1996 主要閥類產品獲得美國NSF認證
- 1997 大陸上海廠獲得ISO 9002品保系統認證
SCH40/80 UPVC, SCH40/80 CORZAN® CPVC and SDR 13.5
- 1997 BlazeMaster® CPVC管材在梧棲二廠正式投產
- 1997 美國Lubrizol公司（BF Goodrich）正式授權為台灣獨家FlowGuard® CPVC
管路系統生產廠商
- 1998 SCH40 FlowGuard® CPVC 熱水管路系統及SCH40透明PVC管路系統正式投產
- 1999 BlazeMaster® CPVC消防管路系統獲得英國LPCB消防安全認證
- 1999 梧棲廠獲得LPCB ISO 9002認證
- 1999 BlazeMaster® CPVC 消防管路系統獲得內政部消防署消防安全設備審核通過
- 2001 大陸大倉廠設立
- 2003 BlazeMaster® CPVC材料獲得英國WRAS認證
- 2003 台灣環琪 CPVC PIPE 獲得經濟部標準檢驗局CNS正字標記認證
- 2004 CORZAN® 4910 CPVC板材獲得美國FM認證
- 2005 環琪BlazeMaster® 消防管路系統獲得美國UL消防安全認證
- 2006 台灣環琪梧棲各廠整併遷入中港加工出口區並做為環琪塑膠集團全球總部
- 2010 台灣中港加工出口區廠獲得LPCB ISO 9001:2008認證台灣

適用範圍

鑽琪高效能冷熱水潔淨CPVC管路系統是專為純水、生飲水、冷熱水及相關水系統等高品質用水需求之配管系統而設計。相當適合於一般家庭、公寓、旅館、醫院、商業高樓建築、娛樂場所及工業廠房的飲用水及冷熱水配管系統，亦普遍採用在幅射熱及太陽能加熱系統和溫泉輸送，其優異的水質潔淨保持特性更使其廣泛運用於純水系統及醫療製藥、食品飲料加工業。而優越的耐腐蝕及抗環境性亦大量應用於相關水處理系統。

CPVC管路系統自1959年起已經在歐美各地至少安裝了超過20億英尺的配管，世界著名旅館業領導者如Marriott、Holiday Inn、Promus Co.、Red Roof Inn、Residence Inn等在各地連鎖旅館多指定安裝CPVC管路系統，並有非常多成功的經驗。在國內亦已有多家著名太陽能建築物設備場所、療養院所及溫泉旅館皆採用CPVC管路系統。

產品特色

◆ 持久性設計

- * CPVC管具有優越的抗腐蝕性，因為它是非金屬材質。且CPVC管的內壁平滑光亮可以減低壓力損失、增加流動率，並減少細菌生長的機會。同時由於CPVC耐化性良好，在具有侵蝕性的水中不會被腐蝕，所以不用擔心水質會因為金屬管或焊接結合處的腐蝕而產生雜質及金屬污染。
- * 不像銅或不鏽鋼管，CPVC管路系統不會因生鏽而產生坑洞或剝落。它可以承受低Ph值的水質、海邊含鹽分的空氣以及具腐蝕性的土壤。
- * CPVC管為非導電性不會受到電解腐蝕，且材質堅韌，是所有工程塑膠中最堅硬的材料之一，所以掩埋在地下或固封於壁中對它的性能一點都沒有影響。
- * CPVC管路的特殊分子結構比金屬管更能減少震動和水錘效應，且溫度適用範圍廣-30°C~100°C。
- * CPVC管路具優越的不燃特性，限氧指數高達60，不自燃、不助燃、低發煙，故CPVC材料廣泛獲得國內外FM, UL, LPC, 消防署等單位肯定。

◆ 水質純淨

- * 據可靠資料顯示，如果銅管系統所使用的焊料含鉛量過高，滲入水中將會造成嚴重的公共健康危險。此外自來水中所殘餘的消毒用氯亦會與銅反應，產生有毒的氯化銅污染水質影響飲用者身體健康。鑽琪高效能CPVC管路系統則無此疑慮。且經標檢局、食研所等機構實測證實符合飲用水、食品GMP等管路標準。

產品特色

◆最適成本

- * 環琪高效能CPVC管路系統提供今日成本最經濟的配管系統。它表現出配管的專業性，同時和傳統金屬管路比較起來，業主及施工單位另可獲取更多的經濟利益。
- * 安裝CPVC管路系統比傳統金屬管路系統來得迅速省時，工率平均約為銅管等金屬管路的 1/3（“水電工程估價實務”詹氏書局，1999年版），施工效率及方便性提昇不少。
- * 不須車牙及焊接可以避免火災意外與職業傷害。
- * 環琪高效能CPVC管的特殊溶膠接合系統配合高強度設計管接頭配件，正確安裝時可以確保整體管路的長期可靠性及使用性，減少因時下金屬管路系統採用設計不良、非同等規格或材質管接頭配件所引發昂貴的事後處理費用及相關責任問題。
- * 對使用者而言，環琪高效能CPVC的熱傳導性約為銅金屬的1/2300，優越的保溫作用可以節省加熱和冷卻費用及相關管路保溫被覆設備的裝設（經工研院能資所資料實證）。
- * 能源耗用有效性提高，可大幅減低工程設備初期成本（發電機、泵浦…）之投資及節省長期運轉成本。
- * CPVC獨特的分子結構確實消除外壁水滴凝結效應，減少牆壁或結構的嚴重損壞。
- * 更經濟的材料及施工成本，節省30%以上。強勢競爭力將是業主及用戶的最佳福音。
- * 預期使用壽命可長達30年以上。

◆嚴格製造及品質規範

ISO 9002 品保認證（經濟部標準檢驗局正字標記、LPCB等認可登錄）

ASTM（美國材料及測試協會）

F441 CPVC Sch40/80 管材製造規範。

F439 CPVC Sch80 平口管配件製造規範。

F437 CPVC Sch80 牙口管配件製造規範。

NSF（美國國家衛生基金會）

NSF 61 飲用水設備許可認證。

CNS 12221號測試，衛生署食品器具、容器、包裝衛生標準通過。

常用金屬配管系統材質比較

	CPVC 氯化聚氯乙烯	Stainless Steel 不鏽鋼	Copper 銅	SGP 鍍鋅鋼管
抗腐蝕性	極佳，可適合各種不同水質	差，易受低Ph及侵蝕性水質腐蝕	較差，易受低Ph及侵蝕性水質腐蝕	差，易受低Ph及侵蝕性水質腐蝕
水質純淨度	極佳，符合美國NSF, CNS, GMP飲用水設備標準，可使用於純水系統	易受腐蝕及積垢造成金屬及雜質污染	易受腐蝕，積垢及焊接料造成金屬及雜質污染，亦會產生有毒氯化銅	易受腐蝕及積垢造成金屬及雜質污染
導電性	低，不會產生電解腐蝕	高，管外壁容易遭受電解腐蝕	高，管外壁容易遭受電解腐蝕	高，管外壁容易遭受電解腐蝕
管壁平滑度	光滑鏡面不會積垢，減低傳輸壓損且抑制細菌滋生	表面平整性較差	粗糙、坑洞易積垢，傳輸效率每況愈下並會滋生細菌	表面平整性差，易積垢，傳輸效率每況愈下並會滋生細菌
熱傳導性	低，不須保溫被覆材料即可維持管線內流體溫度	高，約為CPVC的150倍，必須被覆保溫材料以免管線內流體溫度喪失	高，約為CPVC的2300倍，必須被覆保溫材料以免管線內流體溫度喪失	高，約為CPVC的350倍，必須被覆保溫材料以免管線內流體溫度喪失
水錘效應	不明顯，能有效消除震動及噪音	明顯，震動及噪音造成使用者困擾及結構破壞	明顯，震動及噪音造成使用者困擾及結構破壞	明顯，震動及噪音造成使用者困擾及結構破壞
能源使用	節省，不須額外能源消耗	須增加維持溫度及彌補壓損的能源消耗	須增加維持溫度及彌補壓損的能源消耗	須增加維持溫度及彌補壓損的能源消耗
施工方法	簡易切割工具，溶膠接合，迅速方便省工50%以上	金屬切管設備，(1)壓著接合(2)牙口接合，耗時且費工。	金屬切管設備，焊燒接合，耗時且易造成意外傷害及火災	焊接、牙口接合耗時且失敗率高
接頭配件	(1) ASTM F439, F437 高強度設計接頭配件，堅固耐用，管路整體耐震性佳，適合台灣多地震帶建築使用 (2) 接合處耐壓為管材1.6倍以上	(1) 壓接配件-止水O環約3-5年產生彈性疲乏而漏水，不適合暗管埋設 (2) 牙口及焊接配件供應商良莠不齊，品質堪慮	鋼性不佳極易為外力破壞，焊接施工品質控制不易，焊接處會產生氧化現象，焊料與銅熱膨脹係數不同易產生裂隙	焊接、牙口接合品質控制不易
預期壽命	長（約30年以上）	中等	中等	一般
維修性及費用	問題少，施工快速方便，自行維護，費用低	問題多，施工緩慢困難，專業人員維護，費用高	施工緩慢困難，專業人員維護，費用高	問題多，施工緩慢困難，專業人員維護，費用高
初期成本	一般	高	高	中等

基本物理特性

物理特性 Physical Property	公制單位 Metric units	英制單位 Imperial units	測試條件 Test Condition	標準 Standard
材料分類 Cell Classification	23447			ASTM D1784
比重 Specific Gravity	1.45~1.50		23°C / 73°F	ASTM D792
延伸率 Elongation at Break	50%		23°C / 73°F (5mm / mim)	ASTM D638
抗拉強度 Tensile Strength	63 kg/cm ²	7,500 psi	23°C / 73°F at yield (5mm / mim)	ASTM D638
抗拉係數 Tensile Modulus	2,786 Mpa	404,000 psi	23°C / 73°F (5mm / mim)	ASTM D638
熱變形溫度 Heat Deflection Temp	102 °C	215 °F	264psi, 23°C	ASTM D648
維卡溫度 Softening Temp.(Vicat)	103 °C	217 °F	負荷 50 NN	ASTM D1525
艾氏衝擊強度 Izod Impact (Notch)	80 J/m o.n.	1.5 ft-lbs/in on.	23°C / 73°F	ASTM D256
熱膨脹係數 Coefficient of Thermal Ex- pansion	1.9×10 ⁻⁵ m/m · °K	3.4×10 ⁻⁵ in/in · °F		ASTM D696
燃燒性 Flammability	V0			UL-94 (通過測試，未列名)

備註：以上資料僅供參考

CPVC 冷熱水潔淨管路系統尺寸與壓力定率

Schedule 80

標稱尺寸 in (mm)	平均外徑 in (mm)	最小壁厚 in (mm)	工作水壓 PSI* (kgf/cm ²)	最小爆破水壓 PSI (kgf/cm ²)
1/2 (15)	0.840 (21.30)	0.147 (3.70)	850 (59.8)	2720 (191.4)
3/4 (20)	1.050 (26.70)	0.154 (3.90)	690 (48.6)	2200 (154.8)
1 (25)	1.315 (33.40)	0.179 (4.60)	630 (44.3)	2020 (142.2)
1-1/4 (32)	1.660 (42.20)	0.191 (4.90)	520 (36.6)	1660 (116.8)
1-1/2 (40)	1.900 (48.30)	0.200 (5.10)	470 (33.1)	1510 (106.3)
2 (50)	2.375 (60.30)	0.218 (5.50)	400 (28.2)	1290 (90.8)
2-1/2 (65)	2.875 (73.00)	0.276 (7.10)	420 (29.6)	1360 (95.7)
3 (80)	3.500 (88.90)	0.300 (7.60)	370 (26.0)	1200 (84.4)
4 (100)	4.500 (114.30)	0.337 (8.60)	320 (22.5)	1040 (73.2)
5 (125)	5.563 (141.30)	0.375 (9.52)	290 (20.4)	930 (65.4)
6 (150)	6.625 (168.30)	0.432 (11.00)	280 (19.7)	890 (62.6)
8 (200)	8.625 (219.10)	0.500 (12.70)	250 (17.6)	790 (55.6)
10 (250)	10.750 (273.10)	0.593 (15.10)	230 (16.2)	750 (52.8)
12 (300)	12.750 (323.90)	0.687 (17.50)	230 (16.2)	730 (51.4)

註：因應不同環境需要，管路設計壓力可特別採用Sch 80規格，進一步資訊或更大尺寸需求請洽經銷商或製造商。

CPVC 冷熱水潔淨管路系統尺寸與壓力定率

Schedule 40

標稱尺寸 in (mm)	平均外徑 in (mm)	平均內徑 (參考) in (mm)	最小壁厚 in (mm)	工作水壓 PSI* (kgf/cm ²)	最小爆破水壓 PSI (kgf/cm ²)
1/2 (15)	0.840 (21.30)	0.608 (15.40)	0.109 (2.77)	600 (42.2)	1910 (134.4)
3/4 (20)	1.050 (26.70)	0.810 (20.60)	0.113 (2.87)	480 (33.8)	1540 (108.4)
1 (25)	1.315 (33.40)	1.033 (26.20)	0.133 (3.38)	450 (31.7)	1440 (101.3)
1-1/4 (32)	1.660 (42.20)	1.364 (34.70)	0.140 (3.56)	370 (26.0)	1180 (83.0)
1-1/2 (40)	1.900 (48.30)	1.592 (40.40)	0.145 (3.68)	330 (23.2)	1060 (74.6)
2 (50)	2.375 (60.30)	2.049 (52.00)	0.154 (3.91)	280 (19.7)	890 (62.6)
2-1/2 (65)	2.875 (73.00)	2.445 (62.10)	0.203 (5.16)	300 (21.1)	970 (68.3)
3 (80)	3.500 (89.90)	3.042 (77.30)	0.216 (5.49)	260 (18.3)	840 (59.1)
4 (100)	4.500 (114.30)	3.998 (101.60)	0.237 (6.02)	220 (15.5)	710 (50.0)
5 (125)	5.563 (141.30)	5.047 (128.20)	0.258 (6.55)	190 (13.4)	620 (43.6)
6 (150)	6.625 (168.30)	6.031 (153.20)	0.280 (7.11)	180 (12.7)	560 (39.4)
8 (200)	8.625 (219.10)	7.943 (201.80)	0.322 (8.18)	160 (11.3)	500 (35.2)
10 (250)	10.750 (273.10)	9.976 (253.30)	0.365 (9.27)	140 (9.8)	450 (31.6)
12 (300)	12.750 (323.90)	11.890 (302.00)	0.406 (10.31)	130 (9.1)	420 (29.5)

CTS

標稱尺寸 in (mm)	平均外徑 in (mm)	平均內徑 in (mm)	最小壁厚 in (mm)	工作水壓 PSI* (kgf/cm ²)	最小爆破水壓 PSI (kgf/cm ²)
1/2" (15)	0.626 (15.90)	0.490 (12.44)	0.068 (1.73)	400 (28.2)	1000 (70.4)
3/4" (20)	0.874 (22.20)	0.714 (18.14)	0.080 (2.03)	400 (28.2)	1000 (70.4)
1" (25)	1.126 (28.60)	0.922 (23.42)	0.102 (2.59)	400 (28.2)	1000 (70.4)
1-1/4" (32)	1.374 (34.90)	1.124 (28.54)	0.125 (3.18)	400 (28.2)	1000 (70.4)
1-1/2" (40)	1.626 (41.30)	1.330 (33.78)	0.148 (3.76)	400 (28.2)	1000 (70.4)
2" (50)	2.126 (54.00)	1.740 (44.20)	0.193 (4.90)	400 (28.2)	1000 (70.4)

* 壓力定率適用於水溫華氏73度(23°C)。溫度高於73度者，須乘以溫度遞減常數。

* 任何尺寸的法蘭連接系統不可超過150PSI，螺牙連接系統壓力等級減至百分之五十。

溫度遞減常數 / Temperature Derating Factors

工作溫度 Working Temperature	°F	73-80	90	100	120	140	160	180	200
	°C	23-27	32	38	49	60	71	82	93
管遞減常數		1.00	0.91	0.82	0.65	0.50	0.40	0.25	0.20
閥遞減常數		1.00	0.95	0.90	0.80	0.70	0.61	0.53	0.45

管摩擦損失

鑲琪高效能CPVC管的最大好處之一就是它平滑的內面，它可以防止水垢和污塞。也就是說，一開始就可以減少液體流動時的摩擦壓力，而且不會隨著系統的老化，而明顯增加摩擦損失。

Hazen-Williams 是一般公認的計算管路系統摩擦壓損公式。下列液體流量表的數值就是根據此公式計算出來的，CPVC管的表面粗糙度常數C=150。

其他管路材料的表面粗糙度常數如下：

其中 Δf_{100} = 每一百英尺管的壓損 (磅 / 呎²)

d = 管內徑 (吋)

g = 每分鐘流動率 (加侖)

C = 管表面粗糙度常數

$$\Delta f_{100} = 0.2083 \left(\frac{100}{C} \right)^{1.852} \frac{g^{1.852}}{d^{1.852}}$$

常數	管類型
150	CPVC管，新-40年
130 - 140	鋼/鑄鐵管，新
125	鋼管，舊
120	鑄鐵，4-12年
110	鍍鋅鋼；鑄鐵，13-20年
60 - 80	鑄鐵，陳舊/有凹痕

配件的磨擦壓損

配件的磨擦損失是從在液體中可以產生相同磨擦損失的等長直管中計算出來的。一般配件的管相當長度如下。

等價管長 (呎)

公稱尺寸 (吋)	90° 標準彎頭	45° 標準彎頭	標準Tree 直流	標準Tree 分支
1/2	1.5	0.8	1.0	4.0
3/4	2.0	1.1	1.4	5.0
1	2.6	1.4	1.7	6.0
1-1/4	3.8	1.8	2.3	7.0
1-1/2	4.0	2.1	2.7	8.1
2	5.7	2.7	4.3	12.0
2-1/2	6.9	3.3	5.1	14.7
3	7.9	4.1	6.2	16.3
4	11.4	5.3	8.3	22.0
6	16.7	8.0	12.5	32.2
8	21.0	10.6	16.5	39.7
10	25.1	13.4	19.1	50.1
12	29.8	15.9	22.4	63.0

水錘壓力

管中的液體流動一旦急速改變，就會產生一種增壓作用，即所謂的水錘。管線越長液體移動的速度越快，液壓震動就越大。水錘的產生起因於打開或關閉閥，啓動或停止泵，或管中空氣的移動。最大水錘壓力的計算方式如下：

$$P_{wh} = \frac{P \Delta V}{g_c} \left[\frac{P}{g_c} \left(\frac{1}{k} + \frac{d}{bE} \right) \right]^{-1/2}$$

其中 P_{wh} = 最大增壓(ft)

P = 流體密度(1b/ft³)

ΔV = 流速變化(ft/s)

g_c = 重力常數(32.2ft/s²)

K = 液體容積彈性模數(1b/ft²)

d = 管內徑(in)

b = 管壁厚度(in)

E = 管材質容積彈性模數(psi)

下表的數值係在華氏73度下，以此公式計算出來的，每分鐘指定水流量的假設是突然完全停止。在華氏180度時，突擊增壓大約小於15%。水以外的液體數值可以乘以液體比重的平方根。

水錘壓力加系統操作壓力不應超過建議系統工作壓力定率的1.5倍。

為了將水錘所產生的液壓震動減至最小，通常應該將直線液體流速限制在5ft/s，尤其是6英寸或更大的管。系統啓動，注入液體時的速度應限制在1ft/s，直到所有的空氣都排出系統外，而且壓力停止在操作狀態下。在操作時系統中不可存有任何空氣。泵不可在空氣中抽拉。

必要時，應使用額外的保護設備，以防止水錘的傷害。這項額外的設備可以包括釋壓閥，避震器，水錘吸收器，以及真空釋放閥等。



CPVC SCH40 的流量和摩擦損失
獨立變數：每分鐘加侖數與管標稱尺寸
獨立變數：每分鐘加侖數與管標稱尺寸，每 100 英尺管的增降壓、內部平滑度

每分鐘加侖數	1/2 in				3/4 in				1 in				1 1/2 in				2 in				2 1/2 in								
	流速 (呎/秒)	摩擦水頭損失 (呎/100呎)	摩擦壓力損失 (PSI/100呎)	最大增壓 (PSI)	流速 (呎/秒)	摩擦水頭損失 (呎/100呎)	摩擦壓力損失 (PSI/100呎)	最大增壓 (PSI)	流速 (呎/秒)	摩擦水頭損失 (呎/100呎)	摩擦壓力損失 (PSI/100呎)	最大增壓 (PSI)	流速 (呎/秒)	摩擦水頭損失 (呎/100呎)	摩擦壓力損失 (PSI/100呎)	最大增壓 (PSI)	流速 (呎/秒)	摩擦水頭損失 (呎/100呎)	摩擦壓力損失 (PSI/100呎)	最大增壓 (PSI)	流速 (呎/秒)	摩擦水頭損失 (呎/100呎)	摩擦壓力損失 (PSI/100呎)	最大增壓 (PSI)					
1	1.105	1.107	0.478	28.640	0.623	0.274	0.118	14.710	1.148	0.642	0.278	26.334	0.659	0.166	0.072	13.791	0.483	0.078	0.034	9.603	0.681	0.110	0.048	12.467	0.478	0.047	0.020	9.142	
3	3.315	8.465	3.659	85.920	1.868	2.096	0.906	44.130	1.914	1.654	0.715	43.890	1.098	0.428	0.185	22.985	0.806	0.202	0.087	16.005	0.876	0.175	0.076	16.029	0.615	0.074	0.032	11.754	
6	5.525	21.801	9.423	143.200	3.113	5.399	2.334	73.550	2.679	3.084	1.333	61.446	1.537	0.798	0.345	32.179	1.128	0.376	0.163	22.407	0.973	0.213	0.092	17.810	0.683	0.090	0.039	13.060	
7	7.735	40.654	17.573	200.480	4.358	10.068	4.352	102.970	3.445	4.912	2.123	79.002	1.976	1.270	0.549	41.373	1.450	0.599	0.259	28.809	1.459	0.452	0.195	26.715	1.025	0.191	0.083	19.590	
9					5.603	16.036	6.931	132.390	3.828	5.970	2.580	87.780	2.195	1.544	0.667	45.970	1.612	0.728	0.315	32.010	1.946	0.770	0.333	35.020	1.367	0.326	0.141	26.120	
10	0.441	0.031	0.013	7.870	6.226	19.491	8.425	147.100	5.742	12.650	5.468	131.670	3.293	3.272	1.414	68.955	2.417	1.542	0.667	48.015	2.432	1.163	0.503	44.525	1.708	0.492	0.213	32.650	
15	0.662	0.066	0.029	11.805	0.511	0.030	0.013	8.420	7.656	21.551	9.315	175.560	4.391	5.574	2.409	91.940	3.223	2.627	1.136	64.020	2.919	1.631	0.705	53.430	2.050	0.690	0.298	39.180	
20	0.883	0.113	0.049	15.740	0.639	0.045	0.019	10.525	5.489	8.426	5.105	137.910	4.835	5.567	2.406	96.030	4.835	5.567	2.406	96.030	3.405	2.170	0.938	62.335	2.391	0.918	0.397	45.710	
25	1.103	0.170	0.074	19.675	0.767	0.063	0.027	12.630	7.684	15.712	6.792	160.895	5.641	7.407	3.202	112.035	3.405	2.170	0.938	62.335	3.892	2.778	1.201	71.240	2.733	1.176	0.508	52.240	
30	1.324	0.238	0.103	23.610	0.894	0.084	0.036	14.735	8.782	20.121	8.697	183.880	6.446	9.458	4.100	128.040	3.892	2.778	1.201	71.240	4.378	3.455	1.494	80.145	3.075	1.463	0.632	58.770	
35	1.545	0.317	0.137	27.545	1.022	0.107	0.046	16.840					7.252	11.797	5.099	144.045	4.378	3.455	1.494	80.145	4.864	4.200	1.815	89.050	3.416	1.778	0.768	65.300	
40	1.766	0.406	0.176	31.480	1.150	0.134	0.058	18.945					8.058	14.339	6.198	160.050	4.864	4.200	1.815	89.050	5.837	5.887	2.545	106.860	4.100	2.492	1.077	78.360	
45	1.986	0.505	0.218	35.415	1.278	0.162	0.070	21.050					8.870	17.880	7.252	178.880	5.837	5.887	2.545	106.860	6.810	7.832	3.385	124.670	4.783	3.315	1.433	91.420	
50	2.207	0.614	0.265	39.350	1.533	0.228	0.098	25.260	0.561	0.022	0.010	8.250	0.561	0.022	0.010	8.250	6.810	7.832	3.385	124.670	7.783	10.030	4.335	142.480	5.466	4.245	1.835	104.480	
60	2.648	0.861	0.372	47.220	1.789	0.303	0.131	29.470	0.674	0.031	0.013	9.900	0.674	0.031	0.013	9.900	9.670	20.098	8.687	192.060	8.756	12.474	5.392	160.290	6.149	5.280	2.282	117.540	
70	3.090	1.145	0.495	55.090	2.044	0.388	0.168	33.680	0.786	0.041	0.018	11.550	0.786	0.041	0.018	11.550	9.670	20.098	8.687	192.060	9.729	15.162	6.554	178.100	6.833	6.418	2.774	130.600	
80	3.531	1.466	0.634	62.960	2.300	0.483	0.209	37.890	0.898	0.052	0.023	13.200	0.898	0.052	0.023	13.200													
90	3.973	1.824	0.788	70.830	2.555	0.587	0.254	42.100	1.011	0.065	0.028	14.850	1.011	0.065	0.028	14.850													
100	4.414	2.217	0.958	78.700	2.810	0.682	0.303	46.310	1.123	0.079	0.034	16.500	1.123	0.079	0.034	16.500													
125	5.517	3.351	1.449	98.375	3.194	0.887	0.383	52.625	1.404	0.120	0.052	20.625	1.404	0.120	0.052	20.625	0.809	0.031	0.014	11.125									
150	6.621	4.698	2.031	118.050	3.833	1.243	0.537	63.150	1.684	0.168	0.073	24.750	1.684	0.168	0.073	24.750	0.971	0.044	0.019	13.350									
175	7.724	6.250	2.701	137.725	4.472	1.654	0.715	73.675	1.965	0.224	0.097	28.875	1.965	0.224	0.097	28.875	1.133	0.059	0.025	15.575									
200	8.828	8.003	3.459	157.400	5.111	2.117	0.915	84.200	2.246	0.286	0.124	33.000	2.246	0.286	0.124	33.000	1.295	0.075	0.032	17.800									
250					6.389	3.201	1.384	103.250	2.807	0.433	0.187	41.250	1.619	0.113	0.049	22.250													
300					7.666	4.487	1.939	126.300	3.369	0.607	0.262	49.500	1.942	0.159	0.069	26.700													
350					8.944	5.969	2.580	147.350	3.930	0.808	0.349	57.750	2.266	0.211	0.091	31.150													
400									4.492	1.034	0.447	66.000	2.590	0.271	0.117	35.600													
450									5.053	1.286	0.556	74.250	2.913	0.337	0.146	40.050													
500									5.615	1.563	0.676	82.500	3.237	0.409	0.177	44.500													
750									8.422	3.313	1.432	123.750	4.856	0.868	0.375	66.750													
1000									6.474	1.478	0.639	89.000	6.474	1.478	0.639	89.000													
1250									8.093	2.234	0.966	111.250	8.093	2.234	0.966	111.250													
1500									9.711	3.132	1.354	133.500	9.711	3.132	1.354	133.500													

注意：1. 每秒流速不應超過 5 英尺。
2. CPVC 管路系統不可用空氣或壓縮氣體進行壓力測試。

耐磨性

影響管路系統的磨耗性有很多因素，其中最重要的有下列幾項：

- ◎粒徑大小及形狀
- ◎顆粒的硬度
- ◎顆粒濃度
- ◎流體及顆粒的密度
- ◎流速
- ◎管材的特性
- ◎管路系統的設計

鑲琪的CPVC管路系統在輸送具有磨耗性的流體時，具有比金屬管道更優越的特性，CPVC材料已經在很多工業應用上輸送具有磨耗性的流體有很多成功的案例，一般在測試磨耗特性的測試稱為泰柏測試法（Taber test），泰柏測試法就是以一個具有磨耗性的滾輪在表面滾動1000次以後，測試其重量損失，泰柏測試法無法告訴我們在實際運用時的情況，但可以作為幾種不同材料之間的比較。

泰柏磨耗測試（使用CS-10標準磨砂滾輪，1kg負荷）

材料	重量損失(mg/1000轉)	材料	重量損失(mg/1000轉)
耐隆 6-10	5	三氟氯乙烯CTFE	13
超高分子量PE	5	PS	40-50
PVDF	5-10	不鏽鋼SS304	50
硬質PVC	12-20	ABS	60-80
PP	15-20	PTFE	500-1000
CPVC	20		

熱膨脹

設計 CPVC管路系統時考慮熱膨脹問題是相當重要的。大部份熱塑性塑膠都有熱膨脹係數，而且明顯高於金屬的熱膨脹係數。然而，鑲琪高效能CPVC的熱膨脹係數在一般常用的熱塑膠中是最低的。一般來說，如果溫度變化較大，管路系統會產生熱膨脹，因此在系統設計上可能需要考量採伸縮曲管或偏向管等方式來處理。熱塑性塑膠管的膨脹或收縮可由以下公式算出：

$$\Delta L = y (T_{max} - T_{min}) L$$

其中 ΔL = 管膨脹（吋或公分）

y = 熱膨脹係數（in/in °F 或 cm/cm °C）

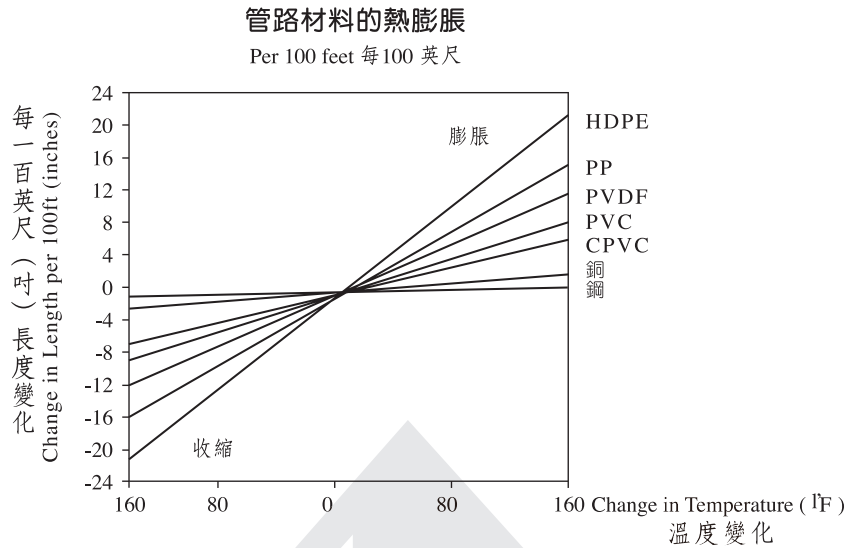
= (FlowGuard CPVC = 3.4×10^{-5} in/in °F 或 6.3×10^{-5} cm/cm °C)

T_{max} = 最高溫度（°F 或 °C）

T_{min} = 最低溫度（°F 或 °C）

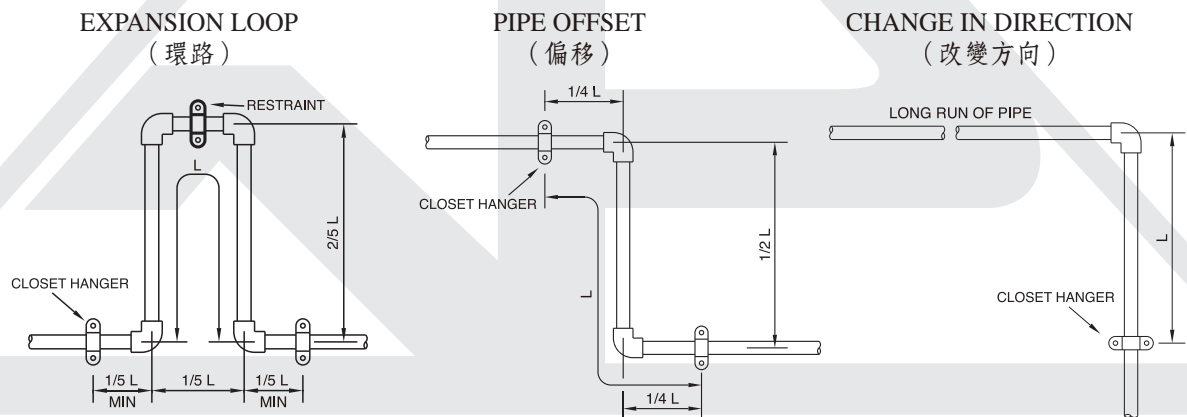
L = 管道長度（吋或公分）

CPVC與其他管路材料的熱膨脹與收縮顯示如下。



熱膨脹處理設計參考資料

最重要的規則，如果系統溫度改變會超過30°F (17°C)，則設計時就必須要被考慮熱膨脹的問題，有幾個常用建議的方法，包括在系統適當的位置設置膨脹環路、偏移、和改變方向，以降低溫度對系統的影響，如下圖所示：



設計伸縮曲管公式可參考如下所示

- L = 伸縮曲管長度 (吋或公分)
- E = 彈性係數 (PSi或MPa)
- D = 配管之平均外徑 (吋或公分)
- ΔL = 因溫度變化所產生之配管長度改變
- S = 允許的工作應力 (PSi或MPa)

伸縮曲管公式

$$L = \sqrt{\frac{3ED \Delta L}{2S}}$$

膨脹環路和偏移都是使用直管及90°彎頭所構成的，應該被設置在直管的中心點，並且不可以加裝任何的固定或支撐，而且閥及過濾器不可以被安裝在膨脹環路或偏移中。

熱應力

當管材受到限制無法產生熱膨脹時，就會發生熱應力，熱應力可以用下式來計算：

$$S = EC\Delta T$$

其中 S = 管的熱應力

E = 最高溫度的彈性模數

C = 熱膨脹係數

ΔT = 溫度變化

CPVC材料的彈性模數和工作應力 / Modulus of Elasticity for CPVC

溫度 / Temperatur		彈性模數 (E / Modulus)		工作應力 (S) / Stress	
°F	°C	psi	MPa	psi	MPa
73	23	423,000	2,917	2,000	14
90	32	403,000	2,779	1,800	12
110	43	371,000	2,558	1,500	10
120	49	355,000	2,448	1,300	9
140	60	323,000	2,227	1,000	7
160	71	291,000	2,006	750	5
180	82	269,000	1,855	500	3

因為鋼的熱膨脹係數是CPVC的五分之一，所以因熱膨脹而產生的尺寸變化也是CPVC的五分之一。然而，由以上公式可看出，抑制管路系統熱膨脹的應力虛須視材料的抗拉係數以及熱膨脹係數而定。由於鋼的抗拉係數大約是CPVC的八十倍，所以在指定溫度變化下，抑制膨脹所產生的應力大約是CPVC的十六倍。

例如，溫度變化在華氏50度時，抑制熱膨脹將在CPVC系統中產生大約600psi的應力，而在鋼系統中產生9800psi的應力。在必要時，CPVC相對較具彈性的特質通常可以利用蛇行或變曲來吸收較低的應力。而鋼管因為太硬無法彎曲，他的高應力常會轉移到周圍結構，而對支架，固定架，甚至鄰牆造成傷害。

80°F (44°C) 溫度變化下熱膨脹伸縮曲管 (L) 長度 (英吋 / 公分) -- 供2" 以下尺寸參考用

管路長度《呎 (公尺)》

標準尺寸	20 (6)	40 (12)	60 (18)	18 (24)	100 (30)
1/2"	25 (63)	36 (91)	44 (111)	51 (129)	56 (142)
3/4"	28 (71)	40 (101)	49 (124)	56 (142)	63 (160)
1"	32 (81)	45 (114)	55 (140)	63 (160)	71 (180)
1-1/4"	36 (91)	50 (127)	61 (155)	71 (180)	79 (200)
1-1/2"	38 (96)	54 (137)	66 (167)	76 (193)	85 (216)
2"	42 (106)	60 (152)	74 (188)	85 (216)	95 (241)

典型建議最大支撐間隔（公尺）

SCH-40 CPVC管路最大支撐間隔（公尺）

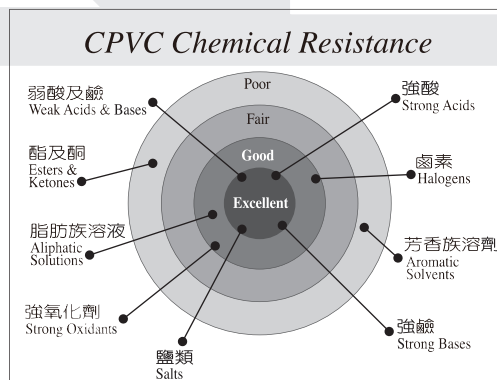
27° C	38° C	49° C	60° C	71° C	82° C
1.52	1.37	1.37	1.22	0.76	0.76
1.52	1.52	1.37	1.22	0.76	0.76
1.68	1.68	1.52	1.37	0.91	0.76
1.68	1.68	1.68	1.52	0.91	0.91
1.83	1.83	1.68	1.52	1.07	0.91
1.98	1.98	1.68	1.52	1.07	0.91
2.13	2.13	1.98	1.83	1.22	1.07
2.13	2.13	2.13	1.83	1.22	1.07
2.29	2.29	2.13	1.98	1.37	1.22
2.59	2.44	2.29	2.13	1.52	1.37
2.59	2.44	2.29	2.13	1.52	1.52
2.90	2.44	2.44	2.29	1.68	1.68
3.20	3.05	2.74	2.44	1.83	1.83

* 上表係以連續跨距間隔和輸送比重1.00以上流體之非絕緣線間隔為基礎。

* 建議支撐裝置勿將管路完全鎖緊，應保持適當之間距，以利熱膨脹等應力產生時之伸縮調整。

耐腐蝕性

環琪高效能CPVC管路系統對大部份的無機酸、鹼、鹽類及脂肪碳氫化合物等物質呈非活性反應。此外，該系統也不會受電流腐蝕影響。因此，在許多運用方面可以代替傳統材質，提供較長的產品壽命、低維修，並擁有優良之環境適應力等優點。如對耐化性有任何需要或疑問歡迎諮詢本公司。



接合 CPVC 冷熱水潔淨管路與配件

1. 切割

CPVC管可以用輪形塑膠管切割器，機力鋸，或齒形完好的鋸子等簡單工具輕鬆切割。在用鋸子切割時儘量確保管被切成垂直平整，管切得越方，黏合的面積就越大。

2. 去毛邊

毛邊和銼屑會阻礙管與配件間的適當接觸，而且對管與配件組裝施予不當應力。必須用去角工具或銼刀將管內外的毛邊和銼屑清除乾淨。以使管口易於進入套節，並減少抹去配件上溶劑黏膠的機會。

3. 配件準備工作

用乾淨的乾布擦掉配件套節上的灰塵和水分。水分會降低乾燥的速度，同時在此組合階段，過多的水會減弱接合強度。應檢查管與配件的乾合情形。管應能輕易進入配件套節1/3到2/3深。

4.5. 清潔劑的應用

管與管配件套接時膠合的結合面需使用清潔劑（2" 下尺寸如採用單劑型專用黏膠，可省略此一步驟）。使用適當的塗抹器材是很重要的。大約管直徑一半大小的塗抹工具或毛刷就很合適。不可用破布。清潔劑應塗在管末端外面和配件受口內面，必要時再增加塗抹量以確保表面的接著性。

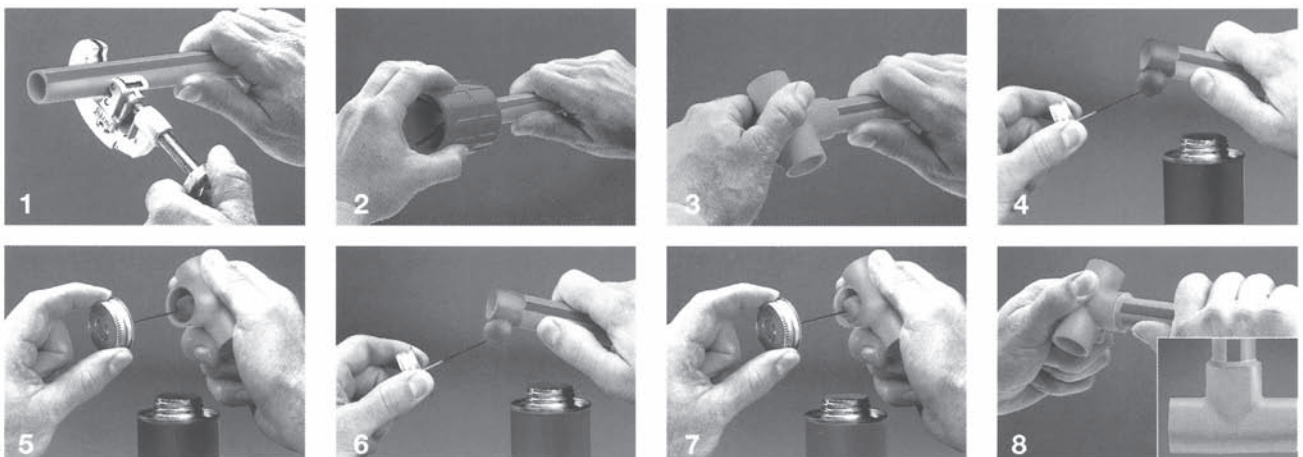
6.7. 溶劑黏膠的應用

溶劑黏膠必須在管表面清潔劑作用完畢後塗上。接合表面必須被浸透而且軟化。黏膠應以管直徑一半大小的天然鬃刷塗上。管末端外面應塗厚層黏膠，配件套接內面應塗中等厚度黏膠。大於2英寸的管應在其末端塗上第二層黏膠。

8. 組合

塗完黏膠後，應立刻將管插入配件套接並旋轉1/4圈。此時，應將配件適當對準以備安裝。管必須和配件套接底部接觸。組合應維持在適當地點10到15秒以確保初步接合。管和配件接合點的周圍膠水溢出應很明顯。如果套接口周圍的溢出黏膠不連續了，表示所塗抹的黏膠不足。果真如此，應將配件丟棄，重新組合接頭。過量溢出部份的黏膠應用破布擦去。

Joining Pipe and Fittings



靜置與固化時間

溶劑黏膠接合處的靜置定型與固化時間受管尺寸、溫度、相對濕度及接合緊密度的影響。環境越乾燥，管越小，溫度越高，緊密度越大，固化的時間就越快。組合物件須視上述條件，在沒有任何應力施加於接合處下，靜置1到5分鐘。定型期過後可以進一步作業，但應小心避免明顯應力施加於接合處。

在極端溫度條件下應特別注意系統的組合。當溫度低於華氏40度（攝氏4度）時，應給與額外的定型與固化時間。當溫度高於華氏100度（攝氏38度）時，裝配者應確定在接合前要接合面上之黏膠仍是潮濕狀的。

靜置建議時間

周圍溫度	1/2"~1-1/4"	1-1/2"~2"	2-1/2"~8"	10"~15"	15"~24"
15.5°C~37.8°C	2分鐘	5分鐘	30分鐘	2小時	4小時
4.4°C~15.5°C	5分鐘	10分鐘	2小時	8小時	16小時
-17.7°C~4.4 °C	10分鐘	15分鐘	12小時	24小時	48小時

壓力測試前建議固化時間

相對濕度 60%以下	1/2"~1-1/4"		1-1/2"~2"		2-1/2"~8"		10"~15"	15"~24"
	160psi 或以下	160psi 到 370psi	160psi 或以下	160psi 到 315psi	160psi 或以下	160psi 到 315psi	100psi 或以下	100psi 或以下
15.5°C~37.8°C	15分鐘	6小時	30分鐘	12小時	1.5小時	24小時	48小時	72小時
4.4°C~15.5°C	20分鐘	12小時	45分鐘	24小時	4小時	48小時	96小時	6天
-17.7°C~4.4 °C	30分鐘	48小時	1小時	96小時	72小時	8天	8天	14天

備註：安裝步驟完成，並遵照上述之固化時間要求後，該系統即可進行壓力測試。在進行壓力測試時，請將管路系統內注滿水，並將空氣排出。

注意：請勿使用空氣或壓縮氣體進行壓力測試。

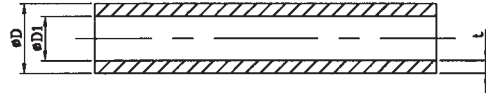
CPVC膠水溶劑每夸特(964ml裝)可施工接口數

口徑	1/2"	3/4"	1"	1-1/2"	2"	3"	4"	6"	8"	10"	12"	15"	18"
口數	300	200	125	90	60	40	30	10	5	2-3	1-2	3/4	1/2

註：相對濕度如超過60%以上，固化時間建議適度延長約50%。

■ 管 (Schedule 40)

Size	Standard			Tolerance
	D(mm)	Tolerance	t (min)	
1/2"	21.34	±0.10	2.77	+0.51
3/4"	26.67	±0.10	2.87	+0.51
1"	33.40	±0.13	3.38	+0.51
1-1/4"	42.16	±0.13	3.56	+0.51
1-1/2"	48.26	±0.15	3.68	+0.51
2"	60.32	±0.15	3.91	+0.51
2-1/2"	73.02	±0.18	5.16	+0.61
3"	88.90	±0.20	5.49	+0.66
4"	114.30	±0.23	6.02	+0.71
6"	168.28	±0.28	7.00	+1.00
8"	219.08	±0.38	7.00	+1.00
10"	273.05	±0.38	8.00	+1.50
12"	323.85	±0.38	8.00	+1.50

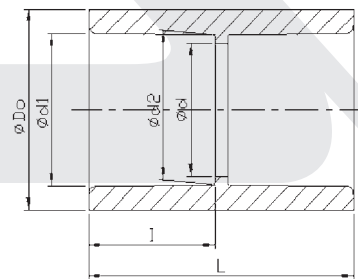


■ 管 (CTS)

Size	Standard			Tolerance
	D(mm)	Tolerance	t (min)	
1/2"	16.00	±0.08	1.73	+0.51 -0.00
3/4"	22.37	±0.08	2.03	+0.51 -0.00
1"	28.75	±0.08	2.59	+0.51 -0.00
1-1/4"	35.12	±0.08	3.18	+0.51 -0.00
1-1/2"	41.51	±0.10	3.76	+0.51 -0.00
2"	54.28	±0.10	4.90	+0.51 -0.00

■ 直接頭 (sch80)

Size	Outside Dia	Socket Type			Structural Diameter	
	D0	d1	d2	I	d	L
1/2"	30.5	21.54	21.23	22.22	16.5	6.5
3/4"	37.5	26.87	26.57	25.40	22.0	8.0
1"	46.2	33.65	33.27	28.58	28.0	8.0
1-1/4"	55.2	42.42	42.04	31.75	35.0	10.0
1-1/2"	60.9	48.56	48.11	34.93	43.0	12.0
2"	73.4	60.63	60.17	38.10	54.0	16.0
2-1/2"	89.0	73.38	72.85	44.45	69.0	18.0
3"	106.0	89.31	88.70	47.63	84.0	20.0
4"	133.0	114.76	114.07	57.15	108.0	26.0
6"	191.0	168.83	168.00	79.20	140.0	36.0
8"	246.0	219.84	218.69	104.60	200.0	48.0
10"	306.5	273.81	272.67	130.00	249.0	60.0
12"	364.0	324.61	323.47	155.00	290.0	72.0

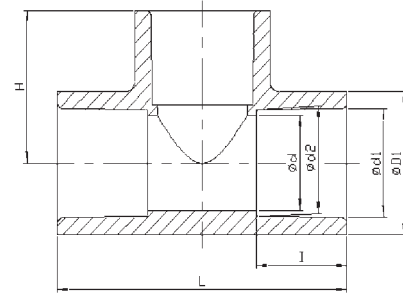


■ 直接頭 (CTS)

Size	Nom.	d1	d2	Do	I	d	L
1/2"		16.08	15.72	21.2	14.0	13.0	29.0
3/4"		22.45	22.10	27.6	20.0	18.0	39.0
1"		28.83	28.47	34.5	24.5	23.0	49.0
1-1/4"		35.20	34.85	42.0	31.5	28.0	59.0
1-1/2"		41.66	41.20	50.0	37.5	33.2	69.5
2"		54.38	53.92	64.8	50.5	43.4	90.0

■ 三通 (sch80)

Nominal	Outside Dia	Socket Type			Structural Diameter		
Size	Do	d1	d2	I	d	L	H
1/2"	30.2	21.54	21.23	22.22	16.50	72.30	37.25
3/4"	37.4	26.87	26.57	25.4	24.00	89.10	42.50
1"	45.7	33.66	33.27	28.58	28.00	102.60	51.50
1-1/4"	55.8	42.42	42.04	31.75	35.00	119.00	57.75
1-1/2"	62.3	48.56	48.11	34.93	41.00	132.00	64.00
2"	75.3	60.63	60.17	38.10	52.00	151.90	73.00
2-1/2"	92.0	73.38	72.85	44.45	69.00	173.00	86.50
3"	109.0	89.31	88.70	47.63	84.00	197.00	98.50
4"	135.0	114.80	114.10	57.15	109.00	239.00	119.50
5"	163.5	141.81	141.05	66.68	136.00	298.00	149.00
6"	191.0	168.83	168.00	79.20	150.00	336.40	168.25
8"	246.0	219.84	218.69	100.6	200.00	439.00	219.50
10"	317.0	273.81	272.67	137.0	265.00	560.00	280.00
12"	364.0	324.61	323.47	152.4	315.00	660.00	330.00

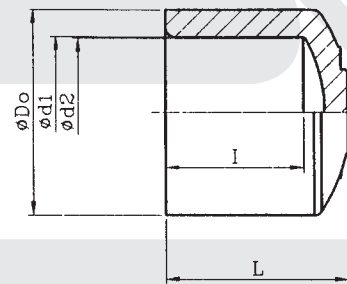


■ 三通 (CTS)

Size	Nom.	d1	d2	D0	d	I	L	H
1/2"	16.08	15.72	21.2	14.0	13.0	46.0	23.0	
3/4"	22.45	22.10	27.6	20.0	18.0	62.0	31.0	
1"	28.83	28.47	34.5	24.5	23.0	79.0	39.5	
1-1/4"	35.2	34.85	42.0	31.5	28.0	95.0	47.5	
1-1/2"	41.66	41.20	50.0	37.5	33.2	111.4	55.7	
2"	54.38	53.92	64.8	50.5	43.4	144.8	72.4	

■ 管帽 (sch80)

Nominal	Outside Dia	Socket Type			Structural Diameter
Size	Do	d1	d2	I	L
1/2"	30.50	21.54	21.23	22.22	31.0
3/4"	37.00	26.87	26.57	25.40	36.0
1"	45.50	33.66	33.27	28.58	41.0
1-1/4"	55.00	42.42	42.04	31.75	46.0
1-1/2"	61.50	48.56	48.11	34.93	50.0
2"	75.00	60.63	60.17	38.10	55.5
2-1/2"	91.00	73.38	72.85	44.45	65.5
3"	106.00	89.31	88.70	47.63	69.5
4"	134.00	114.80	114.10	57.15	78.0
6"	193.00	168.83	168.00	76.20	118.5
8"	246.00	219.84	218.69	110.60	143.0

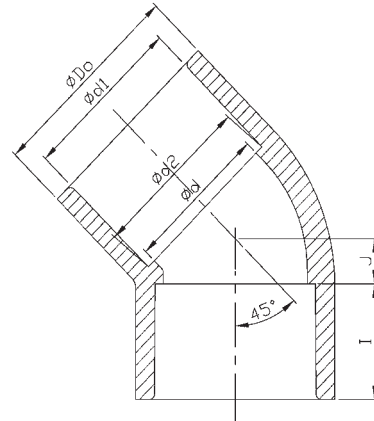


■ 管帽 (CTS)

Size	Nom.	d1	d2	Do	I	L
1/2"	16.08	15.72	21.20	13.00	18.10	
3/4"	22.45	22.10	27.60	18.00	24.10	
1"	28.83	28.47	34.50	23.00	30.09	
1-1/4"	35.20	34.85	42.00	28.00	36.90	
1-1/2"	41.66	41.20	50.00	33.20	43.19	
2"	54.38	53.92	64.80	43.40	56.96	

■ 45°彎頭 (sch80)

Nominal Size	Outside Dia Do	Socket Type			Structural Diameter	
		d1	d2	I	d	J
1/2"	30.8	21.54	21.23	22.20	16.5	6.5
3/4"	39.1	26.87	26.57	25.40	22.0	8.0
1"	45.8	33.66	33.27	28.58	28.0	8.0
1-1/4"	55.8	42.42	42.04	31.75	35.0	10.0
1-1/2"	62.3	48.56	48.11	34.93	43.0	12.0
2"	75.5	60.63	60.17	38.10	54.0	16.0
2-1/2"	90.0	73.38	72.85	44.45	69.0	18.0
3"	107.0	89.31	88.70	47.63	84.0	20.0
4"	133.0	114.80	114.10	57.15	108.0	26.0
5"	163.5	141.81	141.05	66.68	136.0	38.5
6"	191.0	168.83	168.00	76.20	150.0	45.0
8"	246.0	219.84	218.69	110.60	200.0	51.0
10"	307.0	273.81	272.67	137.00	265.0	60.0
12"	364.0	324.61	323.47	152.40	315.0	57.3

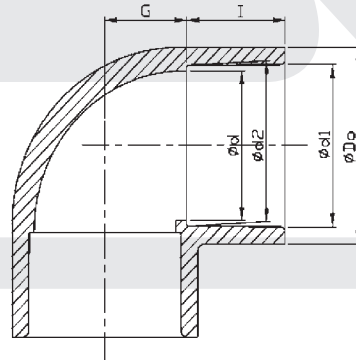


■ 45°彎頭 (CTS)

Size	Nom.	d1	d2	D0	d	I	J
1/2"	16.08	15.72	21.2	14.0	13.0	5.0	
3/4"	22.45	22.10	27.6	20.0	18.0	6.0	
1"	28.83	28.47	34.5	24.5	23.0	7.5	
1-1/4"	35.20	34.85	42.0	31.5	28.0	9.0	
1-1/2"	41.66	41.20	50.0	37.5	33.2	10.0	
2"	54.38	53.92	64.8	50.5	43.4	13.0	

■ 90°彎頭 (sch80)

Nominal Size	Outside Dia Do	Socket Type			Structural Diameter	
		d1	d2	I	d	G
1/2"	31.5	21.54	21.23	22.22	16.5	12.8
3/4"	37.3	26.87	26.57	25.40	22.0	15.3
1"	45.9	33.66	33.27	28.58	28.0	18.0
1-1/4"	55.2	42.42	42.04	31.75	35.0	23.0
1-1/2"	62.4	48.56	48.11	34.93	43.0	26.0
2"	74.9	60.63	60.17	38.10	54.0	32.0
2-1/2"	90.0	73.38	72.85	44.45	69.0	38.0
3"	107.0	89.31	88.70	47.63	84.0	48.0
4"	133.0	114.80	114.10	57.15	108.0	59.0
5"	163.5	141.81	141.05	66.68	136.0	80.0
6"	191.0	168.83	168.00	76.20	150.0	89.0
8"	246.0	219.84	218.69	110.60	200.0	115.0
10"	306.5	273.81	272.67	137.00	265.0	150.0
12"	364.0	324.61	323.47	152.40	315.0	180.0

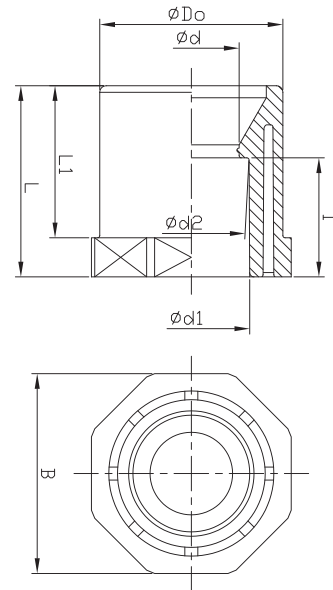


■ 90°彎頭 (CTS)

Size	Nom.	d1	d2	Do	d	I	G
1/2"	16.08	15.72	21.2	14.0	13.0	10.0	
3/4"	22.45	22.10	27.6	20.0	18.0	13.0	
1"	28.83	28.47	34.5	24.5	23.0	16.5	
1-1/4"	35.20	34.85	42.0	31.5	28.0	19.5	
1-1/2"	41.66	41.20	50.0	37.5	33.2	22.5	
2"	54.38	53.92	64.8	50.5	43.4	29.0	

■ 異徑接頭 (卜申) (SCH80)

Nominal Size	Outside Dia D1	Socket Type			Structural Diameter			
		d1	d2	I	B	d	L	L1
3/4"x1/2"	26.67	21.54	21.23	24.0	30	13	33	27.00
1"x1/2"	33.40	21.54	21.23	24.0	38	12	38	30.00
1"x3/4"	33.40	26.87	26.57	26.0	38	18	38	30.00
1-1/4"x1"	42.16	33.66	33.27	29.5	50	28	44	35.00
1-1/2"x1"	48.26	33.66	33.27	29.5	55	28	47	38.00
1-1/2"x1-1/4"	48.26	42.42	42.04	32.5	55	35	47	38.00
2"x1"	60.33	33.66	33.27	29.5	65	28	52	39.00
2"x1-1/4"	60.33	42.42	42.04	32.5	65	35	52	39.00
2"x1-1/2"	60.33	48.56	48.11	35.5	65	43	52	39.00
2-1/2"x2"	73.03	60.63	60.17	39.1	80	52	60	48.50
3"x2"	88.90	60.63	60.17	39.1	99	54	65	51.00
3"x2-1/2"	88.90	73.38	72.85	47.5	99	65	65	51.00
4"x2"	114.30	60.63	60.17	41.1	125	54	75	60.50
4"x2-1/2"	114.30	73.38	72.85	47.5	125	65	75	60.50
4"x3"	114.30	89.31	88.70	50.6	125	80	75	60.50
5"x4"	141.30	114.76	114.09	60.2	145	100	82	69.60
6"x4"	168.28	114.76	114.07	60.2	180	105	89	76.50
6"x5"	168.28	141.81	141.05	69.5	180	125	89	76.50
8"x6"	219.10	168.83	168.00	79.0	235	150	120	104.60
10"x8"	273.05	219.84	218.69	105.0	280	200	148	130.00
12"x10"	323.85	273.81	272.67	130.0	345	245	175	155.00

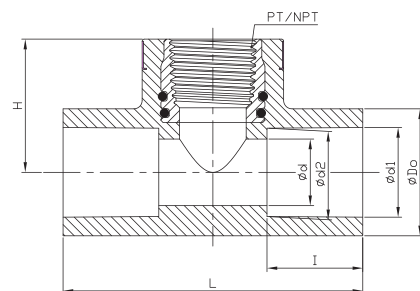


■ 異徑接頭 (卜申) (CTS)

Nom. Size	D1	d1	d2	I	B	d	L	L1
3/4"x1/2"	22.2	16.08	15.72	13.0	23.0	14.0	23.0	18.0
1"x3/4"	28.6	22.45	22.10	18.0	30.0	20.0	29.0	23.0
1-1/4"x1"	34.9	28.83	28.47	23.0	37.0	24.5	35.0	28.0
1-1/2"x1-1/4"	41.3	35.20	34.85	28.0	44.0	31.5	42.2	33.2
1"x1/2"	28.6	16.08	15.72	13.0	30.0	14.0	29.0	23.0
1-1/4"x1/2"	34.9	16.08	15.72	13.0	37.0	13.0	35.0	28.0
1-1/4"x3/4"	34.9	22.45	22.10	18.0	37.0	20.0	35.0	28.0
1-1/2"x1/2"	41.3	16.08	15.72	13.0	44.0	13.0	42.2	33.2
1-1/2"x3/4"	41.3	22.45	22.10	18.0	44.0	20.0	42.2	33.2
1-1/2"x1"	41.3	28.83	28.47	23.0	44.0	24.5	42.2	33.2
2"x1/2"	54.0	16.08	15.72	13.0	56.0	13.0	54.4	43.4
2"x3/4"	54.0	22.45	22.10	18.0	56.0	20.0	54.4	43.4
2"x1"	54.0	28.83	28.47	23.0	56.0	24.5	54.4	43.4
2"x1-1/4"	54.0	35.20	34.85	28.0	56.0	31.5	54.4	43.4
2"x1-1/2"	54.0	41.66	41.20	33.2	56.0	37.5	54.4	43.4

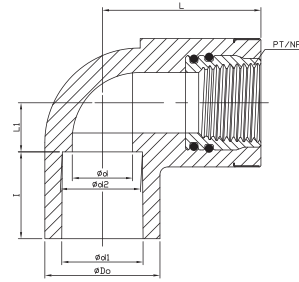
■ (異徑) 套銅三通接頭 (SCH80)

Nominal Size	Outside Dia Do	Socket Type			Structural Diameter					
		d1	d2	I	d	L	H	PT (牙/吋)	PT (牙/吋)	
1/2"x1/2"T	30.5	21.54	21.23	23.0	16.0	72.0	32.0	14	14	
3/4"x1/2"T	37.0	26.57	26.87	28.2	22.0	87.4	37.0	14	14	
3/4"x3/4"T	37.0	26.57	26.87	28.2	22.0	87.4	37.0	14	14	
1"x1/2"T	44.0	33.66	33.27	30.5	28.0	97.0	43.8	14	14	
1"x3/4"T	44.0	33.66	33.27	30.5	28.0	97.0	42.0	14	14	
1"x1"T	44.0	33.66	33.27	30.5	28.0	97.0	42.0	11	11.5	



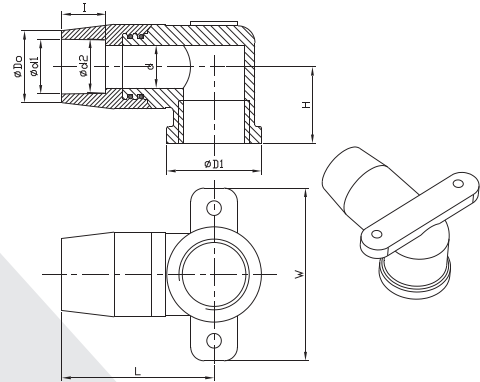
■ (異徑) 90°套銅內牙接頭 (SCH80)

Nominal Size	Outside Dia Do	Socket Type			Structural Diameter				
		d1	d2	I	d	L	L1	PT (牙/吋)	PT (牙/吋)
1/2"x1/2"T	30.5	21.54	21.23	23.00	16.0	42.0	13	14	14
3/4"x1/2"T	35.0	26.87	26.57	27.40	22.0	36.0	15	14	14
3/4"x3/4"T	35.0	26.87	26.57	27.40	22.0	33.5	15	14	14
1"x1/2"T	44.0	33.66	33.27	30.58	30.0	42.5	18	14	14
1"x3/4"T	44.0	33.66	33.27	30.58	30.0	38.0	18	14	14
1"x1"T	44.0	33.66	33.27	30.58	30.0	43.5	18	11	11.5



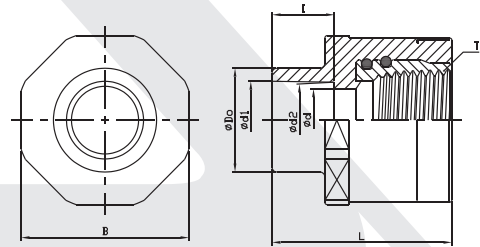
■ 90°套銅內牙接頭 (CTS)

Nom. Size	Do	d1	d2	I	d	D1	H	L	W
1/2"	21.2	16.08	15.72	13	12.6	28	22.6	45	50.8



■ 套銅內牙接頭 (SCH80)

Nom. Size	Do	d1	d2	I	d	L	B	T (牙/吋)	
								NPT	BSPT
1/2"	29	21.54	21.23	25.0	16.0	49.0	38.0	14	
3/4"	37	26.87	26.57	27.4	22.0	50.0	41.0	14	
1"	44	33.66	33.27	31.6	28.0	60.0	50.0	11.5	11
1-1/4"	53	42.42	42.04	33.5	35.0	64.0	60.0	11.5	11
1-1/2"	60	48.56	48.11	38.0	42.0	68.5	70.0	11.5	11
2"	73	60.63	60.17	37.8	54.0	72.0	86.5		11

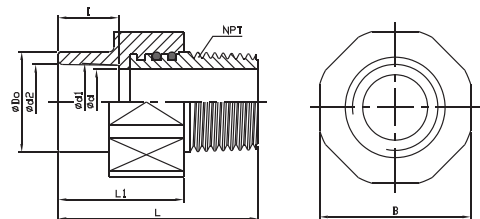


■ 套銅內牙接頭 (CTS)

Nom. Size	Do	d1	d2	I	d	L	B	NPT 牙/吋
1/2"	21.5	16.08	15.72	13.0	13.0	37.5	35.0	14
3/4"	28.0	22.45	22.10	18.0	19.0	43.0	42.0	14
1"	35.0	28.83	28.47	23.5	24.0	51.2	49.0	11.5
1-1/4"	43.0	35.20	34.85	30.0	30.0	63.0	56.0	11.5
1-1/2"	51.0	41.66	41.20	34.0	36.0	67.0	66.0	11.5
2"	65.5	54.38	53.92	43.5	48.0	79.0	78.0	11.5

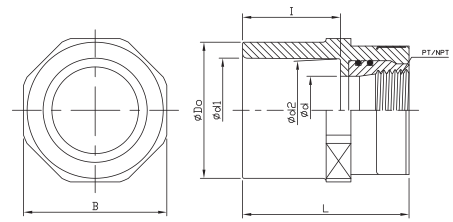
■ 套銅外牙接頭 (CTS)

Nom. Size	Do	d1	d2	I	d	L1	L	B	NPT 牙/吋
1/2"	21.5	16.08	15.72	13.0	14.0	27.0	43.0	32.0	14
3/4"	28.0	22.45	22.10	18.0	18.5	33.0	49.0	38.0	14
1"	35.0	28.83	28.47	23.5	24.0	40.0	60.0	44.0	11.5
1-1/4"	44.0	35.20	34.85	28.5	29.0	43.5	66.0	56.0	11.5
1-1/2"	53.0	41.66	41.20	33.5	34.0	54.0	78.0	57.0	11.5
2"	67.0	54.38	53.92	43.5	44.5	67.0	93.0	70.0	11.5



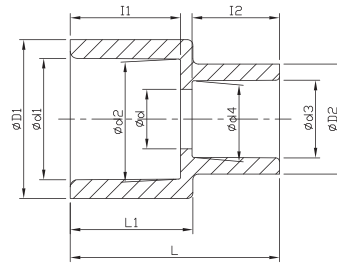
■ 異徑套銅內牙接頭 (SCH80)

Nominal Size	Outside Dia	Socket Type			Structural Diameter				
	D1	d1	d2	I	B	d	L	PT (牙/吋)	PT (牙/吋)
3/4"x1/2"	35	26.87	26.57	27.40	41	16	52.5	14	14
1"x1/2"	44	33.66	33.27	30.58	50	16	56.5	14	14
1"x3/4"	44	33.66	33.27	31.60	50	16	54.0	14	14



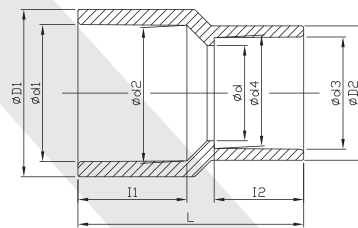
■ 異徑直接頭 (SCH80)

Nominal Size	Outside Dia		Socket Type				Structural Diameter				
	D1	D2	d1	d2	I1	d3	d4	I2	d	L	L1
3/4"x1/2"	35	30.5	26.87	26.57	25.40	21.54	21.23	24.22	16.5	57.5	30.0
1"x3/4"	44	35.0	33.66	33.27	28.58	26.87	26.57	27.40	2.01	61.0	36.0
1-1/4"x1"	54	44.0	42.42	42.04	31.75	33.66	33.27	30.58	28.0	68.5	42.0
1-1/2"x1-1/4"	60	54.0	48.56	48.11	34.93	42.42	42.04	34.75	35.0	75.0	55.0
2"x1-1/2"	73	60.0	60.63	60.17	38.10	48.56	48.11	37.93	42.5	82.5	49.5



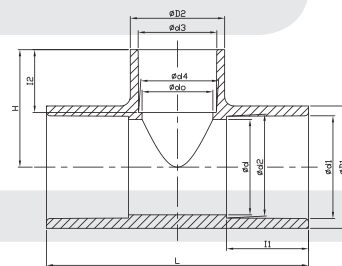
■ 異徑直接頭 (CTS)

Size	Nom.	D1	D2	d1	d2	I1	d3	d4	I2	d	L
3/4"x1/2"		27.6	21.20	22.45	22.10	18.0	16.08	15.72	13.0	14.0	37.5
1"x3/4"		34.8	27.60	28.83	28.47	23.0	22.45	22.10	18.0	20.0	49.5
1-1/4"x1"		43.0	34.50	35.20	34.85	28.0	28.83	28.47	23.0	24.5	58.0
3/4"ANSXCTS		34.8	27.60	26.87	26.57	25.5	22.45	22.10	18.0	20.0	49.5
1"ANSxCTS		43.0	34.50	33.65	33.27	29.0	28.83	28.47	23.0	24.5	58.0



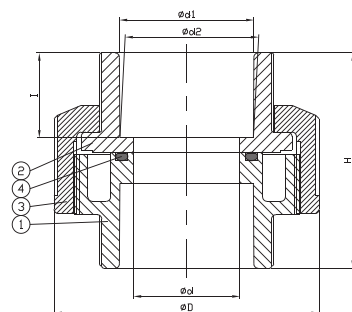
■ 異徑三通接頭 (CTS)

Size	Nom.	D1	D2	d1	d2	I1	d3	d4	I2	L	H	d	do
1/2"x1/2"x3/4"		21.2	27.6	16.08	15.72	13.0	22.45	22.10	18.0	50.0	28.0	14.0	20.0
3/4"x3/4"x1/2"		27.6	21.2	22.45	22.10	18.0	16.08	15.72	13.0	58.0	26.0	20.0	13.0
1"x1"x1/2"		34.5	21.2	28.83	28.47	23.0	16.08	15.72	13.0	73.0	29.5	24.5	13.0
1"x1"x3/4"		34.5	27.6	28.83	28.47	23.0	22.45	22.10	18.0	73.0	34.5	24.5	20.0
1-1/2"x1-1/2"x1"		50.0	34.5	41.66	41.20	33.2	28.83	28.47	23.0	109.4	45.5	37.5	24.5
1-1/2"x1-1/2"x1-1/4"		50.0	42.0	41.66	41.20	33.2	35.20	34.83	28.0	109.4	50.5	37.5	31.5
2"x2"x1"		64.8	34.5	54.38	53.92	43.4	28.83	28.47	23.0	138.8	52.0	50.5	24.5
2"x2"x1-1/2"		64.8	50.0	54.38	53.92	43.4	41.66	41.20	33.2	138.8	62.2	50.5	37.5



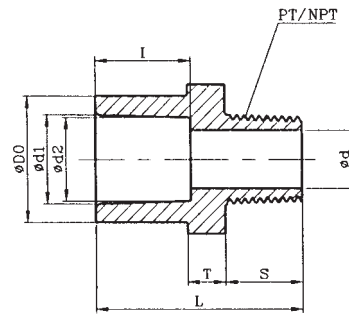
■ 由令 (CTS)

Nom. Size	15mm (1/2")	20mm (3/4")	25mm (1")	32mm (1-1/4")	40mm (1-1/2")
d1	16.08	22.45	28.83	35.20	41.66
d2	15.72	22.10	28.47	34.85	41.20
I	19.5	20.7	26.2	28.8	26.8
D	38.0	46.5	55.0	66.0	82.0
d	12.0	18.5	24.5	29.0	35.0
H	48.0	56.0	64.0	72.0	87.0



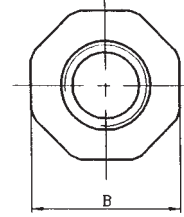
■ 外牙接頭 (閥接頭) (SCH80)

Nominal Size	Outside Dia	Socket Type			Structural Diameter						
	Do	d1	d2	I	d	T	S	L	B	PT	NPT
1/2"	30.5	21.54	21.23	24.22	14	9.0	19.0	50	36	14	14
3/4"	35.0	26.87	26.57	25.40	19	9.0	15.0	50	41	14	14
1"	44.0	33.66	33.27	28.58	24	9.0	21.0	59	50	11	11.5



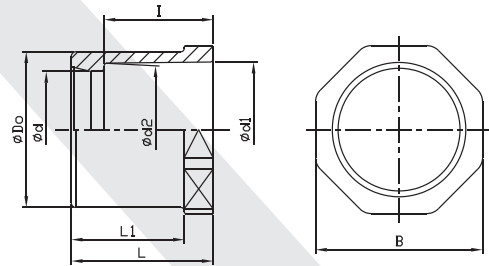
■ 外牙接頭 (閥接頭) (CTS)

Nom. Size	Do	d1	d2	I	d	T	S	L	B	NPT 牙/吋
1/2"	20.0	16.08	15.72	13.0	13.0	14.0	15.0	34.0	22.0	14
3/4"	27.6	22.45	22.10	18.0	18.5	13.0	15.5	38.0	29.0	14
1"	34.5	28.83	28.47	23.0	23.5	7.0	20.0	46.5	35.0	11.5
1-1/4"	42.0	35.20	34.85	28.0	31.5	7.0	20.0	52.5	44.0	11.5
1-1/2"	50.0	41.66	41.20	33.2	37.0	8.0	22.0	60.0	52.0	11.5
2"	64.8	54.38	53.92	43.4	47.8	10.0	23.0	72.0	66.0	11.5



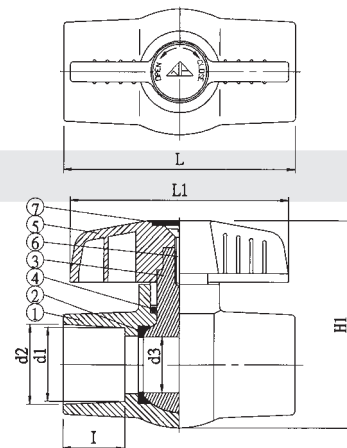
■ 異徑轉接頭 (ANSI x CTS)

Size	Nom	Do	d1	d2	I	d	L1	L	B
1/2" ANSI x CTS		21.34	16.08	15.72	13.5	12.5	22.5	28.5	24.0
3/4" ANSI x CTS		26.67	22.45	22.10	18.5	18.5	25.5	31.5	30.0
1" ANSI x CTS		33.40	28.83	28.47	24.0	24.0	29.0	37.0	36.0
1-1/4" ANSI x CTS		42.16	35.20	34.85	29.0	31.0	32.0	41.0	46.0
1-1/2" ANSI x CTS		48.26	41.66	41.20	34.0	38.0	35.2	44.2	52.0
2" ANSI x CTS		60.32	54.38	53.92	44.2	47.0	38.6	48.6	65.0



■ 止水閥 (高效能)

Nom. Size	15mm (1/2")	20mm (3/4")	25mm (1")	30mm (1-1/4")	40mm (1-1/2")	50mm (2")
H1	64.00	79.00	95.00	99.00	115.00	135.00
I	22.22	25.40	28.57	31.75	34.93	38.10
L1	70.0	88.0	100.0	100.0	109.0	134.0
L	83.0	95.0	106.0	114.0	130.0	147.0
d3	14.00	20.00	25.00	30.00	36.00	46.50
ANSI	d2	21.54	26.87	33.65	42.42	60.63
	d1	21.23	26.57	33.27	42.04	60.17

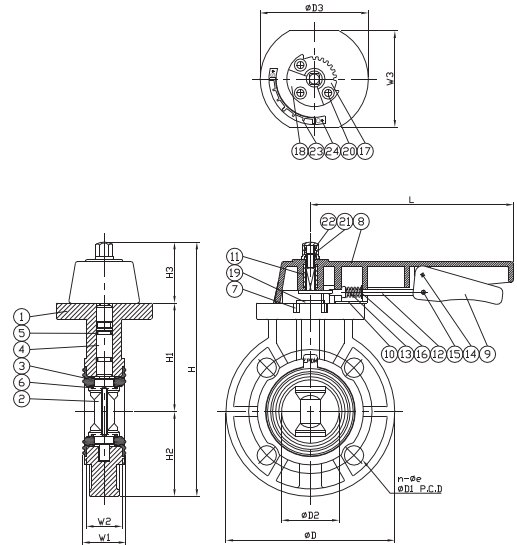


■ 止水閥 (高效能) (CTS)

Nom. Size	15mm (1/2")	20mm (3/4")	25mm (1")	30mm (1-1/4")	40mm (1-1/2")	50mm (2")
H1	49.0	64.0	79.0	93.0	98.0	115.0
I	19.0	22.2	25.4	28.2	32.0	42.9
L1	60.0	70.0	88.0	100.0	100.0	109.0
L	68.0	82.0	95.0	106.0	114.0	144.5
d3	12.4	18.3	23.5	25.0	30.0	36.0
d2	16.08	22.45	28.83	35.20	41.66	54.38
d1	15.72	22.10	28.47	34.85	41.20	53.92

■ 蝶閥

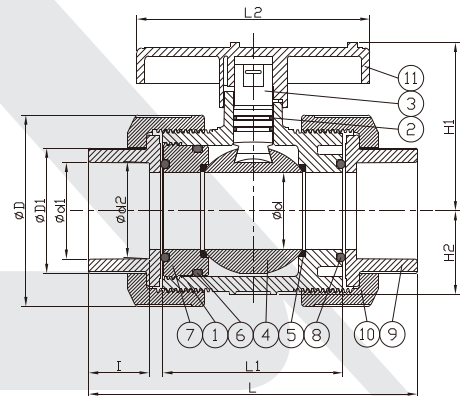
Nom.	Size	50 mm	65 mm	80 mm	100 mm	125 mm	150 mm	200 mm
		(2")	(2-1/2")	(3")	(4")	(5")	(6")	(8")
JIS	D1	120	140	150	175	210	240	290
	n- \varnothing e	4-19	4-19	8-19	8-19	8-23	8-23	12-23
ANSI	D1	121	140	152	191	216	241	299
	n- \varnothing e	4-19	4-19	4-19	8-19	8-23	8-23	8-23
DIN	D1	125	145	160	180	210	240	295
	n- \varnothing e	4-18	4-18	8-18	8-18	8-18	8-22	8-22
D		165.5	185	200	229	257	288	343
D2		56.5	69.5	79.5	102.5	129.5	149.5	202
D3		106	119	124	134.5	164	170	201
L		199	199	199	252	297	297	297
H		248	267	278.5	318	374	407.5	467
H1		106	115	118	138.5	163.5	179	208.5
H2		82.75	92.5	100	114.5	128.5	144	171.5
H3		59.5	59.5	61	65.5	81.5	84.5	84.5
W1		42.5	47	47	57	68	70	85
W2		39	44	44	54	63	65	79
W3		94	94	94	99.5	110	101	122



註：8"以上為齒輪式開啓。

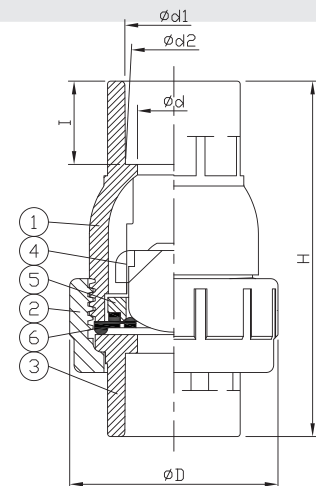
■ 雙由令球閥

Nom.	Size	15 mm	20 mm	25 mm	32 mm	40 mm	50 mm	65 mm	80 mm	100 mm
		(1/2")	(3/4")	(1")	(1-1/4")	(1-1/2")	(2")	(2-1/2")	(3")	(4")
JIS	d1	22.30	26.30	32.33	38.43	48.46	60.56	76.6	89.6	114.70
	d2	21.70	25.70	31.67	37.57	47.54	59.44	75.87	88.83	113.77
	I	22.20	25.40	28.58	31.75	34.93	38.10	61.00	63.00	69.00
ANSI	d1	21.54	26.87	33.65	42.42	48.56	60.63	73.38	89.31	114.76
	d2	21.23	26.57	33.27	42.04	48.11	60.17	72.85	88.70	114.07
	I	22.22	25.40	28.58	31.75	34.93	38.10	44.45	47.63	57.15
thd./in	NPT	14	14	11.5	11.5	11.5	11.5	8	8	8
	BSPT	14	14	11	11	11	11	11	11	11
D		46.5	55	66	82	98	120	140	163	225
D1		31	37	45	54	65	79	92	108	146
d		13	18	23	30	38	48	61	69	99
L		114	135	149	168	175	208	275	304	332
L1		60	73	79	88	95	114	138	158	176
L2		78	92	100	110	121	147	180	224	278
H1		47	57	66	74	87	106	116	130	178
H2		21	26	33	39	41	53	65	75	103



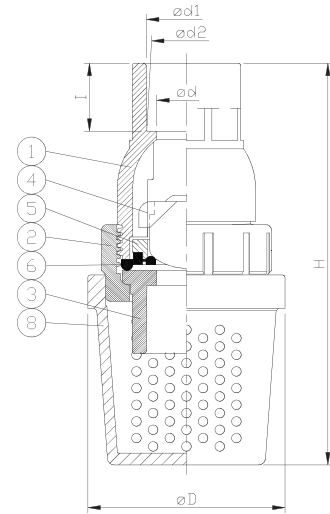
■ 球型逆止閥

Nom.	Size	15 mm	20 mm	25 mm	32 mm	40 mm	50 mm	65 mm	80 mm	100 mm
		(1/2")	(3/4")	(1")	(1-1/4")	(1-1/2")	(2")	(2-1/2")	(3")	(4")
JIS	d1	22.30	26.30	32.33	38.43	48.46	60.56	76.60	89.60	114.70
	d2	21.70	25.70	31.67	37.57	47.54	59.44	75.87	88.83	113.77
	I	22.2	25.4	28.6	31.8	34.9	38.1	61.0	63.0	69.0
ANSI	d1	21.54	26.87	33.65	42.42	48.56	60.63	73.38	89.31	114.76
	d2	21.23	26.57	33.27	42.04	48.11	60.17	72.85	88.70	114.07
	I	22.22	25.40	28.58	31.75	34.93	38.10	44.45	47.63	57.15
DIN	d1	20.3	25.3	32.3	40.3	50.3	63.3	75.35	90.5	110.6
	d2	19.9	24.9	31.9	39.9	49.9	62.9	74.9	89.9	109.9
	I	16	19	22	26	31	38	44	51	61
thd./in	NPT	14	14	11.5	11.5	11.5	11.5	8	8	8
	BSPT	14	14	11	11	11	11	11	11	11
D		50	62	72	97	97	107	163	163	225
d		13	20	25	36	40	50	70	77	102
H		93	109	122	155	155	178	262	262	321



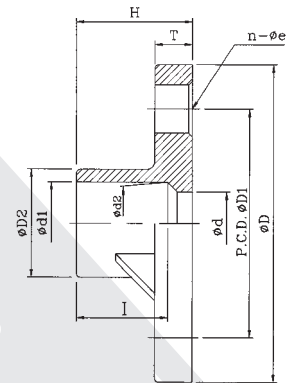
■ 福特閥 (底閥)

Nom. Size		15 mm (1/2")	20 mm (3/4")	25 mm (1")	32 mm (1-1/4")	40 mm (1-1/2")	50 mm (2")	65 mm (2-1/2")	80 mm (3")	100 mm (4")
JIS	d1	22.30	26.30	32.33	38.43	48.46	60.56	76.60	89.60	114.70
	d2	21.70	25.70	31.67	37.57	47.54	59.44	75.87	88.83	113.77
	I	22.2	25.4	28.6	31.8	34.9	38.1	61.0	63.0	69.0
ANSI	d1	21.54	26.87	33.65	42.42	48.56	60.63	73.38	89.31	114.76
	d2	21.23	26.57	33.27	42.04	48.11	60.17	72.85	88.70	114.07
	I	22.22	25.40	28.58	31.75	34.93	38.10	44.45	47.63	57.15
DIN	d1	20.3	25.3	32.3	40.3	50.3	63.3	75.35	90.5	110.6
	d2	19.9	24.9	31.9	39.9	49.9	62.9	74.9	89.9	109.9
	I	16	19	22	26	31	38	44	51	61
thd./in	NPT	14	14	11.5	11.5	11.5	11.5	8	8	8
	BSPT	14	14	11	11	11	11	11	11	11
D		61	71	83	111	111	124	163	163	225
d		13	20	25	36	40	50	70	77	102
H		137	154	169	204	204	241	321	321	392



■ 法蘭 (ANSI/10k)

Nom. Size	15 mm (1/2")	20 mm (1/2")	25 mm (1/2")	30 mm (1/2")	40 mm (1/2")	50 mm (2")	65 mm (2-1/2")	80 mm (3")	100 mm (4")	125 mm (5")	150 mm (6")	200 mm (8")	250 mm (10")	300 mm (12")
n- ϕe	JIS 4-15	4-15	4-19	4-19	4-19	4-19	4-19	8-19	8-19	8-23	8-23	12-23	12-25	16-25
T	14	15	15	16	16	20	22	22	22	24	26	28	30	30
I	22.22	25.40	28.58	31.75	34.93	38.10	44.45	47.63	57.15	66.68	76.20	101.60	127.00	152.40
H	35	40	46	50.5	61.5	71	70	73	93	114	142	161	167	167
d	12.75	17.73	23.14	31.17	36.73	47.78	57.15	71.63	94.92	119.46	143.41	190.25	238.94	284.40
d1	21.54	26.87	33.65	42.42	48.56	60.63	73.38	89.31	114.76	141.81	168.83	219.84	273.81	324.61
d2	21.23	26.57	33.27	42.04	48.11	60.17	72.85	88.70	114.07	141.05	168.00	218.69	272.67	323.47
D	95	100	125	135	140	155	175	185	210	250	280	330	400	445
D1	70	75	90	100	105	120	140	150	175	210	240	290	355	400
D2	31	35	42.5	48.5	61	73	90	105	132	158	186	238	289	341





CPVC Advanced
Industrial Piping System
CPVC工業管路系統



Thermoplastic Valves
塑膠閥門(凡而)



UPVC Industrial Piping System
UPVC工業管路系統



CPVC High Performance
Fire Sprinkler System
CPVC高效能消防管路系統



PVC-M1 Cable Tray
防火耐燃電纜線槽



Clear PVC Piping System
PVC透明管路系統



CPVC/HTPVC Sheet
CPVC / HT-PVC板材



CPVC Hot and Cold Water
Distribution System
CPVC 冷熱水管路系統



鑽琪塑膠股份有限公司
Hershey Valve Co., Ltd.

43541 台中市梧棲區中港加工出口區經二路16號
No.16, Jing 2nd Rd., Wuchi, Taichung,
ChungKang Export Processing Zone, 43541 Taiwan, R.O.C.
Tel : +886-4-2659 5377 Fax : +886-4-2659 5288
Http : //www.hershey.com.tw
E-mail : info@hershey.com.tw

